

## Das Magazin für Funk Elektronik · Computer

■ Abenteuer in Myanmar

■ Bonito-Software  
RadioCom 5.1 getestet

■ QRP-TRX »RockMite«

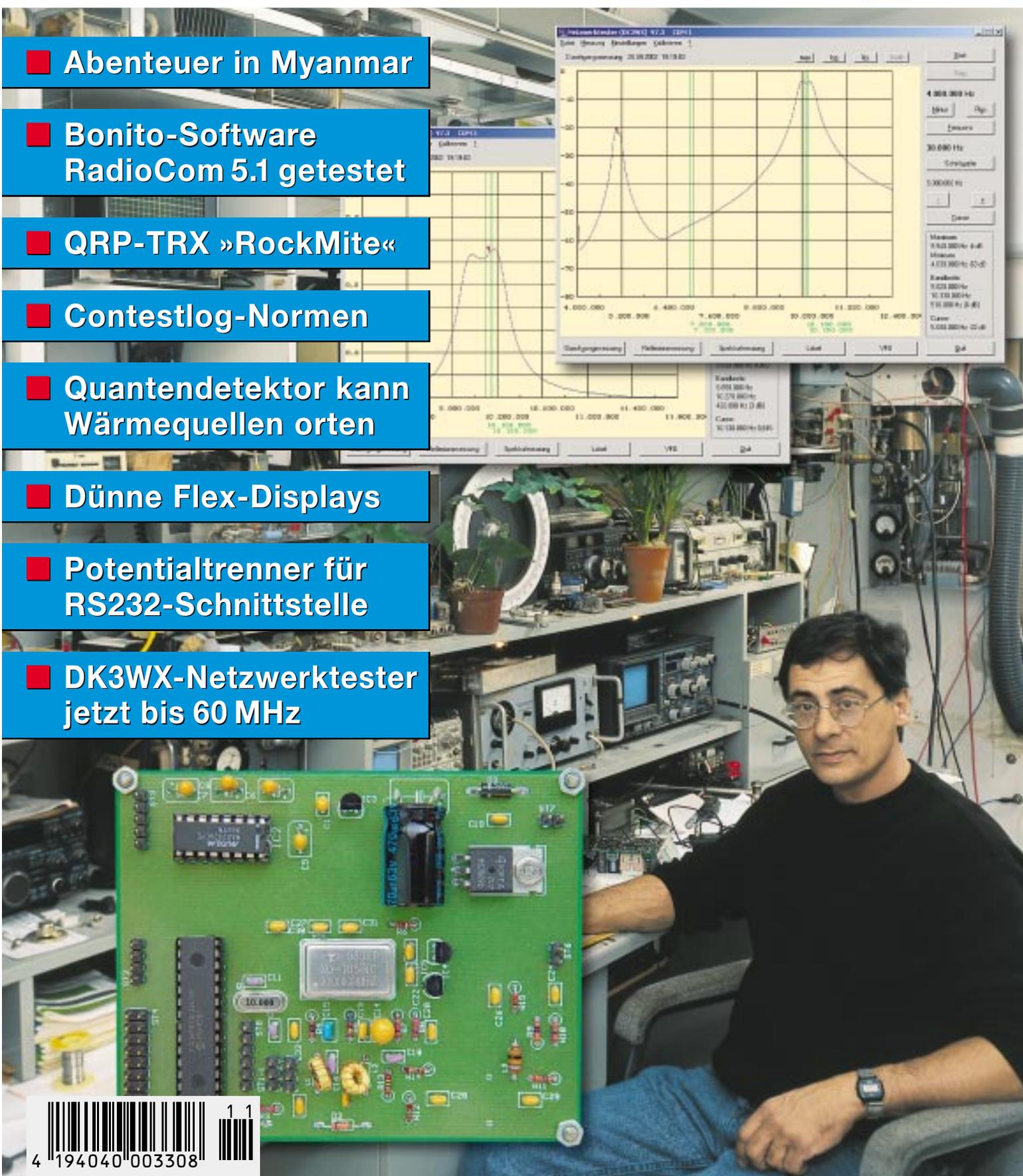
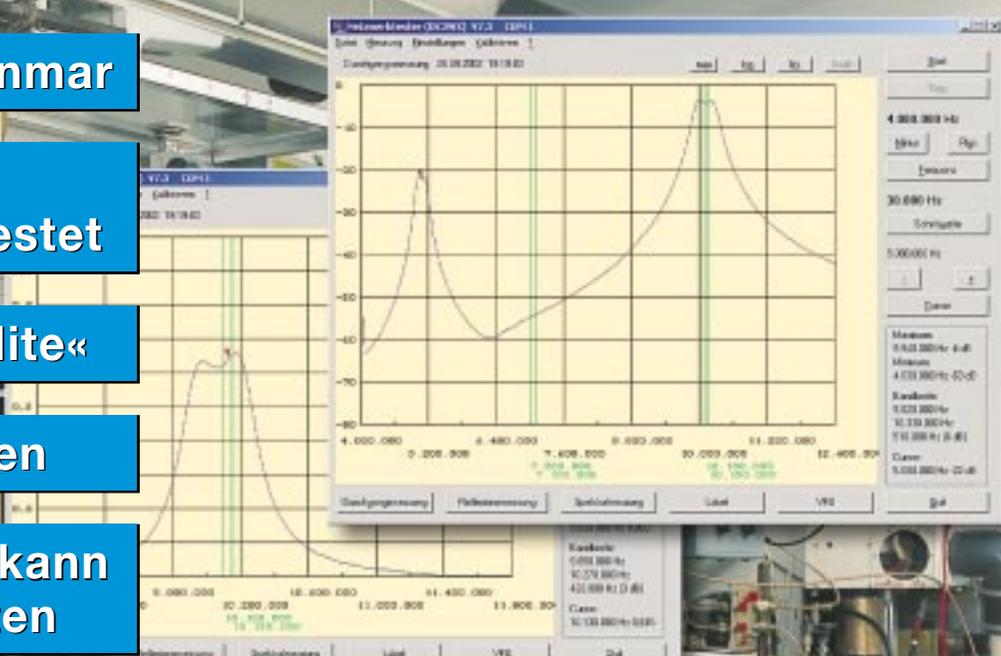
■ Contestlog-Normen

■ Quantendetektor kann  
Wärmequellen orten

■ Dünne Flex-Displays

■ Potentialtrenner für  
RS232-Schnittstelle

■ DK3WX-Netzwerktester  
jetzt bis 60 MHz



**ANZEIGENSEITE**

**Herausgeber:** Dipl.-Jur. Knut Theurich, DGÖZB  
info@funkamateu.de

**Redaktion:** Dr.-Ing. Werner Hegewald, DL2RD (Amateurfunk-  
technik) dl2rd@funkamateu.de  
Tel.: (0 30) 44 66 94-59  
Dr.-Ing. Reinhard Hennig, DD6AE (Elektronik/  
Computer) dd6ae@funkamateu.de  
Tel.: (0 30) 44 66 94-57  
Fax: (0 30) 44 66 94-69  
Wolfgang Bedrich, DL1UU (Amateurfunkpraxis/QTC)  
dl1uu@funkamateu.de

**Postanschrift:** Redaktion FUNKAMATEUR  
Berliner Straße 69, 13189 Berlin

**Fachberatung:** Dipl.-Ing. Bernd Petermann, DJ1TO  
dj1to@funkamateu.de

**Ständige freie Mitarbeiter:** J. Engelhardt, DL9QH, Packet-QTC;  
F. Janda, OK1HH, Ausbreitung; P. John, DL7YS, UKW-QTC; F. Langner,  
DJ9ZB, DX-Informationen; H.-D. Naumann, Satellitenfunk; Th. M. Rös-  
ner, DL8AAM, IOTA-QTC; F. Rutter, DL7UFR, Packet-Radio-Technik;  
Dr. K. Sander, Elektronik; F. Sperber, DL6DBN, Sat-QTC; H. Spielmann,  
Korrektur; C. Stehlik, OE6GLD, OE-QTC; R. Thieme, DL7VEE, DX-QTC;  
A. Wellmann, DL7UAW, SWL-QTC; N. Wenzel, DL5KZA, QSL-Tele-  
gramm; H.-D. Zander, DJ2EV, EMV; P. Zenker, DL2FI, QRP-QTC

**Klubstation:** DF0FA, DOK FA, DF0FA/DB0GR.#BLN.DEU.EU  
DA0JF (Sonderzeichen 50 Jahre FA)

**Internet:** www.funkamateu.de

**Verlag:** Theuberger Verlag GmbH  
Berliner Straße 69, 13189 Berlin  
Tel.: (0 30) 44 66 94-60, Fax: (0 30) 44 66 94-69

**Abo-Verwaltung:** Angela Burkert, Tel.: (0 30) 44 66 94-60  
abo@funkamateu.de

**Leserservice:** Sabine Grabbert, Tel.: (0 30) 44 66 94-72  
service@funkamateu.de

**Anzeigenleitung:** n. n. Tel.: (0 30) 44 66 94-60

**Kleinanzeigen:** Online über www.funkamateu.de,  
per E-Mail [Kleinanzeige@funkamateu.de](mailto:Kleinanzeige@funkamateu.de) bzw.  
mit Bestellkarte oder formlos an den Verlag

**Druck:** Möller Druck und Verlag GmbH, Berlin

**Vertrieb:** ASV Vertriebs GmbH, Tel.: (0 40) 3 47-2 57 35

**Manuskripte:** Für unverlangt eingehende Manuskripte, Zeichnungen,  
Vorlagen u. ä. schließen wir jede Haftung aus.

Wir bitten vor der Erarbeitung umfangreicher Beiträge um Rücksprache  
mit der Redaktion – am besten telefonisch. Wenn Sie Ihren Text mit  
einem PC oder Macintosh erstellen, senden Sie uns bitte neben einem  
Kontrollausdruck den Text auf einer Diskette (ASCII-Datei sowie als  
Datei im jeweils verwendeten Textverarbeitungssystem).

**Kein Teil dieser Publikation darf ohne ausdrückliche schriftliche Ge-  
nehmigung des Verlags in irgendeiner Form reproduziert oder unter  
Verwendung elektronischer Systeme verarbeitet, vervielfältigt oder  
verbreitet werden.**

**Haftung:** Alle Beiträge, Zeichnungen, Platinen, Schaltungen sind urheber-  
rechtlich geschützt. Außerdem können Patent- oder andere Schutzrechte  
vorliegen. Die gewerbliche Herstellung von in der Zeitschrift veröffentlichten  
Leiterplatten und das gewerbliche Programmieren von EPROMs darf nur  
durch vom Verlag autorisierte Firmen erfolgen.

Die Redaktion haftet nicht für die Richtigkeit und Funktion der ver-  
öffentlichten Schaltungen sowie technische Beschreibungen.  
Beim Herstellen, Veräußern, Erwerben und Betreiben von Funksende- und  
-empfangseinrichtungen sind die gesetzlichen Bestimmungen zu beachten.  
Bei Nichtlieferung ohne Verschulden des Verlages oder infolge von  
Störungen des Arbeitsfriedens bestehen keine Ansprüche gegen den Verlag.

**Erscheinungsweise:** FUNKAMATEUR erscheint monatlich am letzten  
Dienstag des Vormonats. Inlandsabonnenten erhalten ihr Heft vorher.

**Preis:** Inland 3,30 €, Euro-Ausland 3,50 €, Schweiz 6,50 CHF

**Jahresabonnements:** Inland 33,60 € für 12 Ausgaben (2,80 €/Heft)  
bei Lastschrift vom Girokonto; 34,80 € (2,90 €/Heft) bei Zahlung per  
Rechnung **Schüler/Studenten** gegen Nachweis 29,80 €. **Ausland** Land-  
post 36,00 € für 12 Ausgaben. Luftpost nach Übersee 72,00 €.

**Kündigungen** der Jahresabonnements bitte 6 Wochen vor Ende des  
Bestellzeitraumes schriftlich dem Theuberger Verlag GmbH anzeigen.

**Abonnements ohne Vertragsbindung und mit uneingeschränkter  
Kündigungsmöglichkeit:** 36 € für 12 Ausgaben (3,00 €/Heft).

In den Abonnementpreisen sind außer Luftpost sämtliche Zustell- und  
Versandkosten enthalten. Preisänderungen behalten wir uns vor.

**Abonnementbestellungen** bitte an den Theuberger Verlag GmbH oder  
über unsere Homepage [www.funkamateu.de](http://www.funkamateu.de)

**Bankverbindung in Deutschland:** Theuberger Verlag GmbH,  
Konto-Nr. 611980-101, Postbank Berlin, BLZ 10010010.

**Bankverbindung in Österreich:** Theuberger Verlag GmbH,  
Konto-Nr. 310044-01534, Die Erste Wien, BLZ 20111

**Bankverbindung in der Schweiz (CHF):** Theuberger Verlag GmbH,  
Postkonto-Nr. 40-297526-4, Postfinance

**Anzeigen** außerhalb des redaktionellen Teils. Z. S. gilt Preisliste Nr. 12 vom  
1.1.2002. Für den Anzeigeninhalt sind allein die Inserenten verantwortlich.

**Private Kleinanzeigen:** Pauschalpreis für Anzeigen bis zu 10 Zeilen mit je  
35 Anschlägen bei Vorkasse (Scheck, Bargeld oder Übermittlung der Konto-  
daten zum Bankeinzug) 5 €. Jede weitere Zeile kostet 1 € zusätzlich.

**Gewerbliche Anzeigen:** Mediadaten bitte beim Verlag anfordern oder als  
PDF-File von [www.funkamateu.de/imp/FA\\_Media.pdf](http://www.funkamateu.de/imp/FA_Media.pdf) downloaden.

**Vertriebs-Nr. A 1591 · ISSN 0016-2833**

**Redaktionsschluss:** 15. Oktober 2002 · **Erscheinungstag:** 29. Oktober 2002

FUNKAMATEUR wird fast vollständig  
umweltfreundlich auf chlorfrei  
gebleichtem Recyclingpapier gedruckt.

FUNKAMATEUR ist Mitglied der IVW.

© 2002 by Theuberger Verlag GmbH  
Alle Rechte vorbehalten



## Qual der Wahl am Ort

*Der Herbst zeigte sich bis zum Redaktionsschluß dieser Ausgabe ja (noch?) nicht gerade von seiner „goldenen“ Seite. Aber – wie das Wetter auch sei – die Tage werden kürzer, die Abende länger. Und damit steigen automatisch Motivation und Zeit, dem (Elektronik-)Hobby wieder viel ausgiebiger als im Sommer zu frönen. Die Ideen für interessante Selbstbauprojekte gehen einem versierten Bastler ja schließlich nicht aus, oder?*

*Man soll's kaum glauben, aber es sind tatsächlich nur noch gut fünfzig Tage (!) bis Weihnachten. Da wäre es doch eventuell eine tolle Sache, Familienmitglieder, Bekannte oder Freunde mit einem ganz persönlich hergestellten „elektronischen Geschenk“ zu überraschen, statt nur (wie in jedem Jahr hektisch kurz vor Ultimo) die üblichen „Standard-Dedikationen“ aus dem Kaufhausregal abzustauben.*

*Ist das nicht mal eine Überlegung wert? Tante Elli mit ihren schlechten Augen könnte möglicherweise einen Funkwecker mit übergroßen Ziffern gut gebrauchen, den es in dieser Form gar nicht im Handel gibt. Onkel Willy hört die Haustürklingel nicht mehr so gut und wäre mit einer optischen Signalisierungslösung bestens bedient und, und, und... Am besten, man ruft vorher mal bei beiden zu Hause an. Zum Ortstarif.*

*Apropos Ortstarif. Da hat ja bislang der „Rosa Riese“ immer noch eine marktbeherrschende Monopolstellung. Doch nach langem Hickhack um die vom Bundestag beschlossene Novellierung des Telekommunikationsgesetzes, die nach einem ersten erfolglosen Anlauf nun beim zweiten Mal doch noch den Bundesrat mit „grünem Licht“ passiert hat, ist ab 1. Dezember 2002 der Weg für „Call by call“ und „Preselection“ auch im jeweiligen Ortsnetz frei.*

*Was bereits seit der Anfang 1998 erfolgten Liberalisierung des Telefonbereichs für Ferngespräche galt, nämlich die freie Netzbetreiberwahl per Vorwahlnummer, wird also ab Dezember auch im Ortsnetz möglich sein. Natürlich handelt es sich hierbei erst einmal nur um ein gesetzliches „Absegnen“ dieser Regelung. Ob und wann daraus praktisch nutzbare Angebote für den Festnetz-Telefonkunden werden, hängt davon ab, wie die beteiligten Unternehmen und die RegTP das alles mit mehr oder weniger Tempo umsetzen.*

*Nun läßt sich einwenden, daß es doch längst möglich sei, per geeigneter Vorwahlnummer auch im Ortsnetz über einen anderen, günstigeren Anbieter als die Telekom Gespräche zu führen. Doch solche (0190xxx-)Anbieter erlauben kein „echtes Call by call“, sondern sind reine Mehrwertdienste, die Telefongespräche lediglich „vermitteln“.*

*Was dem Privatkunden erst einmal egal sein kann, macht für Firmen, die Call by Call z.B. über Least Cost Router betreiben, doch schon einen Unterschied aus, denn über die 0190er-Nummern ist in der Regel bei automatisiertem Telefonbetrieb kaum ein „Fall back“ möglich. Außerdem geht es bei der neuen gesetzlichen Regelung ja grundsätzlich darum, eine bisherige Monopolstruktur in den freien Wettbewerb zu überführen.*

*Bleibt also abzuwarten, was die Qual der Wahl im Ortsnetz künftig für uns als Kunden an Vorteilen bringen wird...*

Ihr

*Reinhard Hennig, DD6AE*

Dr.-Ing. Reinhard Hennig, DD6AE



In dieser Ausgabe

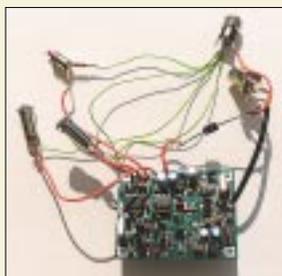
## Amateurfunk

Jürgen, DF7KP, an der Station von XY5T.

Foto: Siegfried Offermann, DL8KBJ

Abenteuer Myanmar:  
Eine DXpedition in das Land der Pagoden **1106**

Neues von der Bandwacht **1111**



### Für den Praktiker:

Hand aufs Herz – wann haben Sie zuletzt einen KW-Transceiver gebaut? Zu kompliziert? Dann probieren Sie doch mal den RockMite, einen Einband-CW-Transceiver mit Bausatzunterstützung!

Foto: DH3BP

RockMite – Rock'n'Roll in Telegrafie auf 40, 30 und 20 m **1112**

Elektronische Contest-Logs **1114**



Neue Ideen sind auch im Antennenbau gefragt. DH3YAV stellt eine eigenwillige Konstruktion vor, die ihren Gewinn anders als die üblichen VHF-/UHF-Rundstrahler erreicht.

Foto: DH3YAV

Vertikal polarisierter Rundstrahler kleiner Höhenausdehnung (1) **1156**



SSTV senden und empfangen? Kein Problem für Bonitos RadioCom-Software, die noch weit mehr beherrscht. Der Beitrag behandelt Stärken und Schwächen des nicht nur für Funkamateure nützlichen Programmpakets.

Screenshot: DL3AYJ

RadioCom 5.1 – DSP-Filter-, Analyzer- und Decodersoftware **1158**

50 Jahre Wetter- und Funkdienst beim Deutschen Wetterdienst **1191**

EME-Konferenz 2002 in Prag (Teil 2) **1194**

ILLW 2002 – Spaß, Erholung und jede Menge Pile-Up **1195**

Ausbreitung November 2002 **1196**

### Beilage:

Typenblatt: IC-2725E **1151**

## Aktuell

Editorial **1095**

Postbox **1098**

Amateurfunkmarkt **1100**

Elektronikmarkt **1102**

Literatur **1103**

Bezugsquellenverzeichnis **1162**

Inserentenverzeichnis **1202**

## QTCs

Arbeitskreis Amateurfunk & Telekommunikation in der Schule e.V. **1186**

VLF-/LF-QTC, SWL-QTC **1187**

UKW-QTC **1188**

Diplome **1190**

Sat-QTC **1190**

Packet-QTC **1191**

DX-QTC **1192**



IOTA-QTC **1193**

QRP-QTC **1197**

QSL-Telegramm **1198**

Termine November 2002 **1200**

DL-QTC **1200**

EU-QTC **1201**

OE-QTC **1202**



### Unser Titelbild

Für bastelnde Funkamateure dürfte der jetzt auf einer Platine untergebrachte und um eine Windows-Software ergänzte Netzwerktester von DK3WX eine willkommene Bereicherung für den heimischen HF-Meßplatz sein. Das Bild im Hintergrund zeigt 9H1ES, der sich vor allem mit EME auf den Mikrowellenbändern befaßt. Lesen Sie ab S. 1136.

Fotos: Henryk Kotowski, SM0JHF  
Horst Bartmann, DJ7LD (Platine)



## BC-DX

Historische QSL von HCJB aus Quito, Ekuador  
via M. Lindner

- BC-DX-Informationen **1118**  
Ausbreitungsvorhersage November 2002 **1119**

## Bauelemente

- AD8361: TruPwr™ Leistungsdetektor für LF bis 2,5 GHz **1143**  
TL16C550C/CI: UART mit 16-Byte FIFO und Autoflow-Steuerung **1153**

## Computer

- Der einfache Einstieg in die Welt der AVR's: Keine Angst vor Mikrocontrollern (7) **1121**

## Elektronik

- Leiterplattenherstellung leichtgemacht **1105**  
Komplette Potentialtrennung für die RS232 **1124**  
Digitales DCF-Frequenznormal mit hoher Stabilität (2) **1128**



Quantendetektoren sind interessante Wärmestrahlungssensoren. Unser Beitrag zeigt an Beispielen den schaltungstechnischen Umgang mit ihnen.

Foto: H. Israel

- Wärmestrahlungsmessung mit Quantendetektoren **1132**

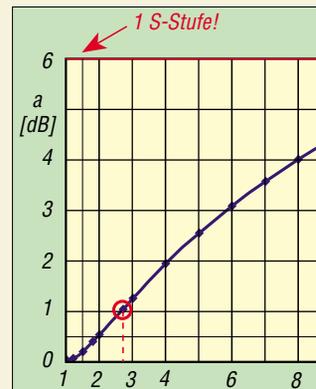


Bernd Kernbaum hat seinen 1999er Netzwerktester überarbeitet, alles auf einer Platine untergebracht und eine Windows-Software geschrieben.  
Foto: DK3WX

- Neues vom Netzwerktester (1) **1136**  
Bereits kalibriert: Thermopile-Modul MLX90601 (3) **1140**

## Wissenswertes

- Leuchtende Kunststoffe: Beginn eines neuen Zeitalters **1104**  
Was sind eigentlich Sferics? (2) **1116**



## Einsteiger

- Oszillator selbst konstruiert ... **1126**  
Was sagt das Stehwellenverhältnis wirklich aus? DL7HG zeigt, daß dieser Zahlenwert oft überbewertet wird, und erklärt, worauf zu achten ist.  
Tips und Tricks für Selbstbauer **1155**

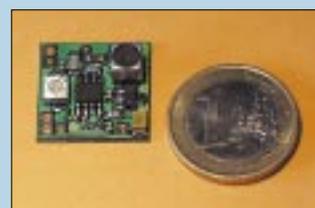
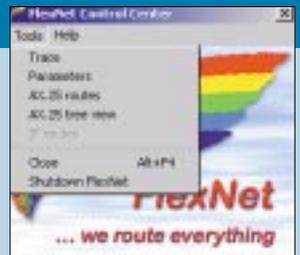
## Funk

- Satelliten aktuell **1120**

### In der nächsten Ausgabe:

#### Packet-Radio mit der Soundkarte

Ein einfaches Soundkarten-Interface reicht aus, um mit Hilfe der Software PC-FlexNet Packet-Radio mit 1200 und 9600 Baud zu machen. Ein neuer Treiber macht dies jetzt noch einfacher – Anlaß für DL5DI, die Konfiguration einmal ausführlich zu beschreiben.



#### DRM-Empfang – es geht los!

Diese einfache Baugruppe ergänzt einen AM-Empfänger zum DRM-Radio – den Rest leistet PC-Software. Der Beitrag beschreibt Grundlagen und Anwendung.

Foto: DL3KS

#### Fuchsjagd-Empfänger für das 70-cm-Band

Ein sehr einfacher Peilempfänger für Fuchsjagden im 70-cm-Band rundet als Gegenstück zum Fuchsjagd-Sender aus dem FA 8/02 das „Fuchs-Projekt“ ab.

Foto: DL7UNO



#### ... und außerdem:

- Spannungswandler für Koaxialrelais
- Heimnetzwerk mit DECT
- Periodenzahlgenerierung bis 200 kHz
- Video-CDs selbstgemacht
- Endgespeiste Drahtantenne für 80 m und 40 m
- Hilfestellung zur Selbstanzeige

Vorankündigungen ohne Gewähr. Im Einzelfall behalten wir uns aus Aktualitätsgründen Änderungen vor.

Die Ausgabe 12/02 erscheint am 26. November 2002



Redaktion  
FUNKAMATEUR  
Postfach 73  
10122 Berlin

## Yaesu vorn

Die kitzlige Frage nach dem Hersteller des Funkgeräts, mit dem der OM zur Zeit am liebsten arbeitet, stand im Oktober auf der Umfrageseite des Funkportals ([www.FunkPortal.de](http://www.FunkPortal.de)). Von den 789 Umfrageteilnehmern benutzen 2,2% Alinco, 22,4% Icom, 27% Kenwood, 2% Standard, 38,6% Yaesu, 2,5% Oldtimer (Drake, Collins usw.) und lediglich noch 5,3% ein Eigenbau- bzw. Bausatzgerät.



Die Oktober-Umfrage wendet sich an einen eingeschränkten Kreis von Funkamateuren, nämlich den, der auch in Telegrafie arbeitet und will wissen, ob das per Handtaste, halbautomatischer (Bug) bzw. elektronischer Taste geschieht oder ob eine Computertastatur verwendet wird.

## Seifenblasenantenne

Frank, DF5NK, hatte zum monatlichen Treffen der Auswärtsstandort-Experten die Spiralantenne für 70 cm (s. FA 8/02, S. 826) mitgebracht. Dabei habe ich die (sehr gute) Anpassung gemessen. Helmut, DC6NY, Willi, DK2GR, und Gerhard, DK1FG, standen dabei. Gerhard: „Mit so was haben wir in unserer Jugend Seifenblasen gemacht.“ Helmut darauf: „Das ist also die neue Seifenblasenantenne.“ Eugen Berberich, DL8ZX

## Aus unserer Serie Gegensätze: 4 = quer + Winter, 5 = längs + Sommer



## Danke für die Blumen!

Redaktion und Verlag bedanken sich sehr herzlich bei allen, die uns Blumen geschickt haben, per Brief, Fax, E-Mail, Telefon oder auf den Amateurfunkbändern Glückwünsche zum 50. FUNKAMATEUR-Jubiläum übermittelten und uns ihre Anerkennung aussprachen. Insbesondere ergab sich so erfreulich oft Gelegenheit, Kontakte mit langjährigen Lesern aufzufrischen. Für uns eine große Motivation, weiter engagiert an der Gestaltung Ihrer Zeitschrift zu arbeiten.

## Firmeninfos

Stimmt die Adresse von Yaesu unter der Rubrik Links noch? Ich wollte mir nämlich Prospekte bestellen, konnte die Firma jedoch nicht im Telefonbuch von Schwalbach finden!

Nico Schmitz, DF1NC

Die Yaesu-Vertretung in Schwalbach wurde 2001 geschlossen. Vertex Standard, die Firma, die Yaesu-Geräte herstellt, reorganisiert momentan von Holland aus den Europa-Vertrieb; eine eigene Website gibt es deshalb noch nicht. Die USA-Website heißt [www.yaesu.com](http://www.yaesu.com). Prospekte für das aktuelle Amateurfunkgeräteprogramm bekommen Sie sicher am leichtesten von den autorisierten Yaesu-Fachhändlern, s. Bezugsquellenverzeichnis auf S. 1162 in dieser Ausgabe.

Ich brauche die Mikrofonbuchsenbelegung für das Icom-Mikrofon SM-8 für Icom-Geräte. Ich finde die Bedienungsanleitung nicht mehr.

Hermann Irle

Bitte wenden Sie sich an Ihren Icom-Fachhändler (oder direkt an Icom, auch [www.icomeurope.com](http://www.icomeurope.com)); es übersteigt leider unsere Kraft, alle möglichen Buchsenbelegungen zu archivieren.

## Sie sind internetsüchtig, wenn ...

... Sie unbedingt auch noch DSL 1500 haben müssen,

... Sie eine persönliche Virensammlung besitzen  
... und außerdem ständig auf der Jagd nach den neuesten 190er Dialern sind.

## Was Sie schon immer über Magnetantennen wissen wollten

Wir würden uns über eine kurze Information zu unserer neuen Website <http://www.magnetic-loop.de> freuen. Dort existiert ein Webforum, in dem man über Technik von magnetischen Loops diskutiert und Praxisberichte austauscht; sowohl für kommerzielle als auch für Selbstbauantennen.

Bitte beachten Sie, daß unsere Seite keinerlei (!) kommerziellen Hintergrund hat und wir auch keinerlei Werbung einblenden; halt von Funkamateure zu Funkamateure und aus Spaß an der Sache!



Derzeit haben wir zusätzlich noch ein Icom-703-Forum eingerichtet. Sie gelangen z.B. auch über [www.ic-703.de](http://www.ic-703.de) zu uns oder [www.ic-703.com](http://www.ic-703.com). Denn auch dieses Gerät wird vermutlich starken Zuspruch bekommen. Ebenso konnten wir für den FT-897 ein Forum eröffnen, in dem rege diskutiert wird. Schließlich haben wir außerdem noch das in Deutschland sehr umstrittene Thema Echolink ([www.echolink.de](http://www.echolink.de)) aufgegriffen. Vielleicht schauen Sie einmal bei uns vorbei. Andre Vaupel, DL4QB

## Trennübertrager

Im Interface für den PTC-II-Controller (FA 8/02, S. 829) kommt ein Übertrager 1:2 (P 2820) zum Einsatz. Andere, zunächst im Handel gefundene, hatten alle 8  $\Omega$ , was m. E. zu wenig ist. Durch Zufall habe ich bei der Firma Pollin ([www.pollin.de](http://www.pollin.de), Tel. 08403/920-920) exakt die gesuchten Übertrager zum Stückpreis von nur 15 Cent gefunden. Damit ist es möglich (der Übertrager war immer die Hürde), ein Interface mit galvanischer Trennung für eine Unmenge von Anwendungen, z.B. PC-Funkgerät, zu realisieren. Wirtschaftliche Interessen der Firma Pollin vertrete ich übrigens nicht. Uwe Wensauer, DK1KQ

## Einfache 70-cm-Antenne?

Als langjähriger treuer Leser wollte ich auf eine alte Ausgabe zurückgreifen, um eine einfache 70-cm-Antenne aufzubauen. Doch leider kann ich weder die betreffende Ausgabe auffinden noch weiß ich die genaue Ausgabennummer. Auch über das Heftarchiv auf Ihrer Homepage bin ich leider nicht fündig geworden. Der damalige Bauvorschlag hat mich fasziniert, weil er nur aus einer HF-Buchse und vier Drahtstücken aus einem alten Kleiderbügel (wie aus Reinigungen) bestand.

Thomas Opfermann, DB1TO

Ein guter Tip bei der Inhaltssuche auf unserer Website besteht (wie bei Suchmaschinen im Internet) darin, stets so wenig wie möglich einzugeben und erst bei zu vielen Treffern mehr einzugrenzen. Das Suchwort bzw. die zu suchende Zeichenkette muß 100%ig stimmen, deswegen im konkreten Fall „70 cm“ und „70-cm“ probieren. Allerdings findet sich der gesuchte Beitrag so nicht, und mir ist auch kein derartiger erinnerlich. Deshalb ein Tip von uns: BNC-Buchse mit Flansch (UG 290U bei Reichelt; keine PL-Buchse) nehmen, fünf je 17 cm lange steife Drähte (z.B. eben den erwähnten Kleiderbügeldraht) zuschneiden. Einen davon an den Mittelstift anlöten und die anderen vier an den



vier Löchern anbringen, entweder aus den Drahtenden Ösen biegen und anschrauben oder vier Lötösen anschrauben und die Drähte daran anlöten. Die vier Radials dann etwa 45° nach unten biegen, Kabel anschließen und losfunken.

Falls SWR-Meßgerät vorhanden ist, kann man noch etwas abgleichen, mit 18 cm langen Drähten beginnen und abknipfen. Das Gebilde ist aber recht breitbandig und sollte auch ohne Abgleich funktionieren. **-rd**

### Bald Mond statt Sonne?

*Als Abonnent des FA finde ich die monatlich abgebildeten QSL-Karten sehr interessant. Es scheint beachtenswert, wie viele OMs die Vorderseite einem Sonnenuntergang widmen. Das hat mich bei der Motivauswahl meiner QSL-Karte dazu bewegt, einen (Zeit-)Schritt weiter zu gehen, zum Vollmond.*

*Wenn alle Sonnenuntergänge gedruckt sind (es können ja nun wirklich nicht mehr viele sein), und Sie zu den Thema „nach dem Sonnenuntergang“ kommen, können Sie meine Karte ja abbilden.*

*Machen Sie weiter so, ich lese den FUNKAMATEUR jeden Monat gern.*

**Uwe Zimmermann, DK9UD**



Da die Sonnenuntergänge auf QSLs offenbar doch nicht so schnell verebben, so daß wir sie sogar nach Motiven sortieren können, ist es wohl besser, die Karte sofort abzudrucken, zumal in Europa Mondmotive eher dünn gesät sind.

### HF kommt „von hinten“

Nachdem der externe FT-817-Dynamikkompressor viel Lob bekommen hat und ein echter Erfolg geworden ist, zeigten sich bei mehreren Käufern der In-Mike-Bausätze Probleme durch die HF-Einstrahlung. Wie schon bei anderen Bausätzen hatten wir Nutzerforen auf [www.funkamateurl.de](http://www.funkamateurl.de) und [funkportal.de](http://funkportal.de) eingerichtet. Ich möchte mich ausdrücklich bei allen Diskussionsteilnehmern bedanken, die selbst versucht haben, das Problem zu beheben, und dabei herausgefunden haben, daß die HF „von hinten“ über das Mikrofonspiralkabel eindringt. Besonders erfreulich war der durchgängig sachliche Ton. Offensichtlich gibt es den Hamspirit doch!

DL8RAM macht die Austauschplatine z.Z. einstrahlungsicher. Wenn das Problem gelöst ist, liefern der FA-Leserservice und WiMo wieder Bausätze bzw. modifizierte Mikrofone aus. Pse qrx. **K. Theurich, DGØZB**

### 5 km sicher mit 500 mW?

*Ich wurde beauftragt, für Meßstationen Handsprechfunkgeräte zu kaufen. Ich kenne mich sehr wenig auf diesem Gebiet aus und möchte Sie um Rat bitten.*

*Unser Einsatzgebiet ist die Wüste, leicht bergiges Gelände. Unsere Reichweitewünsche liegen bei etwa 5 km. Ich habe von den PMR-446-Geräten gehört und denke, daß das eine gute Wahl wäre (weil gebührenfrei). Die Geräte müssen sehr robust sein, und wir legen keinen Wert auf viele Zusatzfunktionen. Können Sie uns da ein gutes Gerät empfehlen? Der Preis spielt keine große Rolle. (Ich habe schon einen positiven Testbericht über das VX-246 von Yaesu gelesen.)*

**Jan Schmidt**

Da Sie vermutlich auf sichere Verbindungen unter allen Umständen angewiesen sind, scheint uns da ein PMR doch ein wenig zu schmalbrüstig zu sein.

Von einem Hügel zu einem anderen geht es vielleicht auch noch über 5 km ganz ordentlich. Wir haben vor einiger Zeit einmal getestet und sind damit so einigermaßen quer über den Müggelsee gekommen (wohl etwas weniger als 5 km), doch in bebautem Gelände sieht das weit weniger rosig aus.

In der Wüste? Wo gibt es übrigens in Deutschland Wüste? Und im Ausland wäre erst zu klären, ob die Geräte dort noch genehmigungsfrei sind. Vom Hügel herunter geht es vielleicht, aber zwischen zwei Punkten auf beiden Seiten eines Hügels eher nicht. Was bleibt, ist wohl einmal mit geliehenen Geräten in einem typischen Gelände zu testen. Vermutlich fällt der Test aber negativ aus. Über einige hundert Meter – o.k. Aber sicher über 5 km in „unebenem“ Gelände ist schon um etliches anspruchsvoller.

Evtl. lassen Sie sich in einem „kleineren“ Fachgeschäft (keine Kaufhauskette) beraten, z.B. Schönherr electronic, Chemnitz (s. Inserentenverzeichnis).

### Schlimm wär's

Mit dem „Misteffekt“ in Bogenform, der gelegentlich beim Zusammenschalten von elektronischen Geräten entsteht, hatten wir bei der Preisfrage vom FA 9/02 eigentlich die **Brummschleife** oder etwas allgemeiner, **Erderschleife** gemeint.

Durch unzuweckmäßige Wahl von Masseverbindungen können (auch innerhalb von Geräten) Verkopplungen entstehen, die zum Schwingen, zu Verzerrungen und auch zum Einkoppeln von Fremdspannungen führen können. Hat die Signalquelle eines Verstärkereingangs nämlich einen anderen Massepunkt als den des Verstärkers, treten Potentialdifferenzen zwischen den beiden Massepunkten (sofern vorhanden) als Verstärkereingangsspannung (in der Regel störend) in Erscheinung. Solche Potentialdifferenzen entstehen insbesondere dann, wenn höhere Ströme „quer“ zwischen den Massepunkten fließen, z.B. als Ausgleichsströme auf dem Netz-Schutzleitersystem oder der pulsierende Ladestrom zwischen Transformator und Ladekondensator in einem Netzteil. Abhilfe schafft z.B. Erdung an derselben Stelle.

Wenn es beim Zusammenschalten dagegen einen Lichtbogen gibt, wie es einige Einsender vermuteten, muß wohl schon ein grober Fehler vorgelegen haben :-))

Die 3 × 25 € erhalten diesmal:

**Michael Hahn**  
**Ulrich Höltge, DL7UGN**  
**Bernd Namendorf, DB3QN**

Herzlichen Glückwunsch!

### Glimmlampen-Preisfrage

Auf welche Weise kann man eine Glimmlampe recht einfach als Lichtdetektor einsetzen?

Unter den Einsendern mit richtiger Antwort verlosen wir

**3 × 25 €**

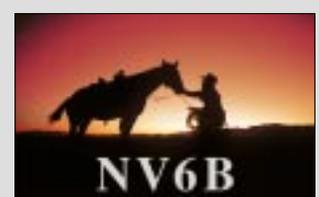
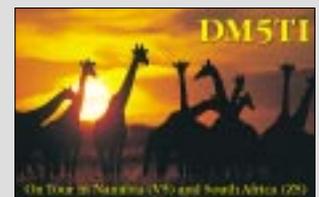
Einsendeschluß ist der 30.11.02 (Poststempel oder E-Mail-Absendedatum). Die Gewinner werden in der Redaktion unter Ausschluß des Rechtsweges ermittelt. Wenn Sie die Lösung per E-Mail übersenden (an [dj1to@funkamateurl.de](mailto:dj1to@funkamateurl.de)), bitte nicht vergessen, auch die „bürgerliche“ Adresse anzugeben, sonst ist Ihre Chance dahin.

Auch an der Rufzeichenbildungs-Preisfrage vom FA 10/02 können Sie sich noch bis zum 31.10.02 versuchen.

# Glasfaser statt PLC!

## Fortschritt statt vermüllter Äther!

### Sonnenuntergänge (15)



Weist nutzerfreundliches Bedienkonzept auf: IC-R5

## IC-R5

### Kommunikationsempfänger

- Frequenzbereich: 0,15...1309,995 MHz
- Betriebsarten: AM, FM, WFM
- Antennen: Aufsteckantenne; Ferritantenne für AM; Kopfhörerantenne für UKW lieferbar
- Speicherplätze: 1000 normale in 18 Bänken  
50 Scansuchläufe  
200 automat. Speicherkanäle
- Vorrangüberwachung
- Sleep timer: 30...120 min
- Kloning:  
Gerät zu Gerät (Kabel optional)  
PC zu Gerät über USB-Schnittstelle (Kabel, Software optional)
- Tonsquelch: CTCSS und DTCS
- Abstimmsschritte: 5, 6,25, 8,33, 9, 10, 12,5, 15, 20, 25, 30, 50, 100 kHz
- Stromversorgung: 3...6 V (AA bzw. extern)
- Stromverbrauch bei 3,0 V: 100/170 mA; Sparmodus: 41 mA
- Antennenbuchse: SMA, 50 Ω
- Lautsprecheranschluss: dreipolig, 3,5 mm Klinke
- Abmessungen (B×H×T): 58×86×27 mm<sup>3</sup>
- Masse: 185 g



## Scanner-Neuauflage

Voraussichtlich ab Ende November gibt es den **IC-R5** von **Icom**, eine Weiterentwicklung des IC-R2, im Handel. Neues Design in stabiler Konstruktion sowie größere Tasten machen den Dreifachsuper noch bedienfreundlicher, wozu auch die Möglichkeit beiträgt, alle 1250 Speicher sechsstellig alphanumerisch zu bezeichnen. Ein UVP steht noch nicht fest.

Bezug: Fachhändler, siehe Bezugsquellen

## Neuer Schwanenhals

NF-Spezialist **Dierking** wartet mit einem neuen Schwanenhalsmikrofon **GD3** mit Elektretkapsel auf, das für angenehm klare Modulation sorgt und in verschiedenen Versionen für alle gängigen Transceiver lieferbar ist. Das als Fuß dienende, 100×30×110 mm<sup>3</sup> große, HF-dichte Stahlblechgehäuse mit rutschfesten Gummifüßen beinhaltet zusätzliche Buchsen sowie ein Potentiometer für anwenderseitige Ergänzungen; im Gehäuse ist Raum für kleine Baugruppen wie Rogerpiep, Kompressor, Soundkarteninterface usw.

G. Dierking, Im Felde 1, 49201 Dissen, Tel. (0 54 21) 14 00, Fax 28 75, www.gdierking.de



Das als Standfuß dienende Gehäuse des GD3 bietet Raum für individuelle Ergänzungen. Preis: 145 €



## Gigahertz-Umschalter

Neu bei **UKW Berichte** erhältlich ist ein **Koaxial-Relais** von **NAIS** mit SMA-Anschlüssen und 12 V Spulenspannung. Die Standardausführung des Kleinleistungsrelais ist bis 18 GHz einsetzbar, eine weitere Ausführung sogar bis 26 GHz. Das Gigahertz-Relais mit der Art.Nr.: 04090 ist zum Preis von 178 € zu beziehen.

Bezug: UKW Berichte, Jahnstraße 7, 91081 Baiersdorf, Tel. (091 33) 7798-0, Fax -33, ukwberichte@aol.com, www.ukw-berichte.de

## ARD 10012

### Höchstfrequenz-Relais

- Schaltspannung: 12 V
- Frequenzbereich: 0 bis 18 GHz
- Einfügedämpfung: 0,5 dB bei 18 GHz
- Isolation: 60 dB bei 18 GHz
- Übertragbare Leistung: 120 W bei 3 GHz
- Abmessungen (B×H×T): 34 mm×38 mm×13 mm
- Masse: 41 g
- Preis: 178€



## Besser eine kleine als keine...

Von **Mosley** gibt es jetzt einen 5-Band-Minibeam für 10, 12, 15, 17 und 20 m. Der **Mini-33-WARC** hat eine Boomlänge von knapp 2 m sowie 5 m lange Elemente, wodurch sich ein Drehradius von etwa 2,6 m ergibt. Die sehr kompakte 4-Element-Antenne besteht vom Prinzip her aus einem 3-Element-Beam für 10/15/20 m mit 3,5 / 4,2 / 6,1 dBd Gewinn sowie einem „rotary dipol“ für 12 und 17 m (0 dBd). Dank **Mosleys** Q-Match ist zur Speisung nur ein Koaxialkabel erforderlich. Die 6 kg schwere Antenne verkraftet 1,2 kW PEP oder 500 W CW.

Auch der Standardtyp **Mini-33** ohne WARC-Bänder ist weiterhin lieferbar.

Bezug: WiMo GmbH, Am Gäxwald 14, 76863 Herxheim, Tel. (0 72 76) 9 66 80, Fax 69 78, www.wimo.com, E-Mail: info@wimo.com

## CB-Geräte mit e-Zeichen

Ab Oktober dieses Jahres müssen alle neu in Kfz einzubauenden elektronischen Geräte ein zusätzliches Prüfsiegel, das **e-Zeichen**, aufweisen. **stabo** liefert nunmehr bereits die CB-Mobilfunkgeräte der Serien **xm 3...** und **xm 5...** mit diesem Zertifikat aus.

Info: stabo, Münchwiese 14-16, 31137 Hildesheim, Tel. (0 51 21) 76 20-10, www.stabo.de



## Morse-Würfel

Der **Code Cube** wurde von **Palm-Radio** als Ergänzung zum bekannten **Mini-Paddle** entwickelt und läßt sich ohne weitere Verkabelung direkt in letzteres einschieben. Beides zusammen ergibt eine sehr kleine elektronische Speicher-Morsetaste, laut Hersteller sogar die kleinste der Welt.

Zur Verwendung mit anderen Paddles gibt es den **Code Cube Solo** mit einem kleinen, pulverbeschichteten Gehäuse.

Dieter Engels, DJ6TE, Elchinger Weg 6/2, 89075 Ulm, Fax (07 31) 9 26 61 34, E-Mail: info@palm-radio.de; www.palm-radio.de

Der auf jedes Reihenhaus passende 5-Band-Minibeam ist bei WiMo für 755 € zu haben.

## kurz und knapp

### KyD die vierte

Die neue Version 4.0 des Programms *Keep your Distance* von Dr. Ralph P. Schorn setzt die aktuellen Bestimmungen von BEMFV und RegTP konsequent um, bezieht die gültigen Herzschrittmarker-Grenzwerte nach BEMFV/DIN VDE 0848-3-1/A1 ein und druckt das Dokumentationsblatt nach den Vorgaben der RegTP aus. Preis: 15 € via Internet, sonst plus 5 € Versand. [www.schorn-emvsoft.de](http://www.schorn-emvsoft.de) Tel. (0 24 32) 93 90 09

### YPLog V4.48/4.49

Wegen einiger Bugs in der Version 4.49 seiner CAT- und Logging-Software empfiehlt Autor Tony Filed, VE6YP, vorerst mit der Version 4.48 weiterzuarbeiten, die auf seiner Website zum Download verfügbar ist. An der Fehlerbehebung wird gearbeitet. [www.qsl.net/ve6yp](http://www.qsl.net/ve6yp)

### TACLog V1.995

Bo Hansen, OZ2M, hat einige kleine Fehler in seiner Contest-Freeware TACLog ausgebessert und eine neue Version zum Download bereitgestellt. [www.qsl.net/oz2m/taclog/](http://www.qsl.net/oz2m/taclog/)

Der Code Cube läßt sich in das Mini-Paddle desselben Herstellers einschieben und erweitert dieses zur Speichertaste.

## Code Cube

### Elektronik für Speichertaste

- Abmessungen (ohne Stecker): 25 x 25 x 34 mm<sup>3</sup> (Solo: 25 x 25 x 35 mm<sup>3</sup>)
- Masse: 14 g (incl. Lithium-Zelle CR2032, 200 mAh)
- Tastgeschwindigkeit: 25...195 BpM
- Speicher: Text: 2 x 52 Zeichen, Call: 1 x 10 Zeichen, CQ: 9 Modi
- Stromversorgung: 3 V
- Betriebsstrom: 0,6 mA (Ruhestrom ≤ 0,01 µA)
- Tongenerator: 500...7000 Hz
- NF-Ausgang: 3 V<sub>SS</sub>@R<sub>L</sub>=20 kΩ C-Kopplung, kurzschlußfest
- Tastausgang: N-FET, ≤ 60 V, 0,1 A, typ. 5 Ω
- Keyerchip: PK3 von Jackson Harbor Press
- Preis: 83 € (Solo: 93 €)

Der neuartige Leistungsmesser von R&S optimiert automatisch die Parameter eines Meßkopfes.



### R&S NRP

#### High-Tech-Leistungsmesser

- Frequenzbereich: HF bis SHF
- anschließbare Meßköpfe: ≤ 4
- vollständig fernbedienbar
- Dynamikbereich: ≥ 90 dB
- Meßgeschwindigkeit: ≤ 1500 Messungen/s
- Bedienung: Funktionstasten und Softkeys
- mehrkanaliges Meßsystem, ≤ 4 Messungen gleichzeitig auf Display darstellbar
- Betriebsdauer mit Batterieteil: ≤ 3 h
- Größe: etwa Autoradio
- Info: Rohde & Schwarz GmbH & Co. KG, Mühldorfstraße 15, 81671 München, Tel. (089) 41 29-1 3779, Fax -1 3777 www.rohde-schwarz.com E-Mail: customersupport@rsd.rohde-schwarz.com

## Leistungsmesser mit intelligenten Meßköpfen

Mit dem neuen Leistungsmeßgerät **R&S NRP** bietet **Rohde & Schwarz** jetzt eine neue Gerätegeneration in diesem Meßtechnik-Segment für den professionellen Bereich an. Der Leistungsmesser verfügt erstmals über neu entwickelte, intelligente Sensor-Meßköpfe in „Smart Sensor Technology“. Diese sorgt dafür, daß die physikalischen Eigenschaften des Meßkopfes, wie beispielsweise der Dynamikbereich, auf das technisch Mögliche optimiert werden.

Durch seine Universalität läßt sich der Leistungsmesser für zahlreiche Anwendungsgebiete in Forschung, Entwicklung und Produktion zur Messung von CW-Signalen, Signalen mit komplexer Zeitschlitzstruktur oder breitbandigen Modulationssignalen, wie bei der dritten Mobilfunkgeneration oder Wireless LAN, einsetzen.

Eine USB-Schnittstelle am Meßkopf ermöglicht den direkten, eigenständigen Datenaustausch mit dem Grundgerät oder einem PC.



## Dem Regen keine Chance!

Mit den beiden Typen **ZTS 148** und **ZTS 160** bietet **Kathrein** zwei hilfreiche **Mastmontagesets** für die Befestigung von Antennenmasten in Standard-Installationen an. Sie sind geeignet für Mastdurchmesser von 48 mm bzw. 60 mm. Die Sets bestehen jeweils aus Mastschuh mit Erdleiterklemme, Befestigungsschelle, Blei-Abdeckblech, Abdeckkragen, Mastkappe zur Einführung von bis zu zehn Kabeln und den erforderlichen Befestigungsschrauben.

Vom selben Hersteller kommen auch einfache sowie Teleskopmasten, die u.a. für Amateurfunkanwendungen von Interesse sind.

Info: [www.kathrein.de](http://www.kathrein.de); Bezug: Qualifizierter Elektro- und Antennenfachhandel

## 70-cm-Transverter

Aufgrund zahlreicher Kundenanfragen hat **KUHNE electronic** derzeit einen **High-Level-Transverter** in Entwicklung, der von 28 MHz nach 432 MHz umsetzt und insbesondere für Contestler von Interesse ist.

Über Preis und Liefertermin werden wir zu gegebener Zeit informieren. Später soll noch eine 2-m-Version folgen.



## Edle Rollspulen

**Cardwell Condenser Corporation** in New York stellt **Rollspulen** für professionelle Funkgeräte her, die sich auch für Eigenbau-Endstufen und -Antennenkoppler der oberen Leistungsklasse eignen. Dabei haben die letzten fünf Windungen etwa den dreifachen Windungsabstand wie die restlichen, was eine besonders feine Abstimmung am oberen Frequenzende erlaubt.

Die Wicklung besteht aus Kupferdraht mit dem Querschnitt 3,3 × 6,3 mm<sup>2</sup>, der in industrieller Qualität versilbert ist.

**Cardwell Condenser Corporation, 80 East Montauk Highway, Lindenhurst, New York 11757, Tel. 001-631-957-7200, Fax -7203 (Paul Meyer); [www.cardwellcondenser.com](http://www.cardwellcondenser.com) E-Mail: [sales@cardwellcondenser.com](mailto:sales@cardwellcondenser.com)**



## Oszillator mit Offenheizung

Ein neuer **10-MHz-OCXO**, speziell für die Nutzung bei DSP-Anwendungen, wurde von **DC9UP** und **DC8SW** entwickelt. Für noch höhere Genauigkeitsforderungen besteht die Möglichkeit einer GPS- bzw. DCF77-Anbindung. Die Standardausführung gibt 10 MHz mit HCMOS-Pegel ab, andere Frequenzen und Ausgangssignale sind auf Anfrage möglich. Der Stückpreis beträgt 165 €.

**H. Peterhänsel, DC9UP, Eulenkopfstraße 15, 67685 Eulenis, Telefon (06374) 2084, [www.walter-schroerer.de/id24.htm](http://www.walter-schroerer.de/id24.htm), E-Mail: [DC9UPgermany@aol.com](mailto:DC9UPgermany@aol.com)**

**Mastmontageset zur fachgerechten Installation von Antennenmasten – für 45 € (UVP) zu haben.**

## last minute

Dresden wieder präsent

Auch der Dresdner Amateurfunk-Fachhändler Klaus Häbeler hatte erhebliche Flutschäden zu beklagen und mußte deshalb ein neues Domizil beziehen:

*Sachsenwerkstraße 31  
01257 Dresden  
Tel. 01 72/795 34 21 oder  
(03 51) 2 02 69-35, Fax -34  
[www.lokfunk.de](http://www.lokfunk.de)*

## MKU 70G2002

### 10-m-/70-cm-Transverter

- Großsignalfeste Empfangsvorstufe
- Drei-Kreis-Helixfilter
- 50-mW-High-Level-Mischer
- Rauscharmer Quarzoszillator
- LD-MOSFET-PA mit P<sub>out</sub> = 20 W
- Steuerleistung: 1...100 mW, einstellbar
- Getrennter Eingang für RX vorgesehen
- Informationen und Bezug: **KUHNE electronic GmbH, Scheibnacker 3, 95180 Berg Tel. (09293) 80 09-39, Fax -38, [www.db6nt.de](http://www.db6nt.de); E-Mail: [kuhne.db6nt@t-online.de](mailto:kuhne.db6nt@t-online.de)**

**Dieser ofenkontrollierte Quarzoszillator besitzt die Option einer GPS-Anbindung und eignet sich insbesondere für DSP-Versuche beim Empfang extrem schwacher Signale.**

## OCXO

### hochstabiler Quarzoszillator

- Quarz: AT-Schnitt: HC49U, vorgealtert mit 80 °C seit 1994
- Frequenzabweichung: Porzellan-Trimmer, ±2 ppm
- EFC-Eingang: 0,25 Hz/V (VCO-Eingang für GPS-Anbindung)
- Ausgangsspannung: 4,5 V Rechteck, HCMOS
- Anschlüsse: SMB
- Spannungsversorgung: 12 V<sub>±10%</sub>, ≤ 1% Restwelligkeit
- Anheizstrom: 350 mA, nach der Warmlaufzeit 90 mA
- Arbeitstemperaturbereich: 0...+55 °C
- Frequenzstabilität: ±0,02 ppm
- Aufwärmzeit nach dem Einschalten: 10 min für ±0,07 ppm > 5 h für ±0,01 ppm @ 10 MHz
- Alterung: +0,0006 ppm/Tag
- Abmessungen: 73×73×50 mm<sup>3</sup>
- Masse: 170 g
- Gehäuse: Weißblech
- Preis: 165 €



Einer der Preishits im neuen Pearl-Katalog: **Einbau-DVD-Brenner für 339,90 €.**  
[www.pearl.de](http://www.pearl.de)  
Tel. 01 80-5 55 82

Rollspulen vom Feinsten aus den USA; hier der Typ 226-1-1.

## Serie 226

### Hochleistungs-Rollspulen

- Typ 226-1-1  
22 µH  
496,55 US-\$
- Typ 226-3-1  
13,5 µH  
486,38 US-\$
- Typ 226-5-1  
8,0 µH  
476,44 US-\$
- Weitere Typen verfügbar
- Abmessungen des Typs 226-1-1  
Länge: 300 mm  
Gesamthöhe: 165 mm  
Spulendurchmesser: 92 mm  
Achsdurchmesser: 9,5 mm,  
Achslänge (ab Stirnplatte): 16 mm
- Versandkosten nach Deutschland (US-Paketpost) etwa 55 US-\$



**WiMo GmbH**

Informationen:  
Am Gäxwald 14, 76863 Herxheim  
Tel.: (07276) 9 66 80  
Fax: (07276) 69 78  
E-Mail: info@wimo.com  
Internet: www.wimo.com

**Kurzmeldungen**

■ Der **SXWIZ-Compiler** erzeugt aus einer BASIC-Quelldatei Assemblercode, welcher sich weiter zu ausführbaren SX-Programmen verarbeiten läßt. Weitere Infos dazu gibt's auf [www.elektronikladen.de](http://www.elektronikladen.de).

■ **Fujitsu Siemens Computers (FSC)** setzen in ihrer AMILO A-Notebook-Serie die mobilen Prozessoren von AMD ein (AMD Athlon™ XP 1400+, 1600+ und 1800+).



**PSE-Priggen Special Electronic**

Informationen:  
Postfach 1466  
48544 Steinfurt  
Tel.: (02551) 57 70  
Fax: (02551) 8 24 22  
E-Mail: priggen@t-online.de  
Internet:  
[www.abschirmung.de.vu](http://www.abschirmung.de.vu)

**Akkus für Digitalkameras**

Bei **WiMo** gibt es jetzt kompatible **Li-Ionen-Akkus für Digitalkameras**. Die Akkus sind baugleich mit den Originalakkus, haben aber zum Teil höhere Kapazität.

Vier Modelle sind verfügbar: MH-BP511, passend für Canon EOS D30 / D60, PowerShot G1 / G2 / Pro90, 52 €; MH-ENEL1, passend für Nikon Coolpix 775 / 880 / 885 / 995 / 4500 / 5000 / 5700, 49 €; MH-NP80, passend für Fuji Finepix 4800 / 6800 / 4900 / 6900 / MX2900, Kodak DC 4800, 39,90 €; MH-NB1L, passend für Canon PowerShot S100 / 110 / S00 / 300 / 330, 39,90 €.

**HF-Abschirmkleidung**

Wer beruflich oder privat gepulsten Dauerstrahlern wie Mobilfunk-Basisstationen, DECT- Schnurlostelefon-Basisstationen, Tetra-Polizeifunk, Radar usw. ausgesetzt ist, kann sich nun bei Beschwerden oder auch vorbeugend mit **HF-Abschirmkleidung** schützen (Vertrieb über **PSE-Priggen**).

Es handelt sich um ein Gewebe, dessen Fasern einen metallischen Kern haben, der mit einer Silberlegierung beschichtet ist. Diese Anordnung wird dann mit einer textilen Schutzhülle aus reiner Baumwolle umgeben. Der Stoff fühlt sich wie Baumwolle an und läßt sich auch bei 30° im Feinwaschgang waschen.

Die HF- Schirmdämpfung dieses Materials wird mit >30 dB (bis ca. 800 MHz), 20 dB (bis ca. 2 GHz) und 10 dB (bis ca. 6 GHz) angegeben. Das entspricht einer Leistungs-Schirmung von 99%, 99 % und 90 % in derselben Reihenfolge.

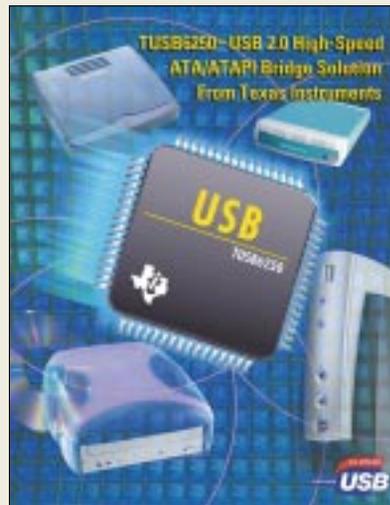
**USB-auf-ATA/ATAPI-Bridge**

Der **TUSB6250** von **Texas Instruments** stellt eine **programmierbare Bridge von USB 2.0 auf ATA/ATAPI** dar, die durch ihre stromsparende Architektur und fortschrittliche Prozeßtechnologie für niedrige Betriebs- und Standby-Spannungen optimiert ist.

Dank des geringen Stromverbrauchs lassen sich damit USB-2.0-Speicher-Peripheriegeräte direkt über den USB-Bus versorgen und sind somit nicht mehr auf Netzsteckdosen und kluge Netzteile angewiesen.

Davon profitieren nicht nur die Hersteller durch niedrigere Kosten, sondern auch die Kunden durch den höheren Nutzungskomfort.

Davon profitieren nicht nur die Hersteller durch niedrigere Kosten, sondern auch die Kunden durch den höheren Nutzungskomfort.



**„Intelligentes“ Autokennzeichen**

Ein intelligentes drittes Autokennzeichen mit integriertem Chip bietet mehr Abschreckung vor Autodiebstahl. Das **„iltag“** (intelligent license tag) ergänzt die bekannten Nummernschilder.



Das **selbstklebende Etikett** auf der Innenseite der Windschutzscheibe, entwickelt von **Infineon, Schreiner ProSecure** und der **Erich Utsch AG**, läßt sich nur von autorisierten Personen, wie der Zulassungsbehörde und der Polizei, elektronisch beschreiben und auslesen.

**Texas Instruments**

Informationen:  
[www.ti.com](http://www.ti.com)

**„DRM Software Radio“-Projekt**

Das „DRM Software Radio“ ist eine mit weniger Funktionen ausgestattete Version des vom Fraunhofer IIS-A entwickelten professionellen **Software-Empfängers** und speziell für den Privatgebrauch entwickelt.

Seine Eigenschaften: aac-Plus-Audiodecodierung (MPEG AAC+SBR), Multimediaempfang, Servicewahl. Zudem kann die Empfangsqualität protokolliert und später an DRM verschickt werden.

Die Audiodecoder-Software wurde von Coding Technologies bereitgestellt.

Radiobegeisterte Interessenten können sich zum „DRM Software Radio“-Projekt auf der DRM-Website [www.drm.org](http://www.drm.org) informieren. Über diese Website laufen zwei Jahre lang Support und Vertrieb der Software.

**Kurzmeldungen**

■ Der Flachbettscanner **OpticPro S6** von **Plustek** bildet aus dreidimensionale Objekte bis zu einer Tiefe von drei Zentimetern scharf ab, scannt mit 600 x 1200 dpi Auflösung und ist bei MediaMarkt, Saturn, Karstadt und PC Spezialist für 89 € erhältlich.

■ **Kentron Technology** hat ein System aus **Double Data-Rate(DDR-)Speicherchips und Memory-Controller** entwickelt, mit dem die Datenrate nochmals verdoppelt werden kann. Über einen 64 Bit breiten Datenbus sind dann Datenraten von bis zu 5,2 GB/s in der sogenannten Quad-Band-Memory-Technik möglich.

**Infineon Tech. AG**

Informationen:  
P.O. Box 80 09 49  
81609 München  
Internet: [www.infineon.com](http://www.infineon.com)

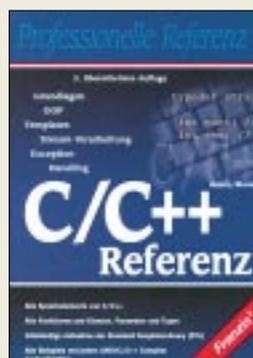


**Schumann, Hans-Georg:**  
**Delphi für Kids**

„Delphi“ ist eine leistungsfähige Programmiersprache für die visuelle Entwicklung von Windows-Programmen. Daß diese Programmiersprache selbst schon von Kindern problemlos erlernt werden kann, beweist der Autor in seinem Buch. Anschaulich wird gezeigt, daß es gar nicht so schwer ist, in kurzer Zeit der Beschäftigung mit dem leistungsfähigen Entwicklungssystem eigene kleine Programme zu schreiben. Der Leser erfährt, wie man Projekte erstellt, was Ereignisse, Methoden oder Klassen sind bzw. wie man mit Komponenten arbeitet. Schritt für Schritt wird man dabei auch in die grundlegenden Paradigmen der objektorientierten Programmierung eingeführt. Das Buch richtet sich primär an Kinder und Jugendliche, weshalb die Ansprache durchweg „per Du“ gehalten ist und alle Zusammenhänge in kindgerechter Form auf erzählende Weise erläutert werden.

Wer sich als Erwachsener nicht daran stört und als absoluter Laie ohne Vorkenntnisse in die Welt der Windowsprogrammierung einsteigen möchte, findet hier ein ideales Lehrbuch. Auf der mitgelieferten CD gibt's sogar die Vollversion von Delphi 3 Professional, um sofort loslegen zu können. -ae

**MITP-Verlag GmbH,**  
**Bonn, 2000;**  
**456 Seiten, 25,51 €**  
**ISBN 3-8266-0643-4**  
**Bezug: [www.pearl.de](http://www.pearl.de),**  
**Tel. 01 80-5 55 82**

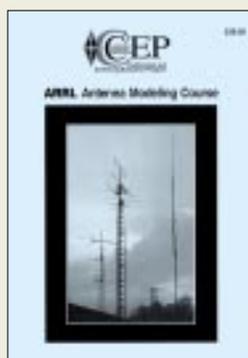


**Nootz, P.; Morick, F.:**  
**C/C++ Referenz:**  
**Grundlagen –**  
**OOP – Templates –**  
**Stream-Verarbeitung –**  
**Exception-Handling**

In der dritten, überarbeiteten Auflage des Referenzbuches zu C/C++ findet der Leser in kurzer und prägnanter Form eine komplette Beschreibung aller Funktionen, Parameter und Typen dieser Programmiersprachen.

Alle Sprachelemente werden ausführlich beschrieben und an praxisnahen Beispielen verdeutlicht. Die Autoren erklären die Anwendung der Programmiersprache C++ bei der Erstellung von Windows-Anwendungen und geben eine grundlegende Einführung in die MFC (Microsoft Foundation Classes) und in die objektorientierte Programmierung. In diesem Zusammenhang wird auch eine Einführung in die Anwendung der Klassenbibliotheken von Visual C++ gegeben. Die Referenz ist übersichtlich gegliedert, so daß der Zugriff auf benötigte Informationen ohne viel Suchaufwand erfolgen kann. Die einzelnen Kapitel bauen aufeinander auf – von den C-Grundlagen über die objektorientierte Programmierung bis hin zur Erstellung eigener anspruchsvoller Applikationen. Somit kann das Nachschlagewerk auch als Lehrbuch Verwendung finden. Die Beispiele lassen sich mit den gängigen C/C++ Compilern einfach nachvollziehen. -ae

**Franzisk' Verlag GmbH**  
**Poing 2000**  
**480 Seiten, 40,88 €**  
**ISBN 3-7723-6355-5**



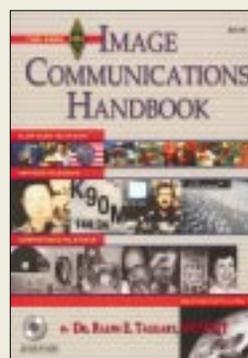
**Cebik, L.B., W4RNL:**  
**ARRL Antenna**  
**Modeling Course**

Mit dem Einzug des PC ins Shack beginnt sich Antennenmodellierung unter Funkamateuren zum „Volksport“ zu entwickeln. Der jahrzehntelang bewährte NEC-2-Algorithmus hat mit Programmen wie *EZNEC* und *NEC-Win* amateurfreundliche Bedienoberflächen bekommen.

Dennoch erfordert die Modellierung, insbesondere bei etwas komplexeren Strukturen, Sachkenntnis und Hintergrundwissen, das die Einführungsreihe von DF6SJ in FA 10... 12/00 naturgemäß kaum vermitteln konnte.

„L.B.“, eigentlich emeritierter Philosophie-Professor, hat sich durch eine Vielzahl von Publikationen zu Antennen und deren Modellierung weltweit einen Namen gemacht. Daher ist es außerordentlich zu begrüßen, daß dieses umfassende Grundlagenwerk zu NEC-2 nun in gedruckter Form vorliegt. Der Autor geht nach ausführlicher Erklärung der Grundlagen auf spezielle Aspekte wie die Modellierung von Radialnetzen, Hühnerleitern, diskreten LC-Netzwerken, Dachlasten und abgestufter Elementdurchmesser ein, befaßt sich mit Genauigkeitsabschätzungen sowie Gültigkeitsbeschränkungen der Modelle und zeigt eine Vielzahl praxisnaher Beispiele. Prüfungsfragen und ein Anhang komplettieren dieses empfehlenswerte Lehrbuch. -rd

**ARRL, Newington 2002**  
**454 Seiten, 44,50 €**  
**ISBN 0-87259-872-1**  
**FA-Leserservice #2574**



**Taggart, R.E., WB8DQT:**  
**The ARRL Image**  
**Communications Handbook**

Computer, weltweit preiswert verfügbare Software und billig gewordene Webcams machen es dem interessierten Funkamateurliebling sehr leicht, das besondere Prickeln einer Videoubertragung nachzuvollziehen. Dr. Ralph E. Taggart befaßt sich bereits seit 1963 mit der Thematik und kann auf eine Vielzahl von Veröffentlichungen zurückblicken.

In diesem Handbuch gibt er zunächst einen historischen Abriss der Bildübertragung, um darauf aufbauend die einzelnen Techniken vorzustellen.

NBTv (Schmalbandfernsehen), SSTV, Wettersatellitenempfang, Fax sowie ATV kommen ausführlich zur Sprache, während das neue D-ATV nur am Rande unter Verweis auf die Aktivitäten von DJ8DW u.a. Erwähnung findet.

Mehr Wert legt Ralph darauf, Hinweise zum Aufbau der Stationsausrüstung zu geben, auf Probleme beim Einsatz von marktüblicher Technik einzugehen sowie Besonderheiten der Betriebstechnik zu erläutern. Zahlreiche Bilder sorgen für willkommene Abwechslung beim Lesen, während ein Glossar besonders Neueinsteigern den Zugang erleichtert. Hilfreich ist ferner eine mitgelieferte CD, die neben gängigen Programmen für DOS/Win, MAC, Linux auch weitere Anleitungen, Bildbeispiele und Hinweise enthält. -rd

**ARRL, Newington 2002**  
**192 Seiten, 27,90 €**  
**ISBN 0-87259-861-1**  
**FA-Leserservice #2573**



**Mikolajczyk, P.;**  
**Paszkowski, B.:**  
**Electronic Universal**  
**Vademecum**

Eine der umfassendsten Röhrentabellen ist im unveränderten Nachdruck der 1964er Auflage wieder erhältlich. Band I (Empfängerröhren) und der Röhrenteil aus Band II (Send- und Spezialröhren) wurden von einem engagierten Elektroniker zu einem 1100 Seiten starken, leinengebundenen Band zusammengefaßt und neu aufgelegt.

Das Buch enthält neben den übersichtlich dargestellten Datentabellen auch zahllose Kennlinien, Sokkelbeschaltungen und Maßzeichnungen der Röhren. Obendrein machen Applikationsschaltungen mit Dimensionierungsvorschriften dieses Buch für Entwickler, Konstrukteure und bastelnde Funkamateure wertvoll.

Das Vademecum enthält einen alphanumerischen Index, der auf die nach Funktion gegliederten Kapitel verweist. Beim Nachschlagen erhält man neben den technischen Daten sofort Auskunft über Vergleichstypen. Eine solche durchgängige Quer-Referenz zwischen europäischen, englischen, amerikanischen und russischen Röhren gibt es in dieser ausführlichen Form wohl nirgendwo sonst. -rd

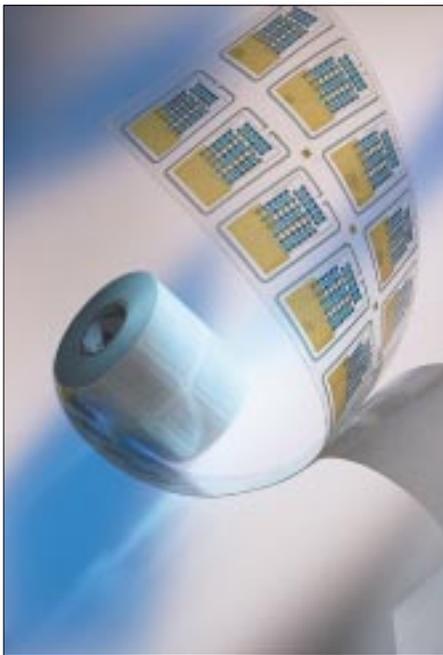
**Nachdruck durch**  
**„Frag Jan zuerst“**  
**Ober Ramstadt 2002**  
**1100 S., 119 € inkl. inner-**  
**deutschem Versand**  
**Bezug:**  
**Jan Wüsten Elektronik**  
**Rodauer Straße 38**  
**64372 Ober Ramstadt**  
**[www.fragjanzuerst.de](http://www.fragjanzuerst.de)**

# Leuchtende Kunststoffe: Beginn eines neuen Zeitalters

NIELS GRÜNDEL

**Neuartige leitfähige und leuchtende Kunststoffe bieten sehr vielfältige Anwendungsfelder für preiswerte Chips und besonders dünne, flexible Folien-Displays. Eine ideale Technologie, um alle Dinge des Alltags mit einer eigenen elektronischen Identität auszustatten.**

Schon heute werden Kunststoffe in nahezu 95 Prozent aller Elektronikanwendungen eingesetzt, meist zum Schutz elektronischer Bauteile und bei der Formgebung, im Aufbau oder bei der Verbindung. Doch elektronische Bauteile vollständig aus Kunststoffen herzustellen, geht das überhaupt? Schon in der Schule haben wir gelernt, daß Kunststoffe, im Unterschied zu Metallen, Elektrizität nicht leiten. In der Tat wird Kunststoff zur Isolierung der Kupferdrähte in gewöhnlichen elektrischen Kabeln verwendet.



Die effizientesten Produktionsverfahren mit hohem Durchsatz sind Rolle-zu-Rolle-Verfahren. Substrat ist eine Folie, die durch mehrere Beschichtungs- und Strukturierungsschritte läuft und am Ende wieder aufgerollt wird. Chips von der Rolle machen die Dinge intelligent und die Elektronik künftig allgegenwärtig.

Foto: Fraunhofer-Institut für Zuverlässigkeit und Mikrointegration IZM

Aber es ist noch gar nicht lange her, als im Jahr 2000 die Chemie-Nobelpreisträger Alan J. Heeger (University of California at Santa Barbara, USA), Alan G. MacDiarmid (University of Pennsylvania, Philadelphia, USA) und Hideki Shirakawa (University of Tsukuba, Japan) vom Nobelpreiskomitee [1] für ihre Entdeckung von Ende der 70er

Jahre ausgezeichnet wurden, daß sogar Kunststoffe durch Modifizierung elektrisch leitfähig gemacht werden können. Kunststoffe sind Polymere, Moleküle, deren Struktur sich in langer Folge immerwährend wiederholt. Damit ein Polymer nun elektrischen Strom leitet, wird es „dotiert“, sozusagen mit einzelnen Atomen eines anderen Stoffes verunreinigt. Anwendung finden leitfähige Kunststoffe inzwischen schon in unterschiedlichen Gegenständen des täglichen Lebens, etwa bei Fenstern, die im Sommer gegenüber dem Sonnenlicht undurchlässig sind, beim Strahlungsschutz an Computerbildschirmen oder in Mini-Displays von Mobiltelefonen.

## ■ Konkurrenz zu Silizium-Chips?

Doch erst in jüngster Zeit wurde die Entwicklung vollständiger elektronischer Bauteile auf der Basis von Kunststoffen aufgegriffen.

Vor etwa zwei Jahren hat der Fraunhofer-Verband Mikroelektronik die Potentiale der Polymerelektronik aufgezeigt, die entsprechenden Fachbereiche und Kompetenzen zusammengeführt und unter dem Begriff Polytronic zusammengefaßt.

Eine Konkurrenz im Bereich der High-End-Prozessoren wird es aber nicht geben, weil leitende Kunststoffe eine nur vergleichsweise geringe Rechengeschwindigkeit aufweisen. Sie sind bis zu 100mal langsamer als die bekannten Siliziumchips.

„Es geht nicht darum, die siliziumbasierte Mikroelektronik abzulösen, sondern neue Anwendungsbereiche zu erschließen – häufig im Verbund mit der Siliziumtechnologie“, erläutert Dr.-Ing. Karlheinz Bock, Abteilungsleiter Polytronische Systeme am Fraunhofer-Institut für Zuverlässigkeit und Mikrointegration IZM [2] in München, künftige Anwendungsfelder.

„Überall da, wo Elektronik flach, flexibel oder billig sein muß, können Polymere ihre Vorteile ausspielen. Vor allem bietet Polytronic erstmals die Chance zur Massenfertigung von Billigst-Chips.“

Gemeinsam mit anderen Fraunhofer-Instituten treibt die Abteilung Polytronische Systeme des IZM die Entwicklungen vollpolymerer Bauteile voran. Schon seit Jah-

ren sind die Münchner Forscher international bekannt für die Herstellung dünner und flexibler elektronischer Bauelemente von weniger als 10 Mikrometer Dicke.

Ein neuer Schwerpunkt ist inzwischen die Fertigung kompletter Bauelemente sowie die Entwicklung eines kostengünstigen Herstellungsverfahrens per Drucktechnik geworden, denn die Fertigungstechnik wird als Schlüssel zur Markteinführung der neuartigen Wegwerfelektronik gesehen.

Die bisherige Siliziumchip-Produktion erfolgt per Beschichtungs- und Ätztechniken im Reinraum. Viel zu teuer für den Massenmarkt: „Höchstens einen Pfennig, eher aber nur Bruchteile davon dürfen solche Massenprodukte kosten“, beurteilt Karlheinz Bock die Preisschwelle für eine erfolgreiche Markteinführung.

Die Anwendungsbreite der Polytronic ist immens: Etiketten und Pflaster mit eingebauten Sensoren, Papierspielzeug, Chipkarten mit Display, Identifikations-Chips, die in Papier, Verpackungen und Kleidungsstücke integriert werden.



Ein Techniker überprüft den Herstellungsprozeß, der hohen Anforderungen unterliegt.

Besonders großes Potential versprechen sich die Wissenschaftler vom intelligenten Etikett, dem sogenannten SmartLabel. Sie könnten in Zukunft optische Erfassungsverfahren wie den Barcode an der Supermarktkasse ablösen. Verfügen alle Waren über ein SmartLabel, erfolgt die Erfassung der Waren automatisch dank der eingebauten Identität.

Neben deutschen Forschern arbeiten auch Wissenschaftler in aller Welt an den neuartigen Polymer-Speicher-Chips. So kooperiert der Chip-Riese Intel [3] bereits seit einiger Zeit zusammen mit der schwedischen Thin Film Electronics TFE [4].

Prototypen der Plastik-Chips sind bereits entwickelt, doch gerade Intel hat besonders großes Interesse an Fabrikationsprozessen, die für die Massenproduktion tauglich sind. Denn die Kunststoff-Chips versprechen erheblich geringere Herstellungskosten, einen geringeren Stromverbrauch bei gleichzeitig größeren Speicherkapazitäten durch das Übereinanderlegen mehrerer Polymer-Schichten.



Produziert wird im Reinraum. Die Luft wird ständig erneuert und fließt dabei durch Belüftungsraster im Boden.

Fotos: Intel Corporation

### ■ Superdünne und flexible Displays

An neuen, besonders dünnen und flexiblen Leuchtanzeigen aus Kunststoff arbeiten sogar weltweit mehr als 70 Unternehmen. Während starre Anzeigen langsam auch in größerer Stückzahl verfügbar werden, ist die Produktion flexibler Displays noch immer mit vielen Problemen verbunden.

Licht erzeugende Polymere reagieren empfindlich auf Luftfeuchtigkeit und Sauerstoff. Sie müssen daher luftdicht gekapselt sein, doch dies wiederum führt bei flexiblen Displays zu einer extrem hohen mechanischen Beanspruchung, denen die heutigen Modelle kaum standhalten.

Dennoch sind die bisherigen Laborergebnisse sehr ermutigend. Das spätere Einsatz-

gebiet der neuen Display-Generation reicht vom kleinen Display in der Armbanduhr über einen ausrollbaren Bildschirm bis hin zu großformatigen Werbeflächen.

In nächster Zeit sind allerdings nur kleine Displays zu erwarten. Kodak hat zusammen mit Sony bereits ein farbiges und sehr dünnes Small Molecule OLED vorgestellt.

Das britische Unternehmen Cambridge Display Technology CDT [5] hat sich mit dem Halbleiterhersteller STMicroelectronics [6] zusammengetan, um noch in diesem Jahr, so das ehrgeizige Ziel, die ersten Monochrom-Displays für Dritthersteller verfügbar zu machen. Spätestens ab Mitte nächsten Jahres sollen auch Farbdisplays auf Polymer-Basis erhältlich sein.

### ■ Neuartige Energieversorgung

Entwickelt wird darüber hinaus eine ganz neue Energieversorgung, denn ohne Strom läuft auch in der Mikroelektronik nicht viel. Die Bundesministerien für Wirtschaft und Technologie BMWi [7] und für Bildung und Forschung BMBF [8] haben für das Projekt „Energieversorgung von portablen mikroelektronischen Produkten“ knapp elf Millionen Euro bereitgestellt. Noch einmal soviel investiert ein Konsortium aus Wissenschaft und Industrie.

Entwickelt werden sollen aufladbare Lithium-Polymerbatterien, papierdünne Primärbatterien und innovative Batteriemangement-ICs für elektronische Kleingeräte.

Erste Prototypen der superflachen Batterien gibt es bereits.

Noch weiter geht die US-amerikanische Firma SRI International [9] aus Kalifornien. Sie läßt elektronischen Strom beim Gehen entstehen. Dazu hat sie einen Schuh entwickelt, der die Deformation der Sohle in elektrische Energie umwandelt.

### ■ Fazit

Es könnte also durchaus sein, daß die Polymer-Chips in einigen Jahren nicht nur in intelligenten Verpackungen eingesetzt werden, sondern uns auch auf Schritt und Tritt begleiten. Prof. Herbert Reichl, Vorsitzender des Fraunhofer-Verbundes Mikroelektronik und Leiter des Fraunhofer-Instituts IZM, drückt es so aus: „Wir stehen am Beginn des Zeitalters der allgegenwärtigen, intelligenten Gegenstände.“

### Literatur

- [1] Nobelpreiskomitee/Chemie-Preisträger im Jahr 2000, Homepage: [www.nobel.se/chemistry/laureates/2000/](http://www.nobel.se/chemistry/laureates/2000/)
- [2] Fraunhofer-Institut für Zuverlässigkeit und Mikrointegration IZM, Homepage: [www.izm.fhg.de](http://www.izm.fhg.de)
- [3] Intel, Homepage: [www.intel.de](http://www.intel.de)
- [4] Thin Film Electronics TFE, Homepage: [www.thinfilm.se](http://www.thinfilm.se)
- [5] Cambridge Display Technology CDT, Homepage: [www.cdtitd.co.uk](http://www.cdtitd.co.uk)
- [6] STMicroelectronics, Homepage: [www.st.com](http://www.st.com)
- [7] Bundesministerium für Wirtschaft und Technologie BMWi, Homepage: [www.bmw.de](http://www.bmw.de)
- [8] Bundesministerium für Bildung und Forschung BMBF, Homepage: [www.bmbf.de](http://www.bmbf.de)
- [9] SRI International, Homepage: [www.sri.com](http://www.sri.com)

## Leiterplattenherstellung leichtgemacht

Da es heutzutage immer mehr leistungsfähige und auch preiswerte Software zur Herstellung von Layouts gibt, möchte ich hier eine Methode vorstellen, mit der die so erstellten Leiterzüge einfacher auf eine Platine übertragen werden können.

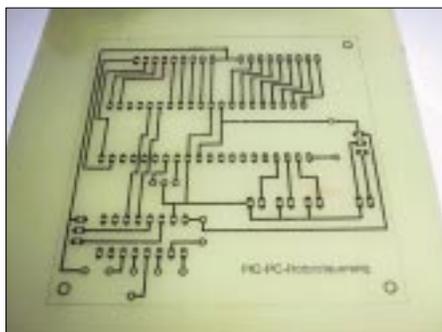
Dabei entfällt die aufwendige Arbeit, eine Folie zum Belichten einer zuvor mit Fotolack überzogenen Platine herzustellen sowie das Belichten an sich und das anschließende Entwickeln. Einzige Voraussetzung für die hier beschriebene Methode ist ein Laserdrucker bzw. Kopierer und ein Bügeleisen.

Die Vorbereitungen sind relativ einfach, da man nur das Layout auf ein speziell beschichtetes Papier drucken muß. Hierfür eignet sich besonders gut das Trägerpapier, auf welchem handelsübliche Druckeretiketten aufgeklebt sind. Dieses Papier ist hauchdünn und mit einer speziellen, sehr glatten Schicht überzogen.

Diverse andere Folien, welche zum Bedrucken mit Laserdruckern geeignet sind, können dafür nicht verwendet werden, da sie im Normalfall zu dick sind und da-

durch beim Bügeln zu wenig Hitze die Platine erwärmt. Beim Kauf sollte man allerdings darauf achten, daß die Etiketten nicht auf geschlitzten, sondern ganzen Papierseiten geklebt sind.

Von diesem Papier sind dann lediglich die Etiketten zu entfernen, und schon kann es bedruckt bzw. darauf kopiert werden. Durch die besondere Beschaffenheit dieses Papiers haftet der Toner ausgezeichnet an der Oberfläche, dringt jedoch nicht in die Struktur ein.



Der Toner läßt sich problemlos auf die Platine übertragen und ist ätzfest.

Nun kann man dazu übergehen, das Layout auf die zuvor gesäuberte Platine zu übertragen. Dazu verwendet man ein einfaches Bügeleisen, mit welchem die Vorlage auf die Platine gebügelt wird.

Wichtig dabei ist, daß man das Papier auf der Platine während des Bügelns auf keinen Fall verschiebt – es empfiehlt sich, die Vorlage an den Kanten der Platine umzuschlagen und auf der Rückseite mit Tesafilm festzukleben. Um ein sauberes Übertragen zu gewährleisten, sollte genügend Hitze vorhanden sein.

Anschließend läßt man die Platine abkühlen und löst dann vorsichtig das Papier ab. Da die Oberfläche der Platine den Toner besser festhält als das Papier, sollte das Layout nun vollständig auf der Platine zu sehen sein. Der Toner ist säurefest, und die Platine kann daher ohne Probleme geätzt und anschließend leicht gereinigt werden.

Der einzige Nachteil dieser Methode besteht darin, daß man das Papier nur einmal verwenden kann, da dessen Oberfläche durch die Hitzeeinwirkung des Bügeleisens zerstört wird.

Christian Irrasch, OE8CIQ

# XY3C, XY5T, XY7V, XY0TA – Abenteuer Myanmar Eine DXpedition in das Land der Pagoden

SIEGFRIED OFFERMANN – DL8KBJ

*Ein amateurfunkgefragtes Land soll Myanmar sein. Machbar und bezahlbar auch. Leicht gesagt, denn ein seltenes Land ist es, weil es weder einheimischen Amateurfunk noch auf dem üblichen Wege Gastlizenzen gibt. Trotzdem: Wir wollen es versuchen.*

Das Team gründet sich auf Frank, DL4KQ, Bernd, DL5OAB, und Sigi, DL8KBJ, die Erfahrungen aus dem im Vorjahr gemeinsam aktivierten Kambodscha besitzen. Dazu kommen Gregor, DF2IC, und Jürgen, DF7KP, sowie aufgrund Franks internationaler Kontakte, Fabrizio, IN3ZNR, Mauro, IN3QBR, Yani, YB0US, Hiroo, JA2EZD (XW0X), Jo, AA4NN, dazu die begleitenden Damen ohne Lizenz, Ing, Fedora, Martina und Snjezana.



Ausblick vom Dach des Inya Lake Hotels. Links die 6-m-Antenne

Frank ist der Initiator und Organisator; alle Kontakte laufen bei ihm zusammen. Große Überzeugungskraft und kiloweise Belegmaterial sind nötig, um die Verantwortlichen in Myanmar von der Redlichkeit und Werbewirksamkeit unserer Aktion zu überzeugen. Letztendlich wäre aber ohne die Hilfe von Dan, NA7DB, doch alles vergeblich gewesen. Deshalb ein herzliches Dankeschön für seine Fürsprache.

## ■ Vorbereitungen

Unser fester Urlaubstermin stimmt leider nicht mit dem Inlandsflugplan in Myanmar überein, deshalb wollen wir fünf Tage Wartezeit in Yangon mit Stadtbesichtigungen und einem Trip nach Bagan ausfüllen. Darauf sollen dann die zwei Wochen Funkbetrieb an der Küste folgen. Leider gestattet man uns den Funkbetrieb von einer vorgelagerten Insel nicht. Unser Bonbon, die Aktivierung einer neuen IOTA-Insel, schmilzt dahin.

Die Planung beginnt; Equipment, Transport, Flüge, Unterkünfte usw. wollen or-

ganisiert sein. Trotz Einschränkungen beim persönlichen Gepäck bleiben noch etwa 300 kg als Frachtgepäck. Die Kosten erreichen so ungeahnte Höhen, und das Ganze wäre ohne die Hilfe unserer Sponsoren nicht machbar gewesen. Die Organisation erledigt das staatliche Reisebüro MTT in hervorragender Weise vor Ort für uns.

Nun tritt Yani, YB0US, auf den Plan. Er reist vorab nach Myanmar, besichtigt die



hoffnungsvoll. So ist die Stromversorgung dank zweier riesiger Aggregate gesichert, was uns Funkbetrieb mit Leistungsendstufen ermöglicht.

Yani besichtigt trotz allem auch die Insel und findet dort Hütten einer ehemaligen Ferienanlage. Ein kleines Museum ist noch gut erhalten und wäre als Unterkunft durchaus geeignet. Also noch einmal einen Vorstoß gewagt – und oh Wunder, man zeigt sich nicht mehr total ablehnend, stellt uns einen Wochenendaufenthalt in Aussicht. Nun ist Frank wieder am Zuge.

## ■ Es geht los

Anfrage und Antrag an das IOTA-Komitee. Das Beschaffen der geforderten Karten und Unterlagen erweist sich als recht kompliziert, dauert drei Monate, und wäre letztlich ohne Internet und E-Mail unmöglich gewesen. Beim Besuch der Ham Radio in Friedrichshafen können wir nun auf dem IOTA-Stand ausreichend Belegmaterial vorlegen, bei Konni einen gestifteten 6-m-Beam in Empfang nehmen und auch mit den italienischen Teilnehmern zusammentreffen.

Sie übergeben uns auch das aus Italien beigeuerte Equipment. Zuhause sind inzwischen aus den USA zwei StepIR-Yagis (leihweise) und ein Sommer-Beam angekommen. Wir zahlen die Frachtkosten. Nachdem das Equipment beisammen ist, kommen zunächst die Zollformalitäten dran; anschließend sind die Verpackungskünstler gefragt. Die Luftfracht geht mit 298 kg schon einige Tage vor uns auf die Reise.

Am 3.8.2002 ist es dann endlich soweit: Die Fahrt geht zunächst mit sechs Personen in zwei vollbeladenen Autos nach Rimbach im Odenwald zu Gregor. Hier treffen auch die Italiener ein, und wir brechen sehr frühzeitig mit einem gecharterten Bus nach Frankfurt zum Flughafen auf, da mit Problemen mit dem Funkgepäck zu rechnen ist.

Das erweist sich als richtig; einige Geräte werden einer sorgfältigen Spezialuntersuchung unterzogen. Letztendlich klappt jedoch alles, und wir haben einen guten



Wahrzeichen: Die Shwedagon Pagode

Stätten unseres Wirkens und trifft dort die ersten Vorbereitungen. Sein Bericht und die vielen Fotos stimmen uns überaus

Flug über Bangkok nach Yangon. Am Airport erwarten uns Yani und unser Betreuer vom MTT.

### ■ Yangon

Der Zoll ist sehr gründlich und vergleicht alle Geräte mit der vorab übersandten Liste. Da alles seine Richtigkeit hat, geschieht das sehr zügig, so daß wir bald im Bus zum Inya Lake Hotel sitzen. Das ist ein riesiges Gebäude mit Flachdach, auf dem Antennen aufgebaut werden dürfen. Der Zeitunterschied zu MESZ beträgt +4 1/2 Stunden, die halbe Stunde ist etwas ungewöhnlich und macht den Unterschied zu Bangkok aus.

Im Hotel treffen wir dann auch Hiroo und Jo. Auch unsere Fracht wurde angeliefert, wobei offensichtlich auch hier die Inhalte kontrolliert wurden. Jedenfalls ist alles da und heil angekommen. Zum Mittagessen im Hotel sitzt das Team erstmals komplett beisammen.

Yangon ist eine Stadt der Kontraste: mit prachtvollen Pagoden, kolonialen Häusern, aber auch Hochhäusern. Abenteuerlich erscheinen die Bambusgerüste an den Neubauten, sie sind in Südostasien jedoch weit verbreitet. Unverkennbar die Armut des größten Teils der Bevölkerung. Den nächsten Tag haben wir für Besichtigungen und zum Kennenlernen der einheimischen Kost vorgesehen.

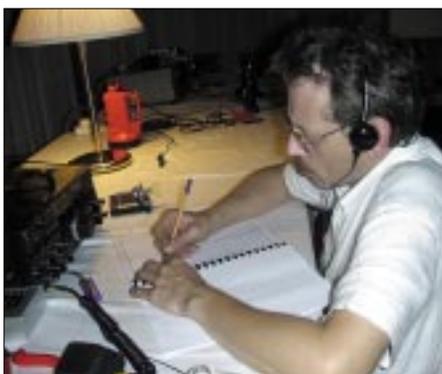
Besonders erwähnenswert ist der Besuch der Shwedagon-Pagode, die als Wahrzeichen des ganzen Landes gilt. Sie liegt etwas außerhalb der Altstadt auf einem Hügel. Das etwa 100 m hohe Bauwerk bietet schon aus der Ferne einen erhabenen Anblick und wird nach Einbruch der Dunkelheit angestrahlt. Seine vielen Edelsteine und die Tonnen echten Goldes stehen im krassen Widerspruch zur überwiegend armen buddhistischen Bevölkerung. Den Abend verbringen wir im Hotel mit Reisevorbereitungen oder auch einem Besuch des Pools.

Für die nächsten drei Tage trennt sich die Gruppe: Der größere Teil unternimmt einen Trip nach Bagan, der Rest bleibt zurück, um weitere Vorbereitungen zu treffen und schon einmal mit dem Funkbetrieb zu beginnen. Frank steht noch der offizielle Antritts- und Dankeschönbesuch im Ministerium bevor.

Im Hotel bauen wir zwei Stationen auf; für Kurzwellen eine Langdrahtantenne und die 5-Ele.-Konni für 6 m. Trotz eingeschränktem Betriebs gelangen hier schon einmal über 2000 QSOs ins Log.

### ■ Bagan, das Wunder am Ayeyarwady

Frühmorgens fliegen wir mit der Mandalay-Air nach Bagan. Das Gebiet liegt am



Frank, DL4KQ, an der Station im Hotel

Ayeyarwady-Fluß und ist von Pagoden übersät; eine der großartigsten Sehenswürdigkeiten in Südostasien. Aus der Luft oder vom Dach eines der ersteigbaren



An allen Sehenswürdigkeiten trifft man Kinder, die etwas verkaufen möchten.



Die Fähre wird doch nicht überladen sein?

Tempel sieht man dann diese Pagoden, so weit das Auge reicht.

Wir sind in einem Bungalow-Hotel direkt am Fluß untergebracht. Zu diesem wiederum perfekt vorbereiteten Aufenthalt steht uns ein ortskundiger Führer für drei erlebnisreiche Tage zur Verfügung. Das Frühstück nehmen wir unter schattigen Bäumen und mit grandiosem Ausblick auf den Fluß im Freien ein. Die drei Tage sind ausgefüllt mit Besichtigungen und den Abendessen in wundervollen, romantischen Gasthäusern.

Am dritten Abend müssen wir zurück nach Yangon, denn bereits am Morgen darauf geht unser Flug nach Ngapali. Hier soll

der Schwerpunkt endlich auf dem Amateurfunkbetrieb liegen.

### ■ Hauptstandort Ngapali

Für den Weiterflug nach Ngapali ist alles vorbereitet. Unser Frachtgepäck kann aber erst nach Verhandlungen mit Air Mandalay mitfliegen, da man zunächst nicht soviel transportieren wollte. Nach einer guten Stunde sind wir in Thandwe, einem kleinen Flughafen in der Nähe von Ngapali. Hier warten bereits ein Lkw und ein abenteuerlich anmutender Bus auf uns.

Über holperige Straßen erreichten wir unsere Unterkunft in Ngapali, Linn Thar Oo Lodge. Diese Anlage besteht aus kleinen einfachen Bungalows; alles unter Palmen direkt am Strand. Yanis Fotos haben nicht zuviel versprochen; es ist traumhaft schön.

Das hält uns nicht davon ab, alsbald mit dem Aufbau zu beginnen.

Für die Stationen sind zwei Bungalows am Rande der Anlage reserviert; einer für SSB unter XY5T, der andere für CW unter XY3C und RTTY unter XY7V. Drei Stationen also, alle mit Endstufe.

Bis zum Einbruch der Dunkelheit wollen wir die G5RV spannen und einen Beam aufstellen. Leider können wir die Antennen nicht, wie geplant, auf einem vorgelagerten 24 m hohen Damm errichten, da er zu stark bewachsen ist und freie Stellen zu weit entfernt sind. Hinter den Hütten bietet sich jedoch ein Baum zum Verspannen der G5RV an. Den Beam müssen wir nun unmittelbar vor den Hütten, aber damit leider auch unter den Palmen, plazieren.

Es beginnt zu regnen. Nun ja, es ist Monsunzeit, und wir wissen aus Kambodscha, daß es nach einem täglichen kurzen Schauer auch wieder aufhört zu regnen. Da es gegen 19 Uhr Ortszeit dunkel wird, bauen wir erst die 2-Ele.-Antenne, die kleinere der beiden StepIR-Yagis, auf.

Diese Antennen stellen eine Neuentwicklung der Fa. Fluid Motion aus den USA

dar. Als besonders interessantes Konstruktionsdetail verfügt jedes Element auf dem Boom über einen Motorantrieb. In aufgesteckte Glasfaserrohre werden Metallbänder auf die jeweils passende Länge ausgefahren; im Grunde wie bei einem Bandmaß. Ein Steuergerät im Shack enthält die Software und stellt damit die Bandlängen millimetergenau ein. Die StepIR ist dadurch für alle Bänder von 6 bis 20 m, einschließlich der WARC-Bänder, eine Fullsize-Antenne. Da dieses Prinzip freilich auch innerhalb der Bänder noch eine Feinabstimmung zuläßt, kann man für alle Frequenzen ein Stehwellenverhältnis von 1:1 erzielen. Ohne Drehen der Antenne läßt sich elektrisch auch eine Umkehrung der Strahlrichtung erreichen.

Wir hoffen, daß die Antennen halten, was sie versprechen, denn in der Heimat konnten wir nur einen kurzen Probeaufbau vornehmen. Dank dieser Übung und der von uns angebrachten Markierungen verläuft der Aufbau recht zügig. Außer dem Koaxialkabel erfordert das System selbstverständlich noch eine Steuerleitung nebst Stromversorgung für die Motoren.

## ■ Pile-Ups ohne Ende

Nun noch in Ruhe abendessen, und dann legen wir los. Die Bedingungen sind gut, so daß sowohl die SSB- als auch die CW-Station unter den zunächst eingeschränkten Bedingungen in die Luft gehen können. Das Pile-Up ist gewaltig, und die Zeit vergeht wie im Fluge. Man schaut über-



Viel zu tun – großer Andrang: Bernd, DL5OAB, beim Funkbetrieb

rasch auf die Uhr, wenn die Ablösung (schon) auftaucht! Die Aktivität endet am Morgen von selbst, weil nichts mehr geht. Am zweiten Tag wollen wir weitere Antennen aufbauen und die Stationen komplettieren.

Doch bevor wir loslegen, kommt unser Betreuer mit einer Hiobsbotschaft: Alle Flüge nach Yangon sind wegen der Monsunzeit storniert, darunter auch unser in zwölf Tagen gebuchter Rückflug. Da sich

die Straßenverhältnisse wegen des andauernden Regens täglich verschlechtern, sollen wir innerhalb der nächsten drei Tage auf dem Landweg nach Yangon gebracht werden. Das könnte je nach Straßenzustand bis zu 24 Stunden dauern. Bei den Straßenverhältnissen und dem Dauerregen sicher ein Horrortrip ...



Installation des 3-Ele.-Beams für 20 bis 6 m

## ■ Verkürzter Aufenthalt?

Auf unser Drängen verhandelt das MTT aber noch mit der Fluggesellschaft. Für uns bedeutet es zunächst, keinen weiteren Aufbau vorzunehmen, da wir mit dem Abbruch rechnen. Das frustriert; der Dauerregen tut ein Übriges. Doch am nächsten Tag die erlösende Nachricht: Unser Flug findet (als einziger) doch statt. Hurra und danke MTT!

Jetzt aber ran, denn wir haben fast zwei Tage verloren. In Teams soll alles kurzfristig vervollständigt werden. Vor allem die 3-Ele.-StepIR-Yagi fehlt an der zweiten

Station. Um gegenseitige Störungen zu vermeiden, wird sie in knapp 100 m Entfernung oberhalb des Strandes aufgebaut, wegen des geringeren Öffnungswinkels mit einem (kleinen) Rotor versehen. Den Hinweis auf Schlangen nehmen wir nicht weiter ernst...

Erfreulicherweise hat sich der starke Dauerregen in eine Art besseres Nieseln verwandelt. Als ich zwischendurch etwas holen gehe, schrecke ich am Eingang

unserer Hütte zurück: Direkt vor der Tür eine etwa 1,5 m lange Schlange. Sie windet sich gemächlich über die Terrasse und verschwindet hinter der Hütte. Etwas blaß, und nun mit festem Schuhwerk anstelle der üblichen offenen Sandalen, kehre ich zurück.

Die Montage geht zügig voran. Der Schiebemast erhält eine Abspannung, und die langen Kabel für Antenne, Motoren und Rotor werden verlegt. Ein zusätzliches festes Element für 6 m macht die Antenne für dieses Band zu einer Vierelement. Frank baut noch eine Vertikal für die niederfrequenten Bänder. Wir drehen jede Menge Draht um einen Fiberglasmast und legen ein Erdnetz. Ein stabiler Grundmast, in den Sand des Strandes gerammt, dient zur Befestigung des Teleskopmasts. Mit Einbruch der Dunkelheit haben wir es geschafft.

## ■ Wasser, Wasser ...

In der Nacht regnet es stark, und die Flut kommt. Es stürmt, so daß die Wellen an der Wand des CW-Shacks hochschlagen. Frank kriecht drinnen auf dem Boden herum und wischt immer wieder das Wasser auf, das durch die Lüftungsschlitze des Fensters dringt. Als er die Sache mit der Taschenlampe von außen begutachtet, muß er feststellen, daß die Vertikal spurlos verschwunden ist: Die stürmische See hat sich ein Opfer geholt.

Aber das ist noch nicht alles. Die SSB-Station wird an der 3-Ele.-StepIR-Yagi betrieben. Hier treten immer wieder unerklärliche starke Signalschwankungen auf. Bei Tageslicht stellen wir fest, daß die Antenne zeitweise in die falsche Richtung zeigt. Alle Versuche, die Fehlstellung über den Rotor zu richten, schlagen fehl. Die Masse und die Hebelwirkung der Antenne sind für den kleinen Rotor eben zuviel. Der Wind erweist sich als der Stärkere.

Also, die Antenne noch einmal heruntergelassen und mit einem Seil verzurrt. Die Strahlrichtung stellen wir als Kompromiß zwischen Europa und den USA fest ein. Von da an läuft es reibungslos. Die StepYagis bereiten uns viel Freude und funktionieren trotz Sturm und wolkenbruchartigem Dauerregen einwandfrei. Vor allem treten keine Statikstörungen auf, da die Elemente in den Rohren und Motoren ja wassergeschützt sind.

Frank baut noch eine neue Vertikal, die dann am Ufer, an einer Palme befestigt, bis zum Ende unserer Aktivität ihren Dienst tut.

Wir sind jetzt sechs Tage hier, und unsere Monsunerfahrungen haben sich umgekehrt. Nicht mehr eine Stunde Regen am Tag, sondern statt dessen eine Stunde ohne. Außerdem handelt es sich nicht um



**Unsere Küste mit vorgelagerter Insel**

so etwas wie den sogenannten Landregen, sondern es schüttet stundenlang wie aus Eimern. Alles ist feucht, auch die Garderobe trocknet nicht mehr ab – Jos nasse Lederschuhe sind plötzlich weiß von Schimmelpilzen. Wir machen die Nächte durchgehend Funkbetrieb und sind froh, wenn es am Tage mal eine 10- oder 6-m-Öffnung gibt.

Alle sind gefrustet. Das schlägt auf die Laune und führt auch mal zu kleineren Unstimmigkeiten. Es ist eben nicht einfach, eine Truppe von Individualisten und Einzelkämpfern zu koordinieren. Doch Teambesprechungen und Einzelgespräche helfen weiter. Trotzdem täte eine Abwechslung gut, und die naht bereits in Form der IOTA-Aktion.

## ■ IOTA-Aktivierung – der besondere Leckerbissen

Vier Mann waren schon zum Erkunden und zu ersten Vorbereitungen hinübergefahren und begeistert zurückgekommen. Die Voraussetzungen vor Ort sind gut, so daß der Aktion nichts im Wege steht. Außer der Amateurfunk-Ausrüstung werden jetzt Stromaggregat, Transport, Verpflegung usw. organisiert. Zwar ist eine Endstufe ausgefallen, die nun für die Insel fehlt, aber was soll's. Hurra! Wir haben sogar eine Genehmigung für vier Tage und drei Nächte auf der Insel, allerdings noch keine IOTA-Nummer. Die soll uns im Laufe der Operation per Funk übermittelt werden, was auch geschieht.

Die Vorbereitungen sind abgeschlossen, alle Geräte verpackt, der geliehene Generator ist gelaufen und die Sommer-Yagi vormontiert. Am Donnerstag, dem 15.8., stehen die Transportfahrzeuge bereit, um uns zum gegenüberliegenden Ufer zu fahren. Dort sollen zwei Fischerboote auf uns warten. Die See ist sehr rauh, aber es regnet ausnahmsweise nicht. Wir halten Ausschau nach unseren Booten, doch außer einigen kleinen Nußschalen ist nichts zu sehen. Wir reiben uns die Augen, als unsere Helfer beginnen, eines der Bötchen mit dem Equipment zu beladen.

## ■ Abenteuer in der Nußschale

Das darf doch nicht wahr sein! Damit wollen die doch nicht auf die See hinaus? Uns wird ganz mulmig. Das erste Boot wirkt

recht überladen, und nun soll auch noch Gregor mit der Sommer-Yagi hinein? Mit vereinten Kräften schieben wir das Boot ins tiefere Wasser, wo der Heck-Außenborder den Vortrieb übernimmt.

Im zweiten, noch etwas kleinerem Boot, fahren Bernd, Hiroo, Jany, Jo und ich mit dem restlichen Gepäck. Wir dürfen Platz nehmen, und unsere Helfer versuchen erfolglos, uns ins tiefere Wasser zu schieben. Ich steige wieder aus, schiebe mit und bin als erster klatschnaß. Unter Ausnutzung jeder anrollenden Welle bekommen wir das Boot jedenfalls allmählich flott. Unsere abenteuerliche Überfahrt beginnt.

Das Boot schlingert, und unser Fischer versucht, gegen die Wellen zu steuern. Eine schlägt über den Bug und erwischt Hiroo voll. Aber alle anderen werden ebenfalls naß, denn immer wieder

Nach einem kurzen Fußmarsch ist unser Standort erreicht. Hier hat das Transportboot in einer ruhigen Bucht zum Entladen angelegt.

Wir beginnen sofort mit dem Aufbau. Etwas oberhalb unserer Unterkunft befindet sich ein ehemaliger Hubschrauber-Landepplatz, auf dem die Yagi ihren Platz finden soll; mit den Abspannösen, an denen früher die Helikopter verzurrt wurden, als Haltepunkte. Die Suche danach fördert jedoch nur eine zutage; der Rest bleibt unter dichtem Gestrüpp versteckt. Unser Inselwächter, der das Eiland als einziger bewohnt, holt eine Hacke aus seinem Garten und legt die Betonplattform und damit auch die restlichen Ösen frei.

Inzwischen hat es wieder einmal zu regnen begonnen, und wir schützen uns so gut es geht. Dank der Vormontage läßt sich die



**Ob das schwimmt? Verstaute Ausrüstung vor dem Übersetzen auf die Insel Apaw-Ye-Kyun (AS-165)**

schwappt Wasser über. Unterwegs beobachten wir ständig, ob es im Ernstfall günstiger wäre, zum Festland oder zur Insel zu schwimmen.



**Die Sommer-Yagi XP-406 am Schiebemast**

Das Boot steuert aber nicht die Bucht vor unserer Hütte, sondern eine vorgelagerte Sandbank an. Wir atmen auf. Es ist mal wieder gutgegangen, denn erst beim Anlanden schlägt das Boot so voll Wasser, daß es innen nur 10 cm unter der Bordkante steht. Wir können völlig durchweichen, aber mit neuem Lebensmut, an Land gehen.

Antenne schnell aufbauen und am Schiebemast befestigen. Da die 29 kg Masse wieder etwas viel für den kleinen Mast sind, schieben wir nur drei Segmente heraus. Die Antenne steht in etwa 5 m Höhe über Grund, erhält aber durch das abfallende Gelände gute Abstrahlung in Richtung Europa und Amerika. Über ein Zugseil ist sie drehbar. Die vorbereiteten 80 m Aircell-Kabel reichen bis ins Shack. Für die zweite Station wird noch eine Windomantenne zwischen einer Hütte und einer Palme gespannt.

## ■ Der ungebremste Hiroo

Inzwischen ist die erste Station samt Endstufe aufgebaut. Der Generator, auf der Terrasse vor der Hütte in Betrieb genommen, erweist sich allerdings leider als recht laut. Trotzdem ist Hiroo nicht mehr zu halten: Ohne sich um den weiteren Aufbau zu kümmern, belegt er sofort die betriebsbereite Station. Die anderen bauen derweil die zweite auf, für die leider nur die Windomantenne und keine Endstufe zur Verfügung steht. Bevor auch diese Station in die Luft geht, erhält sie noch eine

Beleuchtung für die Nacht. Da Hiroo nicht warten konnte, fehlt bei ihm das Licht; er wird es wohl beizeiten merken.

Inzwischen hat sich der Regen in eine Art Dauer-Wolkenbruch verwandelt, doch zum Glück ist alles fertig aufgebaut, und wir sitzen im Trocknen. Die Stationen laufen, die Bedingungen sind gut und die Pile-Ups mörderisch. Doch das schlaucht mächtig, und so könnte eine Abkühlung wohl guttun.

Die kommt auch schnell und unverhofft als Wasserkühlung: Wir haben plötzlich nasse Füße. Von der Landseite her läuft vor dem Haus aufgestautes Wasser in unser Gebäude hinein und auf der Seeseite



Sigi, DL8KBJ, in Aktion  
Fotos: DL8KBJ

wieder hinaus. Die etwas tiefer gelegene Küche steht sogar etwa 30 cm unter Wasser. Obwohl das Wasser dem Koch bis zu den Knien reicht, bereitet er uns unbeirrt an einem Holzkohleofen köstlichen Reis und Nudelgerichte zu.

Im Shack steht das Wasser „nur“ 10 cm hoch. Hiroo sitzt immer noch unbeirrt an der Station, während seine Sandalen irgendwo im Raum herumschwimmen, ein wahrlich amüsanter Anblick.

Zum Glück lassen der Regen und damit der Wasserzufluß bald nach. Unsere einheimischen Helfer tragen es mit großer Gelassenheit und schieben das Wasser aus den Räumen. Yani und Jo verlassen uns und kehren zum Festland zurück; sie sollen dort die Nachtschicht „schieben“.

Inzwischen wird es dunkel, und Hiroo muß seinen Funkbetrieb unverhofft einstellen, weil er kein Log mehr führen kann. Mit vereinten Kräften wird noch eine Lampe montiert, damit der Betrieb weitergehen kann. Ich löse Hiroo an der Hauptstation ab.

Die zweite Nachtschicht übernehmen Gregor und Bernd. Der Regen hat wieder zugenommen, und wir bekommen auf dem Weg zum Schlafgemach erneut nasse Füße. Unsere Betten bestehen aus Holz-

gestellen mit Matten und je einer Decke. Für uns ungewöhnlich hart, so daß niemand seinen gewohnten Schlaf findet.

Am Morgen sind alle Bänder zu, was die Gelegenheit zu einem geruhsamem gemeinsamen Frühstück bietet. Der Regen hat nachgelassen, und nach einem Erkundungsgang holt uns am späten Vormittag unser Fischerboot-Taxi ab. Die See ist ruhiger als bei der Herfahrt, was ungemein beruhigt. Die nächste Mannschaft wird am Nachmittag zur Insel aufbrechen und noch zwei Tage bleiben.

Doch die Wasserabenteuer des ersten Teams wiederholen sich glücklicherweise nicht, denn, oh Wunder, das Wetter bessert

sich. Sonne, Mond und Sterne kommen zum Vorschein, und es gibt nur noch vereinzelt Schauer. Insgesamt gelingen auf



Yani, YBØUS, an der RTTY-Station

der Insel ungefähr 4600 QSOs. Trotz aller Unbilden hat die Inselaktion, immerhin ein echtes Abenteuer, große Freude gemacht.

### ■ Finale

Am Sonntagmittag ist die gesamte Mannschaft wieder auf dem Festland versammelt. Was tun mit der Sommer-Yagi? Aufbauen, aber wo? Am anderen Ende der Anlage ist noch ein Bungalow frei, wobei die Entfernung von dort zu einer freien Stelle



Hiroo, JA2EZD (XWØX), als „XYØTA/mm“ an der schwimmenden Station ...

auf dem Damm akzeptabel erscheint. Also mieten wir die Hütte und stellen die Antenne auf den Damm. Mit Hilfe unserer einheimischen Freunde eine tolle Aktion! Das Geäst eines Baumes ist im Weg. Kein Problem, denn schon klettert einer hinauf und rodet den halben Baum. Das Koaxialkabel muß über eine Straße gespannt werden – auch kein Thema, schon klettert jemand einen Holzmast hinauf und befestigt das Kabel.

Der räumliche Abstand von Antenne und Station macht nun gelegentlich sogar den Betrieb zweier Stationen auf demselben Band möglich. So kann Yani verstärkt Funkfern schreiben machen, was bisher etwas zu kurz gekommen war. Zum Abschluß steht noch ein Tagesausflug auf dem Programm, danach beginnen Abbau und Verpacken. Ein tolles Barbecue mit kalifornischem Rotwein am letzten Abend bildet den rundum gelungenen Abschluß. Wir blicken zurück auf abenteuerliche und erlebnisreiche drei Wochen in Myanmar, eine hervorragende Organisation und Betreuung durch das MTT, auf liebenswerte, freundliche und immer hilfsbereite Einheimische. Wir nehmen unvergeßliche Erinnerungen mit nach Hause, aber auch Logbücher mit über 24 000 QSOs, was für einige von uns noch eine ganze Menge Arbeit bedeuten wird.

Dankeschön unseren Sponsoren und Helfern: INDEXA, GDXF, EUDXF, NCDXF, IREF, Danish DX Group, Oklahoma DX Association, Sommer-Yagi, Step IR Yagi, Konni-Antennen, Comtek Systems, Array Solutions, Leitner, Spezial Communications System, 425DXNews, Bullonoria Moretti, Ministry for Hotel and Tourism of Myanmar, Myanmar Travels and Tours, Reisebüro Fabiola, Apotheke Leonard, DOK G20, Dan, NA7DB, Mr. U Htay Aung, Maury, IZ1CRR, Dithmar, DF7KF, Alfred, DG7KQ, Dave, KL7IKV, Hans Fister, Linn Thar Oo Lodge. Das Team dankt Frank, auch Reiseleiter genannt, für seine aufopfernde Vorbereitung und seiner Frau Snjezana für ihre Geduld.

Weitere Informationen finden Sie unter [www.dx-pedition.de/myanmar2002](http://www.dx-pedition.de/myanmar2002).

# Aktuelles von der Bandwacht

WOLFGANG HADEL – DK2OM

## ■ Ron geht

Ron Sommer ging unfreiwillig, Ron Roden geht freiwillig. Während der eine Ron fast täglich in der Presse zu finden war, arbeitete Ron Roden leise und effizient. Wer ist dieser geheimnisvolle Ron Roden? Für uns Bandwächter ist Ron Roden seit über 12 Jahren ein kameradschaftlicher und freundlicher Idealist. Er leitet die Koordination aller Bandwachten in der Region 1 (Europa und Afrika).



**Bild 1: Ron Roden in seinem Shack**  
Foto: via G4GKD

Ron Roden wurde am 27. 1. 1924 in Cardiff (South Wales) geboren. Er studierte an der High School in Cardiff und wurde später Ingenieur für Nachrichtentechnik. Im Zweiten Weltkrieg arbeitete er auf verschiedenen Kabelschiffen als Kabel- und Nachrichtentechniker, verlegte und reparierte submarine Telefonkabel. 1948 ging er mit seiner Frau Ines nach England. Dann folgten verschiedene berufliche Stationen: Assistenzingenieur, Cheffingenieur und General Manager. Dabei kam er rund um den Globus, Brasilien, Kanada, Malaysia, Singapur, Fiji, Neuseeland, Australien, Kamerun, USA und die Antarktis waren seine Einsatzgebiete.

Für sein berufliches Engagement (auch in den schwierigen Kriegszeiten) erhielt Ron hohe Auszeichnungen und Orden; 1978 wurde er sogar der britischen Königin vorgestellt. 1980 zog er sich aus dem Berufsleben zurück.

Ron arbeitete während seiner verschiedenen beruflichen Episoden unter folgenden Calls: ZD8RR, VP8OA, VP9IR, ZB2DN, ON8IV, 4X8RR (Ehrencall) und seit seiner Pensionierung nur noch unter G4GKO. Als Bandwacht-Koordinator der Region 1 gelang ihm, die Zusammenarbeit der Bandwachten in der Region 1 zunehmend effizienter zu gestalten. Erst waren es Rund-

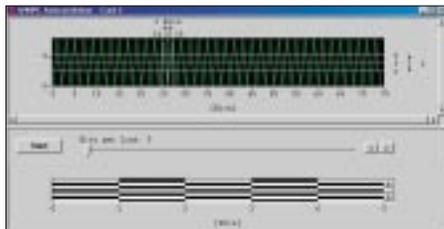
schreiben in Packet-Radio (ich befand mich auch in seiner Verteilerliste), dann nutzte er das Internet konsequent für zahlreiche Informationen im Rahmen des IARUMS (= International Amateur Radio Union Monitoring System).

Der Höhepunkt seiner Tätigkeit zur Erhaltung der Amateurbänder ist sicher die Homepage der Bandwächter in der Region 1 (siehe Kasten). Seine monatlichen „Newsletter“ geben vielen Amateuren wichtige Beobachtungsergebnisse und vor allem das Gefühl, daß alle Amateure der weltweiten drei IARUMS-Regionen tatsächlich eng zusammenarbeiten und sich bemühen, unsere Bänder zu erhalten.

Zum Jahresende quittiert Ron seinen Posten als oberster IARUMS-Koordinator in der Region 1 aus Altersgründen. Der Lotse geht von Bord, aber unsere Transceiver laufen weiter, und zwar auf vollen Touren, wie die folgenden Abschnitte zeigen.

## ■ Kein Sommerloch in Sicht

Uli und ich brauchten auch über den Sommer die Empfänger nur einzuschalten, Weiteres kam von selbst.



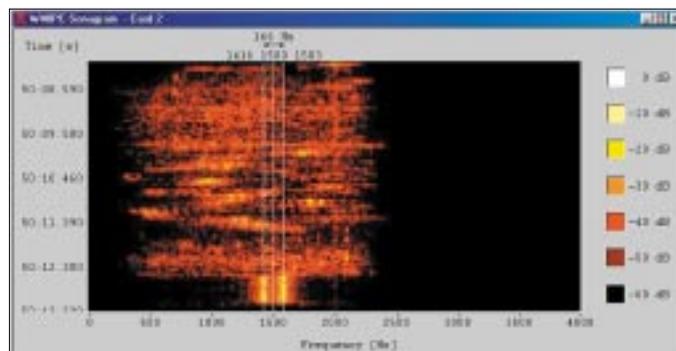
**Bild 2: Autokorrelationsmessung von BEE/36-50 mit Wavcom W40PC auf 7,054 MHz**

Der Monat Juli bescherte mir 21 verschiedene F1B-Intruder. Darunter waren Ausstrahlungen mit 75 Bd, 81 Bd (System 81), 36/50 Bd (System BEE/36-50), 18 MFSK-Intruder (8 und 12 Kanäle DPSK), 2 Intruder mit dem System CIS36 und 3 MCVFT-Intruder.

Fast alle kamen aus Rußland und sendeten auf 7, 14, 18 und 21 MHz.

**Bild 3:**  
Sonagramm von  
Sailor 2000  
mit dem W40PC

Screenshots: DK2OM



## Mitteilungen an die Bandwacht

Ulrich Bihlmayer, DJ9KR, Leiter der Bandwacht, Eichhaldenstr. 35, 72074 Tübingen  
Fax (0 70 71) 8 24 19

E-Mail: [bandwacht@darf.de](mailto:bandwacht@darf.de)

oder an:

Wolfgang Hadel, DK2OM,

E-Mail: [dk2om@darf.de](mailto:dk2om@darf.de)

Andere Bandwachten im Web:

<http://myweb.tiscali.co.uk/rdnronald/>

Radio Pakistan sendete offiziell auf 21,465 MHz in AM hoffnungslos übermoduliert, inoffiziell aber auch auf 21,005 – 21,125 – 21,235 und 21,350. DL8MCG analysierte die Situation und Uli (DJ9KR) ließ es auch nicht beim Stirnrnzeln. Die RegTP Konstanz unterlegte unsere Beobachtungen mit genauen Messungen und veranlaßte eine Beschwerde an Radio Pakistan.

## ■ Sailor 2000 – das Ende eines Anfangs

In den letzten Wochen belegten spanische Funkpiraten (Fischereischiffe?) in der Biscaya 7,000 MHz bis 7,00025 mit einem Sprachverschlüsseler (Voicescrambler). Fast jeden Abend wurden die CW-DXer auf 7 MHz gestört. Nachdem ich die Parameter mit dem W40PC gemessen hatte (System Sailor 2000 mit 100 Bd F1B-Schlüsselaustausch, s. Bild 3), startete ich an zwei Abenden immer zum rechten Zeitpunkt F1B-Versuchssendungen mit 100 Bd und passender Shift (kein Idling!), und zwar genauso, daß der F1B-Schlüssel zum Code-Austausch komplett überschrieben wurde.

Das war das Ende eines dreisten Intruderversuchs. Die Herren merkten wohl, daß ihre Kalkulation nicht aufging. Sicher war meine Operation auch nicht von der allerfeinsten Art, aber sie zeigte Erfolg, und das zählt. In den letzten Tagen höre ich wieder viele CW-DXer am Bandanfang.

Das Verschlüsselungssystem Sailor 2000 wird von einer bekannten Schweizer Firma hergestellt. Vielleicht sollte diese den Geräten Amateurfunkbandpläne beilegen ...

Dennoch: Nicht zu früh freuen! Spätabends erscheinen Fernost-Intruder auf 7,000 MHz in USB. Sie müssen ihre Lektion noch lernen.

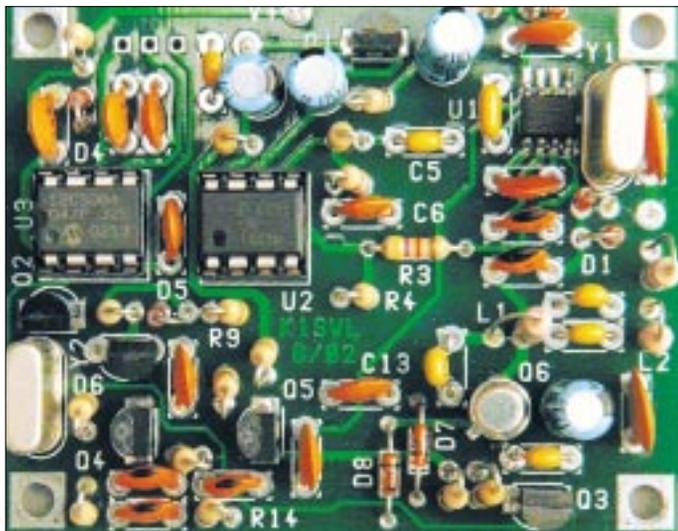
# RockMite – Rock 'n' Roll in Telegrafie auf 40, 30 und 20 m

PETER ZENKER – DL2FI

**Übersättigt von DX und Contest? Langweiliger OV Abend? Der folgende Beitrag beschreibt ein Projekt, mit dem Funkamateure weltweit in den letzten Wochen erfolgreich dem allgemeinen Frust entgegengetreten sind. Aber Vorsicht, Selbstbau im Amateurfunk kann süchtig machen ...**

An einem lauen Frühlingsabend im Mai 2002 saßen fünf Funkamateure als Überbleibsel eines Pizza-Meetings bei einem letzten Bier und debattierten, wie man den Niedergang des Amateurfunks wohl noch aufhalten könnte. Noch ein Contest und noch eine neue Antenne und noch ein Monstergerät – alles schon mal dagewesen; ist zwar recht nett, reißt aber unsere fünf Freunde nicht vom Hocker.

Früher war alles viel schöner, konstatieren sie, viel einfacher, viel überschaubarer. Man müßte mal *back to the roots* gehen, vielleicht noch mal einen 0V1 bauen oder etwas ähnliches, meinte ein uralter OM, das könnte ihn noch mal auf Trab bringen. Es müßte etwas sein, das man öffentlich, etwa während des Pizza-Meetings, bauen könnte, damit Neulinge sehen, wie lustig Selbstbau sein kann, meinte ein anderer.



**Bild 1:**  
Ansicht einer fertig bestückten Platine  
Foto: K1SWL

Dave, K1SWL, der bisher still zugehört hatte, reckte sich und meinte, er hätte da so eine Idee. Seit einer Diskussion mit den QRPern aus DL spuke ihm ein gaaaaaanz einfacher Minitransceiver im Kopf herum, der an einem Abend zu bauen sei und trotzdem ein genußvolles, ungestörtes QSO möglich machen würde.

Ach, ein Pixie 4 oder schon Nummer 5, wurde gefragt. Nee, hör mir damit auf, das ist ja nicht *back to the roots*, das ist Masochismus. Mit den Dingen hörst du ja immer Stationen, die 10 kHz neben der Frequenz liegen ...

Nein, kein Pixie, aber ein Empfänger mit einem Quarz im Eingang, wie es DL2AVH aus Thüringen vorgeschlagen hat, geistert Dave schon seit Monaten durch den Kopf. Er wollte ja schon lange was aus der Idee machen, es mangelte nur immer an der Zeit, aber eigentlich müßte man ja endlich, und es helfen ja auch alle mit ...

## ■ Der RockMite entsteht

Seine Geburtsstunde erlebte der RockMite zwei Monate später. Auf der „LobsterCom“ im US-Bundesstaat Maine, einem der vielen Treffen von QRPern und Selbstbauern, fand das erste gemeinsame RockMite-Löten direkt im Anschluß an das Abendessen statt. Dave Benson von Small Wonder Labs hat die Bausätze zusammengestellt, NorCal QRP Club das Ganze organisiert, und mehrere Dutzend Bastler fuhren noch am

selben Abend die ersten QSO mit diesem kleinen Wunder.

Da wir zumindest mittelbar an der Idee beteiligt waren, bekam ich etwa zum gleichen Zeitpunkt einen Bausatz von Dave zugeschickt, und auch mich packte das RockMite-Fieber. Zusammenbau in wenigen Stunden, Inbetriebnahme noch bevor die Lötstellen richtig kalt sind.

Was ist nun ein *RockMite*? Der Name soll darauf hinweisen, daß das Gerätchen in zweierlei Hinsicht stabil wie ein Felsen ist: ein Quarz im Oszillator und ein Quarz im Eingang. Es ist also ein quarzgesteuerter

## Spezifikation des RockMite

- doppelseitige, durchkontaktierte Platine mit Bestückungsaufdruck
- Größe passend für Fishermans Friend oder ähnliche Dosen
- Sendeleistung: 0,5 W bei  $U_B = 12\text{ V}$
- Versorgungsspannung 8...15 V
- Tuning: Festfrequenz, 7029...7030 kHz
- automatischer Sende-/Empfangs-Offset, umkehrbar
- eingebauter Iambic-Keyer, 5...40 WpM
- eingebauter Mithörton, 700 Hz

Direktmisch-Transceiver für 7040 kHz. In Europa wird er von QRPproject mit der Europäischen QRP-Frequenz 7030 kHz ausgeliefert. Er ist mit einem kleinen PIC ausgerüstet, der die gesamte Sende-Empfangs-Umschaltung realisiert. Durch einen Taster läßt sich der RockMite auf eine zweite Frequenz umschalten.

Drücken und Halten des Tasters aktiviert die Routine zur Änderung der Geschwindigkeit des eingebauten Iambic-Keyers. Auch eine externe Taste kann man einsetzen. Alle Bauteile außer einem einzigen SMD-IC (mit großem Beinchen-Abstand) sind Bauteile in Standardgröße. Es sind keinerlei Spulen zu wickeln, so daß der Aufbau des RockMite auch für völlig ungeübte Bastler fast nebenher erfolgen kann. Im Ausgangstiefpaß des Senders finden Miniaturdrosseln Verwendung, die immerhin –34 dB<sub>C</sub> Oberwellenunterdrückung bewirken.

## ■ Arbeitsweise des RockMite

Der RockMite arbeitet etwa bei 7030 kHz. Der Mikrocontroller sorgt dafür, daß die Frequenz zwischen Senden und Empfangen um etwa 700 Hz verschoben wird. Der Controller beinhaltet eine Iambic-Tastelektronik.

Wenn man während des Einschaltens das Punkt- oder Strich-Paddle auf Masse zieht, wird die entsprechende Funktion der Tastelektronik außer Betrieb gesetzt, und der andere Anschluß kann für eine externe Tastelektronik oder eine Handtaste benutzt werden. Diese Funktion wird automatisch aufgerufen, wenn ein Mono-Klinkenstecker in der Stereo-Klinkenbuchse steckt. Wirkung des Mikrotasters: Kurzes Antippen des Mikrotasters kehrt die Sende-Empfangs-Shift um und ermöglicht so eine zweite Betriebsfrequenz.

Diese Funktion kommt ebenfalls zum Einsatz, um sich besser auf eine Station, die man anrufen möchte, einzustellen. Beim Anruf einer Station muß immer der höhere Ton, mit dem die Station zu hören ist, eingestellt werden. Der tiefere Ton zeigt an, wie weit man sich von der idealen Zero-Beat-Einstellung entfernt befindet.

Ist man 100 % transceive mit der Gegenstation, so hört man den tieferen Ton nicht

mehr als Ton, es ist nur noch eine Art Grummeln zu vernehmen.

Halten des Mikrotasters länger als 250 ms bewirkt, daß der Controller in den Mode zur Geschwindigkeitseinstellung wechselt, was er durch Ausgabe eines S in Morsecode quittiert. Antippen oder Halten des Punkt-Paddles erhöht jetzt die Geschwindigkeit, das Strich-Paddles erniedrigt dieselbe.

Der beim Einschalten eingestellte Standardwert liegt bei 16 WpM, also 80 BpM, und die Grenzwerte liegen bei 40 WpM bzw. 5 WpM. Mindestens 1,5 Sekunden Ruhen der Paddles bewirkt, daß der Controller wieder in den normalen Modus wechselt und einen kurzen Ton mit tieferer Frequenz ausgibt. Das s und die Kontrollzeichen während der Geschwindigkeitseinstellung kommen selbstredend nicht zur Aussendung.

## ■ Varianten

Inzwischen gibt es den RockMite sowohl für 40 m als auch für 20 m, einige OMs haben aber auch schon die Drosseln für den Tiefpaß ausgewechselt, die Originalquarze gegen zwei 10,106-MHz-Quarze ausgetauscht und sind nun im 30-m-Band QRV.

Es gibt RockMites mit RIT, mit erweitertem Ziehbereich, mit eingebautem Morse-

paddle, es wurden aber auch schon Morse-tasten mit eingebautem RockMite gesichtet.

Offensichtlich wird die Phantasie durch den kleinen Rocky enorm angeregt, und es hat sich ein fruchtbarer, freundschaftlicher Wettbewerb um den schönsten oder den verrücktesten oder den phantasievollsten RockMite entwickelt.



**Bild 2: Musteraufbau des RockMite, untergebracht in einer Blechdose Foto: NOJRN**

Auch hierzulande ist in den wenigen Wochen, seit es den RockMite gibt, vielerorts das RockMite-Fieber ausgebrochen.

## ■ Back to the roots

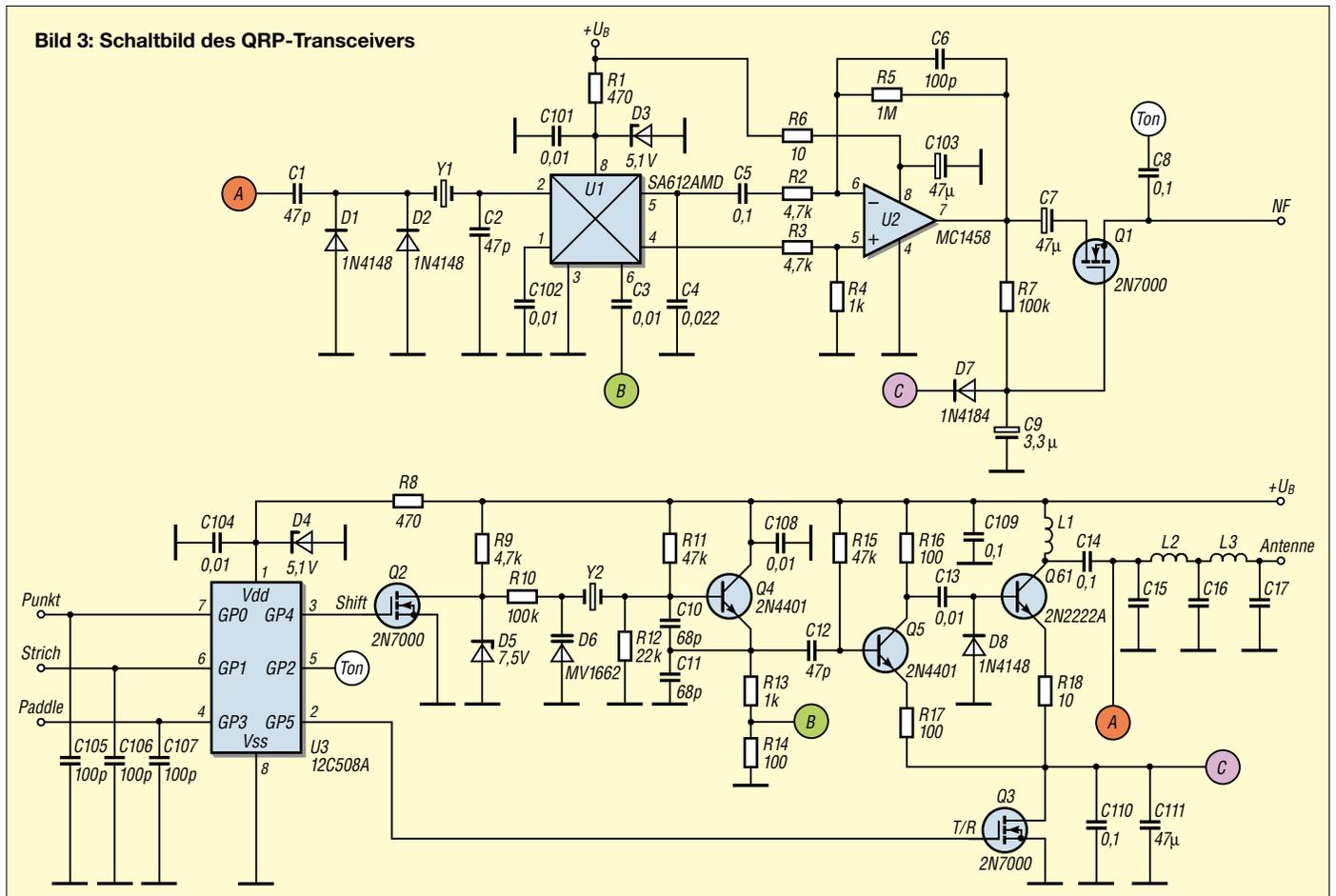
Vielleicht bietet der kleine Felsen eine Chance, einer größeren Anzahl von Funkamateuren die Rückkehr zu ihren eigenen Wurzeln im Amateurfunk zu ermöglichen.

Wenn erst die Erinnerung an den Stolz und den Spaß zurückkommt, den sie zu Beginn ihrer Amateurfunkkarriere mit den ersten Selbstbaugeräten hatten, wenn das Vertrauen in die eigenen Fähigkeiten plötzlich wieder als großartiges Gefühl akzeptiert wird, erkennt der eine oder andere erneut, welche wunderbaren Möglichkeiten in unserem tollen Hobby stecken.

Es geht ja gar nicht darum, als Maschinenstürmer unsere teuren High-Tech-Geräte auf den Müll zu werfen, aber wenn wir erst verstanden haben, wieviel Potential dieses Hobbys wir verschenken, wenn nur noch konsumiert wird, dann kann es auch noch einmal aufwärts gehen mit unserem Amateurfunk.

Der Amateurfunk wird wieder wahr, wenn Amateurfunk wird, wie er war. Funkamateure haben in ihren besten Zeiten immer von der Gemeinschaft profitiert. Ob gegenseitige Hilfe beim Selbstbau eines Geräts oder die Weltmeisterschaft bei DA0HQ – gemeinsam können wir den Amateurfunk so nutzen, daß alle zusammen und jeder einzeln größtmöglichen Gewinn dabei haben.

Gewinn im Amateurfunk heißt Freude, Freunde, Befriedigung. Ich wünsche mir, daß das Pizza-Meeting in Maine, USA, vielen von uns hilft, einige Dezibel mehr Gewinn zu machen.



# Elektronische Contest-Logs

EIKE BARTHELIS – DM3ML

**Contestlogs werden zunehmend gleich vom Computer an den Auswerter geschickt. Verschiedene Standards, wie CT-Logs von K1EA, Cabrillo für ARRL-Conteste, STF für die Conteste des DARC und auch ADIF stiften einige Verwirrung und sollen erläutert werden.**

Anlaß für diesen Beitrag waren die Probleme, die wir – Volker, DL6DVU, und ich – bei DL0TUD hatten, ein Log für den IARU-Contest im Juli '02 bei der E-Mail-Adresse *iaruhf@arrl.org* loszuwerden. Der ARRL-Robot (ein automatischer Server) teilte freundlich mit, daß er keine CT-Logs annehmen würde, und man solle doch die Logs im Cabrillo-Format einsenden. Eine Recherche im Internet ergab, daß die ARRL schon im September 1999 festgelegt hatte [1], daß sie elektronische Logs zur computergestützten Auswertung am liebsten ab November 1999, spätestens jedoch ab November 2000 nur und ausschließlich (!) in dem von Trey, N5KO, für die ARRL entwickelten Cabrillo-Format [2] annehmen würde. Die elektronische Auswertung wurde durch die Milzbrand-Affäre im Herbst 2001 gefördert, nach der Logs für die CQWW-Conteste 2001 nur noch per E-Mail angenommen wurden.

DATE	TIME	NUMBER	FREQ	CALL	RCVD	NEW	MULTS	PTS
17-Jun-00	0629	1	28000	UA9YAB	599	38	UA9	1
17-Jun-00	0632	2	28000	VR2EG	536	36	VR2	1
17-Jun-00	0633	3	28000	UP0F	599	30	UP0	1
17-Jun-00	0634	4	28000	UP6F	599	36	UP6	1
17-Jun-00	0637	5	28000	UA9ML	599	45	UA9	1
17-Jun-00	0639	6	28000	EL1CON	599	44	EZ1	1
17-Jun-00	0647	7	28000	3K2YU	599	40	3K2	1
17-Jun-00	0650	8	28000	UN7PCZ	599	43	UN7	1
17-Jun-00	0654	9	14174	RU9A19	599	42	RU9	1
17-Jun-00	0655	10	14174	R29WH	599	40	R29	1

Bild 1: CT-Log \*.all vom AA-Contest

Die Entwickler von ADIF [3], [4], die der Meinung waren, mit ihrer universellen Logbeschreibungssprache das nötige Werkzeug auch für die Contestlogauswertung bereitgestellt zu haben, knirschten mit den Zähnen, und die ehrenamtlichen Mitarbeiter des DARC-Referats für DX und HF-Conteste, die seit 1993 (!) eingehende Logs vor allem für die WAE-Conteste ohne zu murren aus allen Formaten in ein internes Format zur rechnergestützten Auswertung konvertierten, bedauerten, daß sie bisher nicht mehr Reklame und PR für ihr aktuelles Stützerbach-Format STF [5] gemacht hatten.

### ■ CT von K1EA

CT [6], [7] erzeugt nach Contestende und der Eingabe von *WRITELOG* in der Rufzeichenzeile einen ganzen Stapel von Logfiles. Die wichtigsten und von den Auswertern ausschließlich benötigten sind das

Allband-Log *<name>.all* (Bild 1) sowie die Punkteübersicht mit Stationsdaten und Unterschrift *<name>.sum* (Bild 2). Beim WAE sind noch die QTCs mit *<call>.qlg* zu liefern. Für *<name>* steht der Contestname, den man beim Start von CT eingegeben hat.

Die CT-Logs werden international nach wie vor akzeptiert und stellen einen soliden Standard dar. Seit der CT-Version 9.49 erzeugt CT zusätzlich ein Cabrillo-Log unter der Bezeichnung *<call>.log* für ausgewählte Conteste.

160m	0	0	0	0
80m	5	0	10	0
40m	17	0	15	5
20m	38	0	37	27
15m	62	0	62	33
10m	28	0	27	14
-----				
Total	150	0	151	79
Final Score: 79 x 151 = 11.929				

Bild 2: CT-Log \*.sum vom AA-Contest

Für CT und die unten beschriebenen Logs gilt: Wenn man das Log per E-Mail einschickt, muß *<name>* in allen Files in das eigene Rufzeichen umgewandelt werden, also z.B. *DM3ML.all* und *DM3ML.sum*. Schickt man das Log per E-Mail, sollten als Subject (Betreff) der Contestname und das Rufzeichen angegeben werden.

Der Textbereich der E-Mail, der ‚Body‘, kann frei bleiben oder höchstens ein paar freundliche Grüße enthalten. Die Logs sind als Anhang (Attachment) und nicht als E-Mail-Text zu schicken. Die Dateien sollten unkomprimiert versendet werden, allenfalls *WinZip* ist akzeptabel.

### ■ Cabrillo (ARRL)

Trey, N5KO, bedankt sich in [8] bei 15 US-amerikanischen – meist kommerziellen – Logprogrammproduzenten und drei OMs vom Rest der Welt für die Diskussion zu Cabrillo. Offensichtlich war von vornherein eine der ARRL Kosten sparende US-amerikanische Lösung beabsichtigt, lediglich die Schreibweise des Datums wurde später von *YYYY-DD-MM* auf das international übliche *YYYY-MM-DD* geändert.

Im Kopf des Cabrillo-Logs stehen mehrere durch einen Doppelpunkt abgeschlossene Schlüsselworte, denen z.B. der Con-

testname, das Call, die Kategorie u.a. folgen. Für die Zeilen mit den QSO-Daten wird ein contestbezogenes Format vorgegeben. Die Daten für ein QSO sind durch Leerzeichen zu trennen und mit einem *CR/LF* abzuschließen. Die QSO-Daten sollten auch visuell lesbar und sinnvoll durch die Leerzeichen formatiert sein.

Das Log beginnt mit dem Schlüsselwort *START-OF-LOG:* und endet mit *END-OF-LOG:* Wird *END-OF-LOG:* nicht gefunden, weist der Server das Log ab, weil es offensichtlich nur teilweise angekommen ist.

Die Schlüsselworte im Kopf sprechen für sich, aber einige Tips sind nötig:

- *ARRL-SECTION:* hier muß eine Nicht-ARRL-Station ein *DX* eintragen;
- *CATEGORY:* in der Reihenfolge: Operator (z.B. SINGLE-OP), Bandkategorie (z.B. ALL, MIXED oder 80M), Leistung (HIGH, LOW, QRP);
- *CATEGORY-OVERLAY:* weitere Klasseninformationen wie ROOKIE (im CQ-WPX) oder HQ (im IARU-Contest);
- *CLUB:* am besten freilassen, wenn der eigene Club bei der ARRL unbekannt ist.

Das vom N1MM-Logger erzeugte Cabrillo-Log für den ARRL-10-m-Contest (Bild 3) zeigt, daß lediglich die QSO-Daten nach dem Schlüsselwort *QSO:* in der Reihenfolge Frequenz (in kHz!), Mode, Datum, UTC, eigenes Call, RSTS, SentNr, Call\_Gegenstation, RSTR, RcvdNr übermittelt werden. Multiplikatoren, QSO-Punkte, Bandwechsel, Pausenzeiten u.a. errechnet das Auswertungsprogramm selbst und einheitlich für alle Teilnehmer. Lediglich im Kopf steht die selbst errechnete Punktzahl unter *CLAIMED SCORE*.

Als letzter Eintrag in den QSO-Daten findet sich die Senderzahl bzw. die der benutzten VFOs, sie ist aber nur bei Multi-oder SO2B-Betrieb interessant.

Die Vorgaben für die QSO-Zeilen für verschiedene Conteste sind als „Templates“ in [9] zu finden und müssen von den Logprogrammenschreibern für jeden Contest getrennt berücksichtigt werden. So sind beim ARRL-Sweepstake-Contest anstelle der einzelnen SentNr vier Felder auszufüllen. Experten weisen darauf hin, daß es für jeden Contest ein getrenntes Cabrillo-Log und eine separate Logauswertung geben muß und daß es nicht gelungen ist, eine universelle Auswertesoftware für alle Conteste zu schaffen. Ein bißchen schade ...

### ■ Stützerbach-Format STF

Seit 1998 wird bei der Auswertung der WAE-Conteste des DARC das von DL2NBU, DL6RAI, DL3TD, DL8WAA und DL3DXX geschaffene STF-Format eingesetzt [5]. Im Gegensatz zu Cabrillo

CATEGORY: SINGLE-OP ALL HIGH Mixed											
CLAIMED-SCORE: 62064											
OPERATORS: DM3ML											
NAME: Eike Barthels											
ADDRESS: Dresden, 01257											
ADDRESS: Germany											
CREATED-BY: N1MM Logger V1.1.438											
QSO:	28507	PH	2001-12-15	0649	DM3ML	59	1	H2G	59	86	1
QSO:	28498	PH	2001-12-15	0649	DM3ML	59	2	UA0ANW	59	275	1
QSO:	28477	PH	2001-12-15	0650	DM3ML	59	3	UA9TAE	59	285	1
QSO:	28457	PH	2001-12-15	0650	DM3ML	59	4	EX2H	59	389	1
QSO:	28438	PH	2001-12-15	0653	DM3ML	59	5	BF4R	59	186	0
QSO:	28420	PH	2001-12-15	0656	DM3ML	59	6	JAT7WF	59	404	0
QSO:	28411	PH	2001-12-15	0657	DM3ML	59	7	BVOAR	59	172	0
QSO:	28406	PH	2001-12-15	0658	DM3ML	59	8	JHLIHD	59	263	0
QSO:	28390	PH	2001-12-15	0701	DM3ML	59	9	BSOF	59	347	0
QSO:	28383	PH	2001-12-15	0701	DM3ML	59	10	JAT7WD	59	710	0
QSO:	28359	PH	2001-12-15	0703	DM3ML	59	11	RU4HP	59	284	0
QSO:	28022	CW	2001-12-15	0710	DM3ML	599	12	JHAUTP	599	542	0
QSO:	28023	CW	2001-12-15	0713	DM3ML	599	13	ZL6QH	599	531	0
QSO:	28022	CW	2001-12-15	1517	DM3ML	599	14	C6L/USAU	599	196	0

**Bild 3:**  
Cabrillo-Log vom  
10-m-ARRL-Contest

ist es ein offenes Format, das ohne großen Aufwand durch zusätzliche Sprachelemente erweitert und dadurch an andere Conteste angepaßt werden kann. Auch STF hat zwischen den Schlüsselwörtern *Header* <> *EndHeader*, *QsoList* <> *EndQsoList* und *QtcList* <> *EndQTCList* eine vorgegebene Struktur für die Angaben zum Contest, zu den QSOs und den QTCs. Vor dem Schlüsselwort *EndHeader* steht unter *QsoOrder* die Zuordnung der durch Leerzeichen getrennten Daten im QSO-Block, z.B.:

QsoOrder Date Time Band (in Metern!) Mode Call SRst Sent RRst Rcvd Pts Mult  
Auch die QTCs haben ein festes Schema nach der in *QtcOrder* definierten Folge, bei dem in jeder Folge Sendezeit und -datum, Band, Mode, sendende Station, QTC-Nummer und Inhalt stehen. Ein Minilog aus dem letzten WAE-CW-Contest zeigt Bild 4.

Für spezielle Conteste sind jetzt schon die Felder *Sent2* und *Rcvd2* vorgesehen, die zusätzliche Informationen, wie Mitgliedsnummern, DOKs oder Provinzen, beinhalten können. Die Contestausrwerter des DARC beabsichtigen nicht, das Format STF zur Pflicht bei DARC-Contesten zu machen, sondern betrachten ihr Format in erster Linie als interne Lösung zur einheitlichen Contestausrwertung nach Konvertierung anderer Formate in das STF.

## ADIF

ADIF hat im Prinzip mit den contestbezogenen Schlüsselwörtern für den Contest *CONTEST\_ID*, gesendete und empfangene Nummern *STX*, *RTX*, ITU-Zone *ITUZ*, CQ-Zone *CQZ*, IOTA-Nummer *IOTA*, ARRL-Sektion *ARRL\_SECT* und anderen genug Werkzeuge, um damit ein Contestlog zu beschreiben, aber es erzeugt durch Einbau der Schlüsselwörter sehr umfangreiche Textdateien, was die Auswerter möglicherweise abgeschreckt hat. ADIF ist jedoch gut geeignet, Contestlogs zwischen verschiedenen Contest- und Logprogrammen auszutauschen. Man kann mit ADIF-Logs durchaus einen Contest mit CT beginnen, auf N1MMLogger umsteigen und mit MixW zu Ende fahren.

## Konvertierungshilfen

Um das in der Einleitung angeführte Problem zu lösen, haben wir die Programme auf dem Rechner von DL0TUD wie folgt benutzt:

- Unter DOS ins CT-Verzeichnis gehen (Vers. 9.48) und die Contestdatei *dl6dvw.bin* durch Aufruf von *c2a dl6dvw.bin* in das ADIF-File *dl6dvw.adf* umwandeln;
- N1MMLogger starten, unter dem Setup die Daten von DL6DVU eintragen und unter *Choose Contest* den IARU-Contest wählen, danach *dl6dvw.adf* importieren, als Log überprüfen und mit *Rescore* die Punktrechnung starten, danach das Log als Cabrillo-Log exportieren;
- eine E-Mail an [iaruhf@arrl.org](mailto:iaruhf@arrl.org) verfassen, als Betreff nur das Rufzeichen eingeben, kein Text im Body und die von N1MM-Logger erzeugte Datei *DL6DVU.log* als Anhang mitschicken.

Ein paar Minuten später kam die Quittung: Alles O.K., Sie sind unter Nummer 4292 registriert. Hinterher stellte sich dann heraus, daß es schneller gehen kann:

- LOGCONV von KA5WSS [10] erzeugt aus \*.bin-Dateien eine Cabrillo-Datei;
- WT4I bietet im Web einen Cabrillo-Konverter für immerhin 48 Conteste an [11];

– die neueste Version 3.71 von DL8WAA's Programm LM [12] gibt nicht nur Cabrillo- sondern auch STF-Logs aus.

Es lohnt sich, die Ratschläge von Dietmar, DL3DXX, auf der Homepage des DARC-DX-Referats durchzulesen [13]. Nun hoffe ich, daß kein Leser mehr beim Verschicken seines elektronischen Logs auf der Strecke bleibt.

## Danksagung

Bei Lothar, DL3TD, Dietmar, DL3DXX, und Jörg, DL8WPX/YB1AQS, möchte ich mich für ihre schnellen und ausführlichen E-Mail-Antworten zu Fragen betreffs STF sowie ferner bei der WAE-Contest-Gruppe DF0SAX/DL0XM für die ergiebige Diskussion bedanken.

## Literatur und URL

- [1] Pruet, D., K8CC: Coping with Cabrillo. QST 84 (2000) H. 11, S. 45 – 47
- [2] Garlough, R., N5KO: Cabrillo Log Format Proposal V2.0. [www.kkn.net/~trey/cabrillo/spec.html](http://www.kkn.net/~trey/cabrillo/spec.html)
- [3] Ortgiesen, R., WF1B; Hevener, D., WN4AZY: Amateur Data Interchange Format 1.0 (ADIF) Specifications. <http://hosenose.com/adif/adif.html>
- [4] Barthels, E., DM3ML: Von Log zu Log mit ADIF. FUNKAMATEUR 49 (2000) H. 2, S. 188 – 189
- [5] DARC-Referat DX und HF-Funksport: Das „Stützerbach-Format“. [www.darc.de/referate/dx/](http://www.darc.de/referate/dx/)
- [6] Wolff, K., K1EA: CT by K1EA. [www.k1ea.com](http://www.k1ea.com)
- [7] Barthels, E., DM3ML: Die Contestmaschine – Erfahrungen mit CT. FUNKAMATEUR 43 (1994) H. 8, S. 729 – 732 und H.9, S. 824 – 825
- [8] N5KO: Musings on the Cabrillo Spec Version 2.0. [www.kkn.net/~trey/cabrillo/musings.html](http://www.kkn.net/~trey/cabrillo/musings.html)
- [9] N5KO: Cabrillo QSO templates. [www.kkn.net/~trey/cabrillo/qso-template.html](http://www.kkn.net/~trey/cabrillo/qso-template.html)
- [10] Barron, R., KA5WSS: LogConv Home Page. [www.qsl.net/ka5wss/logconv/](http://www.qsl.net/ka5wss/logconv/)
- [11] Lifter, B., WT4I: Cabrillo Converter. [www.cabrillotools.com/CabrilloConverter.html](http://www.cabrillotools.com/CabrilloConverter.html)
- [12] Steinke, F., DL8WAA: LM Contest Software, Version 3.71. <http://contestsoftware.com/>
- [13] Kasper, D., DL3DXX: Tips und Ratschläge für Computer-Logging. [www.darc.de/referate/dx/xgdcalf.htm](http://www.darc.de/referate/dx/xgdcalf.htm)

**Bild 4:**  
STF-Log vom  
WAE-CW 2002

```
STF1
# BinVersion "LM v 3.71"
# Data written "Mon 12-Aug-2002 13:39"
# STF specs at http://www.darcdxhf.de

Header
Contest      "WAE"
MyCall      "DM3ML"
Category     ""
MailAddress  ""
EMail       ""
ClaimedQso  17
ClaimedQTCs 0
ClaimedDupes 0
ClaimedPts  17
ClaimedMult  22
ClaimedScore 374
Equipment   ""
Power       ""
Operators   ""
Club        ""
Soapbox     ""
QsoOrder    "Date Time Band Mode Call SRst Sent RRst Rcvd Mult Pts"
EndHeader

QsoList
20020810 0411 20 CW KC1XX      599 0001 599 632 W 1
20020810 0412 20 CW KQ3F      599 0002 599 235 - 1
20020810 0413 20 CW K4JA      599 0003 599 488 - 1
20020810 0414 15 CW 9R9K      599 0004 599 792 9K 1
20020810 0430 15 CW RA9AC      599 0005 599 206 UA/as 1
20020810 0431 15 CW UN4L      599 0006 599 403 UN 1
```

## Was sind eigentlich Sferics? (2)

WOLFGANG FRIESE – DG9WF

Während in der vorigen Ausgabe die Erklärung der verschiedenen Arten natürlicher Radiowellen im Vordergrund stand, geht es im folgenden mehr um biologische Auswirkungen und technische Bedeutung. Ein kleiner historischer Abriss zur Sfericsforschung bildet den Abschluß.

Ogleich es noch weitere Signaltypen gibt, betrachten wir an dieser Stelle als letztes die Chorus-Signale. Klangbeispiele zu den besprochenen Signaltypen gibt es auf der FA-Website zum Download sowie auf der 2002er Jahrgangs-CD.

### Chorus

Chorus-Signale entstehen durch Veränderung der Magnetosphäre. Dieser Vorgang kann z.B. bei Nordlichterscheinungen auftreten und wird dann „Auroral Chorus“ genannt. Diese Signale sind in den Polarregionen entsprechend häufig anzutreffen. Korpuskularstrahlung und Koronastrahlung der Sonne sind die Auslöser für Nordlichterscheinungen und magnetische Unregelmäßigkeiten. Auf der Sonne ereignen sich hin und wieder, insbesondere in der Nähe der großen Sonnenflecken, sogenannte Sonneneruptionen, wobei riesige Materiemengen ins Weltall hinausgeschleudert werden.



**Bild 8:** Die Aktivität der Sonne ist von der Anzahl der Sonnenflecken abhängig und unterliegt einem etwa 11 Jahre dauernden Zyklus.

Die Materieeruptionen, auch Protuberanzen und Filamente genannt, erreichen dabei Höhen von über 100 000 km und sind mit speziell für die Sonnenbeobachtung ausgerüsteten Teleskopen als Fackeln am Sonnenrand zu sehen. Etwa acht Minuten nach einem solchen Ausbruch verändert die dabei freiwerdende UV- und Röntgenstrahlung die Ionisation der Ionosphärenschichten.

Es kommt zu Störungen der Funkwellenausbreitung auf der Erde, die so weit gehen können, daß im gesamten Kurzwellenbereich kein Funkverkehr mehr möglich ist (Mögel-Dellinger-Effekt).



**Bild 9:** Die beschleunigten Elektronen aus der Plasmaschicht regen die Atmosphäre zum Leuchten an, durch die Veränderung der Magnetosphäre werden auch natürliche Radiowellen erzeugt. Foto: C. Hinz

18 bis 36 Stunden nach einer großen Sonneneruption kann die ausgestoßene Materiewolke, die Korpuskularstrahlung, auf die Ionosphäre treffen. Es ist dann verstärkt mit der Bildung von Polarlichterscheinungen und Chorus-Signalen zu rechnen. Besonders nach solchen größeren Sonnenaktivitäten lassen sich in den frühen Morgenstunden bei Sonnenaufgang und infolge der dadurch ausgelösten Veränderungen in der Magnetosphäre Chorus-Signale empfangen. Diese werden Dawn Chorus genannt.

Die Sonnenaktivität ist von der Häufigkeit der Sonnenflecken abhängig. Die Sonnenfleckenhäufigkeit unterliegt einem 11,1 Jahre dauernden Zyklus, der auch die Chorushäufigkeit bestimmt. Während eines Aktivitätsmaximums können sich in seltenen Fällen Nordlichterscheinungen bis in die Mitte, ja sogar bis in den Süden Deutschlands ausdehnen, so wie im Jahr 2000 beobachtet. Dann sind auch in diesen Breiten Chorus-Auroral-Signale zu empfangen.

Chorus-Signale erinnern an klerikale Sprechgesänge, sie ähneln manchmal auch dem Geräusch ganzer Vogelschwärme.

### ■ Biologische Auswirkungen der natürlichen Radiowellen

Es ist unbestritten, daß elektromagnetische Wellen Auswirkungen auf biologische Systeme haben. Man denke an kurzwellige Röntgenstrahlung, Wärmestrahlung usw. Selbst die Wirkung verhältnismäßig langwelliger Strahlung zur Therapie

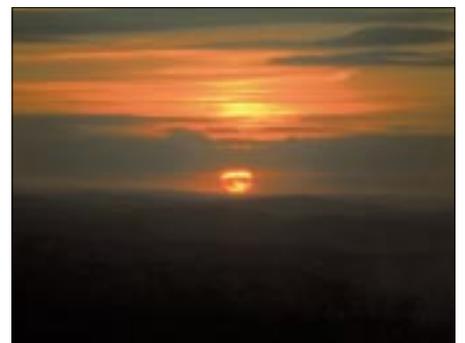
von Erkrankungen des Bewegungsapparats ist unumstritten. Aber sollten denn auch die sehr langwelligen, extrem schwachen und nur kurz andauernden Impulse der natürlichen Radiowellen biologische Auswirkungen zeigen?

Viele Wissenschaftler meinen, daß auch die Sfericsimpulse biologische Auswirkungen haben. So sollen sie z. B. Mitverursacher wetterbezogener Beschwerden sein. Viele wetterempfindliche Menschen leiden vor Wetterumbrüchen an typischen Beschwerden. Diese Symptome treten dann auf, wenn durch die noch entfernten Schön- oder Schlechtwetterfronten eine erhöhte Sfericstätigkeit nachgewiesen werden kann. Sind die Wetterfronten nahe herangerückt, so hat sich die Sfericstätigkeit wieder normalisiert, und der Wetterfühlige ist dann beschwerdefrei.

Dieser Effekt scheint Parallelen zu einer anderen Tatsache zu haben: Ameisen sollen die Fähigkeit besitzen, speziell die 28-kHz-Sferics zu erkennen und zu analysieren. Sie können bereits zwei bis drei Tage vor einem Wetterumsturz sein Herannahen bemerken und entsprechende Vorkehrungen zur Abdichtung ihres Hügels treffen.

Heute weiß man auch, daß Milch (sowie sie unbehandelt ist, also frisch von der Kuh kommt) bei schwülem Gewitterwetter durch Sfericseinwirkung sauer werden kann. Welche genauen Vorgänge die biochemischen Reaktionen hervorrufen, ist noch unerforscht. Auch andere Lebensmittel variieren bei starker Sfericstätigkeit ihre Eigenschaften. Hefeteig vermindert seine Bereitschaft aufzugehen, und Gelatine verändert ihre Konsistenz.

Häufig waren ungünstige Wetterlagen die Ursache für eine Zunahme von Ausschußproduktion im Kupfertiefdruck. Immer wieder kam es trotz klimatisierter Räume zu wetterabhängigen Farbverschiebungen. In den 70er Jahren gelang es Hans Baumer in Zusammenarbeit mit der Technischen Universität München, besondere Sfericsformen als Ursache für die Farbveränderungen auszumachen. Diese Sfericsformen

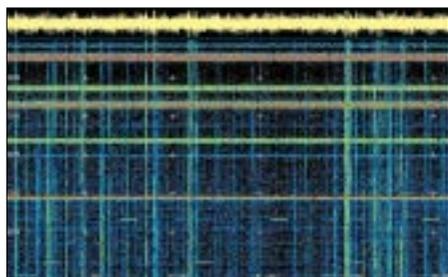


**Bild 10:** Die bei Sonnenaufgang durch Veränderung der Magnetosphäre ausgesandten natürlichen Radiowellen werden auch Dawn Chorus genannt. Foto: C. Hinz

verändern die Membraneigenschaften von Dichromatgelatine, die für das Ätzverfahren der Kupferzylinder benutzt wurde.

Wissenschaftler vermuten, daß die gesteigerte Aktivität der Bienen vor einem Gewitter genau so von Sferics herrührt wie auch der Automatismus, der den Wetterfrosch auf die Leiter treibt.

Allerdings hat man die Forschung die biologischen Wirkungen der natürlichen Radiowellen im Längstwellenbereich bisher stiefmütterlich behandelt. So steht noch



**Bild 11: Die Sferics überstreichen den gesamten Bereich im unteren Längstwellenband und können damit einen großen Empfangsstörfaktor darstellen (Software: gram) Screenshot und Foto: DG9WF**

heute der direkte Beweis, daß Kopf- und Gliederschmerzen, Kreislaufstörungen usw. bei einem wetterfähigen Menschen durch Sferics ausgelöst werden, aus.

Forscher der Universität Gießen, Abteilung Klinische und Physiologische Psychologie, die einen Zusammenhang von Wetterfühligkeit und Sfericstätigkeit untersuchen, konnten in den bisherigen Befunden eine Veränderung der Gehirnströme wetterfähiger Personen unter Sferics-Einfluß feststellen.

Eine zehnmütige Applikation von Sferics hatte allerdings keinen nachweisbaren Einfluß auf einfache Reaktionszeiten der Probanden. Auch eine Befindensänderung durch Einwirkung von Sferics ließ sich nicht nachweisen. Weitere Untersuchungen möglicher Einflüsse durch Sferics sind geplant.

### ■ Erforschung und Bedeutung der natürlichen Radiowellen

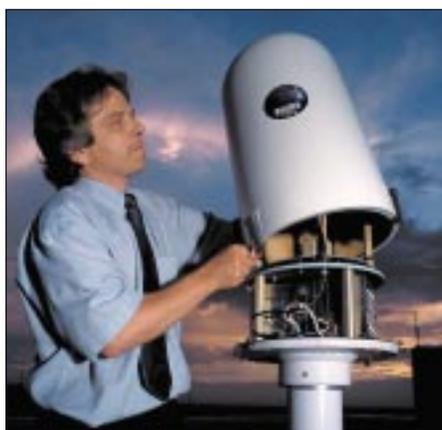
Die natürlichen Radiowellen wurden im ausgehenden 19. Jahrhundert entdeckt, also noch vor der Zeit, in der die drahtlose Telegrafie ihre stürmische Entwicklung begann. Es waren Telefonisten, die zuerst auf die Wellen aufmerksam wurden. Die langen ungeschirmten Telegrafie- und Telefonleitungen waren ideale Antennen für die Wellen im VLF-Bereich.

Je nach Wetterlage konnten sich die Sferics sehr unangenehm als Störsignale bemerkbar machen. Allerdings fehlte zu dieser Zeit das Wissen, die Ursache dieser Symptome zu deuten. Erste schriftliche

Berichte über solche Störgeräusche in Telefonleitungen sind aus den 80er Jahren des 19. Jahrhundert bekannt. Während des Ersten Weltkrieges wurden neben den Fernmeldeeinrichtungen auch Abhöranlagen, die schon mit Röhrenverstärkern ausgerüstet waren, durch die natürlichen Radiowellen beeinflusst.

Nach dem Krieg brachten verschiedene Fachleute die merkwürdigen Störgeräusche in Verbindung mit Auroraerscheinungen. Auch der Nachweis, daß die Häufigkeit der Störimpulse von heranziehenden Gewittern abhängt, gelang bald. Eckersly und Barkhausen sind vermutlich die bekanntesten Männer der frühen Sfericsforschung.

Der Zusammenhang der elektromagnetischen Signale mit dem Wettergeschehen forcierte in den 30er Jahren und im Zweiten Weltkrieg das spezielle Fachgebiet der Radiometeorologie als Teilgebiet der Meteorologie. Es wurden Peilungen durchgeführt und Wetterherde in mehreren tausend km Entfernung geortet. In den 50er Jahren war man dann in der Lage, die verschiedenen Arten der natürlichen Radiosignale elektronisch zu messen, grafisch darzustellen und zu analysieren.



**Bild 12: Wartung eines Impact-Sensor (Gewitterpeilantenne) des Blitz-Informations-Dienstes von Siemens Werkfoto**

Professor Dr. W. O. Schumann wies dann die Eigenresonanz (durch den Erdumfang bestimmt) der durch Blitzanregung entstandenen elektromagnetischen Wellen nach. Diese weiter oben erwähnten ELF-Sfericsschwingungen sind nach ihm benannt. Weitere Erkenntnisse über die natürlichen Radiowellen gewann man im Zusammenhang mit der Ionosphärenforschung. Hier herrschte ein großer Wissensbedarf, um zu sicheren Ausbreitungsvorhersagen für den Funkverkehr zu kommen.

Auch bei der Erforschung der Längstwellen, die wegen ihrer stabilen Ausbreitungsbedingungen und ihrer hohen Eindringtiefe in Wasser im militärischen Bereich (U-Boot-Technik) genutzt werden,

gewann man neue Erkenntnisse über die natürlichen Signale. Im Längstwellenband ist der (militärische) Funkbetrieb am stärksten durch die atmosphärischen Störungen beeinträchtigt!

Auf die Erforschung der teilweise unerträglichen Ausschußraten beim Vierfarben-Rotationsdruck in den 70er Jahren ging ich bereits weiter oben ein.

In den letzten Jahrzehnten kam es ferner zur Entdeckung sehr tieffrequenter Sferics, die in Zusammenhang mit Erdbeben stehen. Auch beim Auftreten von Tornados gelang der Nachweis besonderer Sferics. Diese sind allerdings kurzweilig. Ihr Maximum soll bei 30 MHz liegen.

Heutzutage sind in vielen Ländern kommerzielle Blitzortungsanlagen von verschiedenen Anbietern installiert. Das Wissen über Blitzgeschehen und Gewitterzug ist nicht nur in Teilen der Landwirtschaft von Interesse. Besonders die Energieversorgungsunternehmen (Stromwirtschaft) sind an einer Überwachung interessiert, um sich auf etwaige Störungen einstellen zu können. Alle diese Blitzortungssysteme peilen die elektromagnetischen Wellen, ausgelöst durch das Blitzgeschehen (also Sferics), an, wenn sie auch nach unterschiedlichen Methoden arbeiten.

In der letzten Zeit entstanden Empfangsanlagen, die die Erdgewitterhäufigkeit registrieren sollen. So wird geprüft, ob es eine Tendenz zur weltweiten Gewitterzunahme gibt, die vielleicht in Zusammenhang mit der globalen Erwärmung steht. Des weiteren sucht man in der medizinischen Forschung nach Zusammenhängen von wetterbedingten Beschwerden und dem gehäuftem Auftreten von Sferics.

**WolfgangFriese@t-online.de**  
**www.sfericsempfang.de**

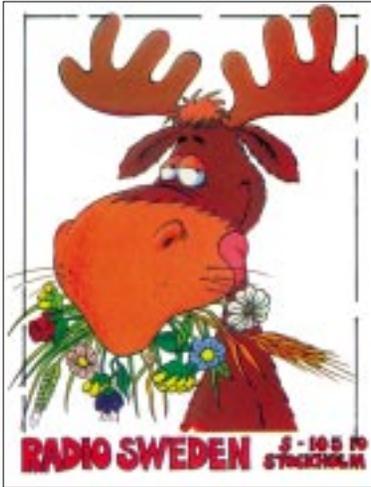
### Literatur und URL

- [2] König, H. L.: Unsichtbare Umwelt. 5. Auflage, Eigenverlag Herbert L. König, München 1986
- [3] Schlegel, K.: Vom Regenbogen zum Polarlicht Leuchterscheinungen in der Atmosphäre. Spektrum Akademischer Verlag GmbH, Heidelberg/Berlin 1999
- [4] Betz, H.-D. u.a.: Das Forschungsgebiet Sferics. Erfassung von Blitzereignissen mittels Messung atmosphärischer Impulsstrahlung. [www.sferics.physik.uni-muenchen.de/Sferics.htm](http://www.sferics.physik.uni-muenchen.de/Sferics.htm)
- [5] Keller, H.-U.: Astrowissen Zahlen Daten, Fakten. Franckh-Kosmos Verlags-GmbH, Stuttgart 2000
- [6] Klawitter, G.: Ionosphäre und Wellenausbreitung. Siebel Verlag GmbH, Meckenheim 2000
- [7] Klawitter, G.; Herold, K.: Langwellen- und Längstwellenrundfunk. 2. Auflage, Siebel Verlag, Meckenheim 1995
- [8] Kippenhahn, R.: Der Stern, von dem wir leben. Den Geheimnissen der Sonne auf der Spur. Deutscher Taschenbuch Verlag, München 1993
- [9] Leitgeb, N.: Strahlen, Wellen, Felder. Ursachen und Auswirkungen auf Umwelt und Gesundheit. Gemeinschaftsausgabe der Verlage Georg Thieme, Stuttgart, und Deutscher Taschenbuch Verlag, München 1990

## BC-DX-Informationen

### ■ Radio Sawa auch für den Irak

„Radio Sawa“, ein US-regierungsseitig unterstützter 24stündiger Rundfunkdienst in Arabisch, ist vorwiegend für den Irak, aber auch im allgemeinen für die übrigen Golfstaaten bestimmt und auch bei uns auf Kurzwelle hörbar. Benutzt werden die Frequenzen der „Stimme Amerikas“, vorzugsweise Marokkos und Griechenlands. Der Sendeplan sieht folgende Zeiten und Frequenzen vor: 0400 bis 0600 auf 5965, 7255, 9680, 11670, 15380; 0730 bis 0830 auf 9660, 9715, 9765, 11820, 11910, 11S95, 15205, 15355; 1700 bis 1800 auf



6040 und 7105; 1800 bis 2000 auf 6040, 7105, 9505, 11825, 15545; 2000 bis 2100 UTC auf 6040, 6160, 7105, 9505, 9620, 11825, 11895 sowie 15545 kHz.

Das Programm beinhaltet „The World Now“ zweimal stündlich, Interviews, Sport, Wetter, Musik und Kommentare. Sehr gute Empfangsmöglichkeiten bestehen auf 7105 (Kavala) und 9505 (UK) kHz. Berichte gehen an die VoA, Audience Mail Unit, 330 Independence Ave., S.W. Washington DC 20237, USA.

### ■ Wieder Deutsch aus Belgrad

„Radio Jugoslawien“ ist seit neuem wieder zweimal täglich in Deutsch zu hören, und zwar von 1630 bis 1700 UTC auf 9620 kHz, in ausreichender Lautstärke, doch stark (wahrscheinlich von Gavar/Armenien) auf Gleichwelle bedrängt.

Während Gavar mindestens mit 250 kW, wenn nicht gar mit 500 kW, Radio Jugoslawien aber ebenfalls mit 250 kW und zwar von der Sendestelle Bjeljina auf bosnischem Territorium („Republika Srpska“) arbeiten, besteht ein Gleichgewicht auch bezüglich der einfallenden Signale. Dadurch ist weder die eine noch die andere Station inhaltlich zu verstehen. Zwischendurch kann mit Glück die Ansage „Sie

hören Radio Jugoslawien mit dem Nachrichtendienst“ wahrgenommen werden.

Anders verhält es sich mit 6100 kHz. Auf dieser Frequenz ist einwandfreier Empfang der zweiten Abendsendung in Deutsch täglich, ausgenommen samstags, von 2000 bis 2030 UTC möglich. Hier lautet die Ansage dann: „Hier ist Radio Jugoslawien mit der zweiten Abendsendung in deutscher Sprache.“ Das ist der Stand von Anfang Oktober. Durch die Zeitumstellung können sich Verschiebungen ergeben. Korrekte Berichte werden mit QSL-Karte bestätigt. Die Anschrift lautet: Radio Yugoslavia, Hilendarska 2/IV, P.O.Box 200, 11000 Beograd, Serbia-Yugoslavia. Rückporto könnte nützlich sein.

### ■ UN-Mission über die UAR

Eigentlich deutlich hörbar, aber empfindlich gestört durch den Nachbarsender BBC auf 13745 kHz, ist die „UN-Mission in Ethiopia and Eritrea“ (UNMEE) freitags von 1900 bis 2000 UTC auf 13750 kHz über die Relaisstation AI Dhabbaya (Abu Dhabi) – Vereinigte Arabische Emirate – in Englisch für Ostafrika auch bei uns aufzunehmen. Etwas Geduld ist erforderlich, deutlicher Empfang ist erst ab 1915 UTC möglich. Dennoch empfiehlt es sich, auf 13750,3 kHz auszuweichen. Die Lautstärke erreicht mit S 4-5 einen Höhepunkt gegen 1930 UTC, wenn auch etwas Musik einsetzt. Der Ansager bemüht sich um eine sorgfältige Aussprache. Die Kontaktadresse lautet: UNMEE, Sembel, Asmara, Eritrea.



### ■ Portugal für Europa

Radio Portugal, das zwar auch ein Auslandsprogramm ausstrahlt, aber sich ausschließlich der portugiesischen Sprache bedient, ist zu gängigen Zeiten von Montag bis Freitag auf Kurzwelle 11960 von 0800 bis 1300 (gut), auf 15525 von 1600 bis 1900 (sehr gut) und samstags und sonntags von 0700 bis 1355 (sehr gut) und



auf 15555 von 1400 bis 2000 UTC (ebensofalls sehr gut) zu empfangen. Drei Minuten vor Beginn ertönt die gesungene Nationalhymne; auch Frequenzdurchsagen sind zu vermelden. Teilweise wurden die Frequenzen gegenüber dem bisherigen Programm geändert. Bestätigt wird mit QSL-Karte; die Anschrift lautet: Radio Portugal Internacional, Apartado 1011, 1001 Lisboa, Portugal.

### ■ Kroatiens Heimatdienst

Beginnend um 0400, wurde der kroatische Rundfunk auf Kurzwelle mit seinem ersten Heimatprogramm um 0800 UTC mit Nachrichten und Wetterbericht auf 6165, 7365 und 9830 kHz (die beiden letztgenannten in sehr guter Qualität) beobachtet. Sendeschluß für diese drei Frequenzen in gleicher Reihenfolge ist 2200, 0900 und 1700 UTC. Die Frequenz 13830 kHz ist von 0900 bis 2200 UTC im Einsatz. Berichte an Hrvatska Radio Televizija HRT, Prisavlje 3, HR 10000, Zagreb, Kroatien, werden zuverlässig bestätigt. Rückporto ist empfehlenswert. Die Sendesprache ist ausschließlich Kroatisch.

### ■ Kairo mit Nationalprogramm

Auf der Exklusivfrequenz 12050 kHz kann von 0200 bis 2400 UTC das arabische Hauptprogramm der „Egypt RTV Union“, stationiert in Abis, in sehr guter Qualität empfangen werden. Die Sendung ist für Europa und Nordamerika bestimmt. Gesendet wird mit 250 kW, internationale Nachrichten werden (vorwiegend durch Sprecherin und zur vollen Stunde) verlesen. Beobachtet um 1400 UTC wurden Takte der Nationalhymne und Glockenschläge vor Beginn des Nachrichtendienstes. Die Ansage lautet: „Idhatu jumhuriya misr al arabiya min Qahira“. Die Postanschrift: Egyptian Radio, P.O. Box 1186, 11511 Cairo. Bestätigung erfolgt zuverlässig mit QSL-Karte.

### ■ Deutsch aus Athen

Zu der recht ungewöhnlichen Zeit von 1330 bis 1400 UTC meldet sich die „Stimme Griechenlands“ auch in deutscher Sprache auf 12105 kHz außerhalb des regulären 25-m-Bandes aus Kavala, ausgerüstet mit 250 kW Sendeleistung. Der

Empfang ist lautstark und nahezu ungestört. Eine Gleichwellenstation, die in Chinesisch sendet, ist im Hintergrund undeutlich vernehmbar. Neben Nachrichten werden der Tourismus und gegen Sende-schluß auch das Wetter berücksichtigt. Berichte werden zuverlässig beantwortet. Die Anschrift: Voice of Greece, 432 Mesogion Av., 153-42 Athen.

■ **Baku mit Glück**

Andeutungs- und zeitweise kann die „Stimme Aserbaidshans“ von 1200 bis 1230 UTC aus der Hauptstadt Baku auf 6110 kHz bei sonst freier Frequenz auch bei uns mit Konzentration und Geduld beobachtet werden. Der Sprecher ist männlich und verliert gegen 1210 vermutlich Nachrichten, danach setzt Musik ein. Der Empfang ist weitgehend unbefriedigend und erlaubt kaum berichtswürdige Erkenntnisse. Versuche lohnen sich aber allemal; hier die Anschrift: Radio Dada Gorgud (Voice of Azerbaijan) Medhi Hüseyin kücäsi 1, 370 011 Baku, Azerbaijan. Ein US-\$ oder Rückporto sind erforderlich, Bestätigung bleibt jedoch Glücksache.

■ **Vereinte Nationen via Meyerton**

Über Meyerton Relay (Südafrika) sendet die UN täglich von 1725 bis 1745 UTC auf 7150 kHz ein für Simbabwe bestimmtes englischsprachiges Informationspro-

gramm. Empfang und auch Verständlichkeit verbessern sich gegen Ende der Sendung bis S 5. Sprecher sind weiblich und männlich, das Programm ist auch mit kurzen Musikeinlagen durchsetzt. Berichte nimmt United Nations Radio, Room S-850 A, New York NY 10017, USA, entgegen. Bestätigung erfolgt durch QSL-Karte.

■ **Island in USB**

Der isländische Rundfunk „Rikisutvarpid“ wurde auf der Außerbandfrequenz 13865



kHz in Isländisch täglich von 1745 bis 1828 UTC (bei abruptem Abschalten) in sehr guter USB-Qualität beobachtet. Das Programm besteht hauptsächlich aus Meldungen für die isländische Fischerflotte und Wetterberichte. Die Station war nach 1850 UTC wieder zu hören. Die Anschrift lautet: Rikisutvarpid, Efstaleiti 1, IS-150 Reykjavik, Island. Meine QSL-Karte da-

tiert von 1951. Das darauf abgebildete Personal dürfte kaum mehr am Leben sein. Heute wird im Gegensatz zu damals, als Berichte in höherem Maß noch erwünscht waren, Rückporto erforderlich sein.

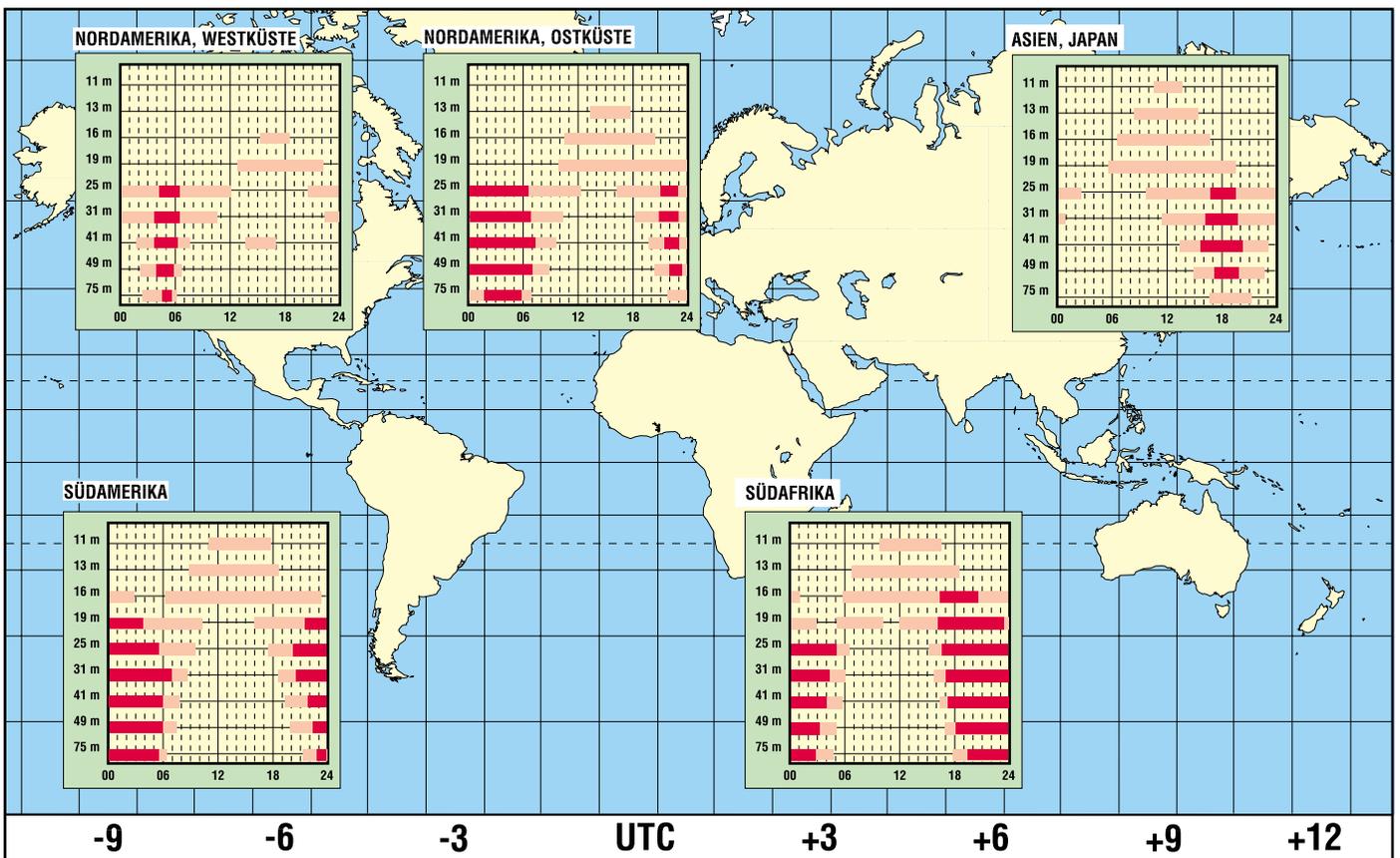
■ **Bagdad beirrend**

Zu einer ungewöhnlichen und unpassenden Zeit konnte noch Ende August Radio Irak auf 11786,7 kHz mit einer englischsprachigen Sendung um 0200 UTC beobachtet werden. Die Sendung brach um 0210 UTC abrupt ab. Zunächst war ein politischer Kommentar, ab 0207 UTC Musik auf heimischen Instrumenten zu hören. Beobachtet wurde anderntags auch Französisch mit der Ansage um 0302 UTC: „Ici Baghdad, Radio Iraq Internationale“, allerdings auf 11785 kHz. Programm und Frequenz scheinen zu variieren. Hinzu kommt, daß die Verständigung unter schlechter Modulation und erheblichen Hintergrundgeräuschen leidet. Empfangsberichte haben dennoch durchaus Aussicht auf Erfolg: Ein QSL-Brief, persönlich unterzeichnet von M. el Wettar, liegt mir vor. Die Anschrift: „Radio Iraq International, P.O. Box 8145 CN 12222 Baghdad, Iraq. Empfehlenswert könnte ein US-\$ sein.

Die Beiträge kamen von Friedrich Büttner; von Michael Lindner stammen die QSL-Karten.

**BC-DX im November 2002**

**Ausbreitungsvorhersage**

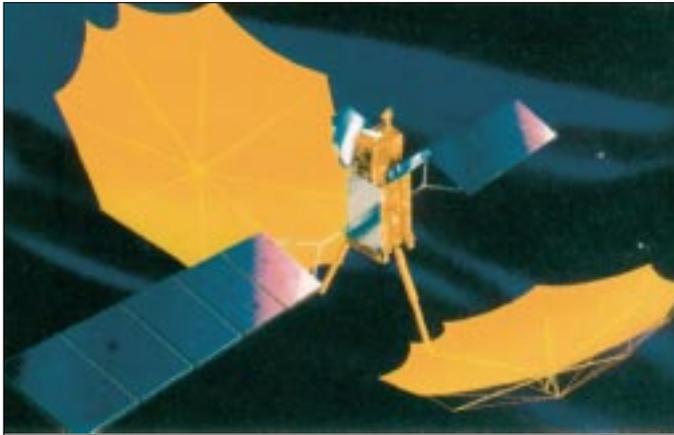


## Satelliten aktuell

### ■ Hellas-Sat – Griechenland erster Satellit

Mit dem Start seines ersten Satelliten Hellas-Sat, eines rund 3,3 Tonnen schweren Kommunikationssatelliten, im Frühjahr 2003 will Griechenland zur Gemeinschaft raumfahrt-treibender Nationen stoßen.

Der Satellit wird für die Olympischen Spiele 2004 in Athen Fernsehübertragungen und andere Telekommunikationsdienste für die internationale Berichterstattung anbieten. Darüber hinaus soll er weitere Dienstleistungen, wie Internetzugang, bereitstellen und wird zentrales Element der Kommunikation innerhalb Griechenlands sowie zwischen Griechenland und Zypern sein.



**Konzept und Technik des geplanten russischen Mobilfunk-satellitensystems „Sadko“ orientieren sich an den bestehenden Geo-Systemen Garuda (Indonesien) und Thuraya (VAE), die mit geostationären Satelliten hoher Leistungsfähigkeit und großen Antennenabmessungen arbeiten. Im Bild ein Satellit des Garuda-Systems**

Foto: PSN

Hersteller des auf 39° Ost positionierten Satelliten ist der Astrium-Konzern, der hierfür seine Plattform Eurostar 2000+ einsetzt. Hellas-Sat wird über 30 Ku-Band-Transponder mit je 36 MHz Bandbreite und je 105 W HF-Ausgangsleistung verfügen. Er wird im Frequenzbereich 10,95 bis 12,75 GHz senden und ist für eine Lebensdauer von 15 Jahren konzipiert.

### ■ Rußland plant eigenes Mobilfunk-Satellitensystem „Sadko“

Rußland plant 2008 die Indienststellung eines eigenen Mobilfunk-Satellitensystems „Sadko“. Im Gegensatz zu den globalen Systemen Iridium, Globalstar und ICO, die mit Satellitenschwärmen auf niedrigen (LEO) bis mittleren (MEO) Bahnhöhen arbeiten, wird „Sadko“ in Anlehnung an die Systeme Thuraya und Garuda (Indonesien, VAE) mit zunächst einem geostationären Satelliten arbeiten, der mit Riesenantennen die zellularen Footprint-Strukturen am Boden erzeugt.

Träger des Systems wird die in Nishni-Nowgorod ansässige Aktiengesellschaft der Telekommunikationsbranche, Sadko-Telecom sein, deren Vorstandsvorsitzender W. Bulagk 1990 bis 1997 Minister für Kom-

munikation Rußlands war. Für das „Sadko“-System rechnet man mit 400 000 bis 500 000 Kunden. Der Satellit soll 3500 bis 4000 Kanäle bereitstellen.

Mit dem System soll vor allem eine Alternativlösung für die unterentwickelte Festnetztelefonie-Infrastruktur Rußlands und der anderen Länder der GUS angeboten werden, die für 100 Bewohner derzeit 22 Festnetzanschlüsse aufweist, landesweit aber ebenso nur neun Millionen Handynutzer.

Damit stehen für das System ähnliche Nutzungsstrategien im Vordergrund, wie für die Systeme Thuraya und Garuda.

Inzwischen ist das von den Vereinigten Arabischen Emiraten betriebene Thu-

raya-System so erfolgreich, daß im Januar 2003 ein zweiter Satellit gestartet werden wird. Darüber hinaus erhielt der Hersteller Boeing Satellite Systems (BSS) den Auftrag für einen dritten Satelliten.

### ■ „WirelessCabin“ – grenzenlose Kommunikation für Flugzeugpassagiere

Flugzeugpassagiere sollen schon bald über den Wolken die Freiheiten der drahtlosen Kommunikation nutzen können. Dafür hat das Deutsche Forschungszentrum für Luft- und Raumfahrt (DLR) ein bemerkenswertes Forschungsprojekt gestartet, das in der Flugzeugkabine während des Fluges die Nutzung der Mobilfunktelefone ermöglichen und Laptops über Funk an das Internet anbinden soll.

Unter dem Projektnamen „WirelessCabin“ arbeitet ein internationales Team von Ingenieuren von Airbus Industries, Siemens, Ericson, Inmarsat, dem Kabinenbauer KID-Systeme, der Universität von Bradford und der Technologie-Consulting-Firmen ESYS und TriaGnoSys, das unter Führung des DLR herausfinden soll, wie die Funknetze der Flugzeugkabine über Satellit mit dem Telekomnetzen am Boden verbunden wer-

den können, ohne die empfindliche Flugzeugelektronik gefährdend zu stören.

Davon sollen alle Flugzeugpassagiere profitieren: Geschäftsreisende werden die Kommunikationsinfrastrukturen nutzen können, die sie aus ihrem Büroalltag gewohnt sind, sie können telefonieren, E-Mail bearbeiten oder Dokumente aus ihren Firmennetzen herunterladen. Jeder Reisende wird unter seiner terrestrischen Mobilfunknummer erreichbar sein.

Urlaubsreisende können dann bodengebundene Unterhaltungsprogramme genießen oder Informationen aus dem Internet abrufen. Auch die Flugzeugcrew wird die Kommunikationsinfrastruktur zur Optimierung der Arbeitsabläufe, aber auch zur Notfallkommunikation, nutzen können.

Für all diese Zwecke wird eine zukunftsweisende Kommunikationsinfrastruktur zur Verfügung stehen. Neben einem zellularen UMTS-Netz für private Telefonnutzung und Paketdatendienste wird auch W-LAN für Internetzugang angeboten. Es ist angedacht, das Projekt 2004 mit einer Serie von Multimediafeldversuchen unter Verwendung eines speziell dafür ausgerüsteten Airbus A 340 zur Serienreife zu bringen.

### ■ Astra 1-A nicht mehr für Direktempfang

Der am 11.12.1988 gestartete Veteran der Astra-Flotte, Astra 1-A, mit dem mit seiner Indienststellung im Februar 1989 das Zeitalter des Satellitendirektempfangs (DTH-Empfang) in Europa eingeleitet wurde, befindet sich jetzt auf einer elliptischen Umlaufbahn bei 5,2° Ost und ist aus dem Direktempfangssegment ausgegliedert.

Hier wird er von der Betreiberorganisation SES-Astra für kostengünstige Satellitenkommunikationskapazitäten über Europa angeboten, die sich besonders für Nachrichtenagenturen, Rundfunk- und TV-Sender, Internet-Serviceprovider und andere professionelle Nutzer eignen, die nicht im DTH-Empfang erreicht werden müssen.

zusammengestellt und bearbeitet von  
**Dipl.-Ing. H.-D. Naumann**

## Nachlese

### ■ Tips und Tricks für Selbstbauer FA 8/02, S. 815

Die im drittletzten Absatz diskutierte, gegenüber den Berechnungen von KÖNM höhere Leistungsfähigkeit des „flügelahnen“ Dipols beruht nicht auf der Bodenreflexion, sondern möglicherweise auf der höheren **Bodenleitfähigkeit**. Wir bitten den im Zuge redaktioneller Kürzung des Manuskripts entstandenen Fehler zu entschuldigen.

# Der einfache Einstieg in die Welt der AVR's Keine Angst vor Mikrocontrollern! (7)

ROLAND WALTER – DL7UNO

Ach, hätte ich doch nur nichts gesagt... Nachdem ich in der letzten Folge das Wort LCD-Anzeige verwendet hatte, erreichten mich etliche Mails mit der dringenden Bitte, unverzüglich genauer auf dieses Thema einzugehen. Nun, eigentlich wollte ich das am Schluß der Serie tun – aber ich bin ja selbst schuld. Und vielleicht sind Einstreuungen praktischer Themen auch längst überfällig. Sei es drum.

## ■ LCD-Anzeigen

Ich will mich jetzt nur auf LCD-Fertigmodule für Textanzeigen beziehen, die auf dem Hitachi-LCD-Controller HD44780 beruhen bzw. dazu kompatibel sind. Die LCD-Anzeigen, die ich in der vorangegangenen Folge erwähnt hatte, haben einen solchen Controller.

Die HD44780-Schnittstelle hat sich mittlerweile auch als eine Art Industriestandard durchgesetzt. Folgende LCD-Controller-ICs verwenden die HD-44780-Schnittstelle: Hitachi: HD44780, Samsung: KS0066, Sanyo: LC7985NA, Epson: SED1278, OKI: MSM6222. Die meisten (?) käuflichen LCD-Module sind HD44780-kompatibel. Aber bitte trotzdem vor dem Kauf einer LCD-Anzeige nachfragen.

Das HD44780-Datenblatt (etwa 400 KB) kann hier heruntergeladen werden:

<http://semiconductor.hitachi.com/hd44780.pdf>



Zum Thema HD44780-kompatible LCD-Anzeigen gab es im FUNKAMATEUR 3/2001 bereits einen Artikel von Udo Pfau, der den Zugriff „zu Fuß“ mit AVR-Assembler beschrieben hat. Auch im Internet finden sich dazu viele Beispiele. In Bascom brauchen wir uns aber um das HD44780-Protokoll nicht weiter zu kümmern, da hier eine ganze Reihe von LCD-Funktionen fertig vorliegen.

## ■ Die HD44780-Schnittstelle

Die LCD-Module mit weniger als 80 Zeichen (z.B. solche, die es bei [www.j-bitzer.de](http://www.j-bitzer.de) gibt), haben eine Standardbelegung mit 14 Anschlüssen:

1	VSS	Masse
2	VDD	Stromversorgung (+5 V)
3	V0	Kontrasteinstellung (0...5 V)
4	RS	Register-Select-Eingang
5	R/W	Read/Write-Select-Eingang
6	E	Read/Write-Enable-Eingang
7	DB0	Datenbus, Bit 0
8	DB1	Datenbus, Bit 1
9	DB2	Datenbus, Bit 2
10	DB3	Datenbus, Bit 3
11	DB4	Datenbus, Bit 4
12	DB5	Datenbus, Bit 5
13	DB6	Datenbus, Bit 6
14	DB7	Datenbus, Bit 7

Hinzu kommen eventuell noch zwei weitere Anschlüsse für die Hintergrundbeleuchtung.

Die LCD-Anzeige kann wahlweise mit einem 8-Bit- oder einem 4-Bit-Datenbus betrieben werden. Zu den Datenleitungen kommen noch zwei bzw. drei Steuerleitungen hinzu – man braucht also 6/7 oder 10/11 Leitungen.

Bei der Nutzung der Bascom-LCD-Befehle werden nur Daten in Richtung LCD-Anzeige übertragen, die Möglichkeit der Datenübertragung vom LCD-Controller zum AVR wird nicht genutzt. Deshalb wird die R/W-Steuerleitung (welche die Datenrichtung festlegt) fest mit Masse verbunden. Bei Betrieb mit 4-Bit-Bus werden also nur  $4 + 2 = 6$  Leitungen benötigt. Hinzu kommen natürlich noch zwei Leitungen für die Stromversorgung und außerdem eine Leitung für die Kontrasteinstellung per Spannungsteiler.

Für den HD44780 wird im Datenblatt 15 bis 30 mA Stromaufnahme bei 3 V angegeben. Damit wird eine LPT-Stromversorgung unseres Experimentierboards nicht funktionieren, und die externe Stromversorgung muß eingesetzt werden. Wer mit WinAVR brennt, sollte nicht vergessen, die LPT-Stromversorgung auszuschalten, sonst setzt WinAVR die Stromleitungen nach Ende der Programmierung auf High.

## ■ Der LCD-Zeichensatz

Den HD44780 gibt es in drei Ausführungen mit unterschiedlichen Zeichensatz-ROMs: japanisch, europäisch und herstellerspezifisch. Der druckbare ASCII-Zei-



Bild 33: LCD-Zeichensätze

chensatz von 32 bis 125 ist bei allen ROM-Versionen gleich, es sei denn, man hat eine sehr ungewöhnliche Custom-Version.

Bei der europäischen ROM-Version entsprechen die meisten Zeichen dem ANSI („Windows“-) Zeichensatz. Bei der japanischen Version, die ich erwischte hatte, ist aber alles unter ASCII-32 und über ASCII-125 anders. Zum Glück sind die deutschen Sonderzeichen ä, ö, ü und ß (interessanterweise) auch im japanischen Zeichensatz enthalten, wenn auch an ungewöhnlicher Stelle.

Die einzelnen Codes sind in Bild 33 wiedergegeben. Zur Umrechnung von Hex in Dezimal kann der Windows-Taschenrechner im Anzeige-Modus „wissenschaftlich“ verwendet werden.

Man ist aber nicht ganz auf den vorgegebenen Zeichensatz angewiesen, denn der HD44780 verfügt über einen Display-RAM, der selbstdefinierte Zeichen aufnehmen kann. Bascom hat einen eingebauten LCD-Designer, mit dem man die Zeichen bequem entwerfen und in eine Kommandozeile umwandeln lassen kann. Bis zu acht selbstdefinierte Zeichen lassen sich so er-

zeugen. Nach ihrer Erzeugung werden sie in Bascom wie alle anderen Zeichen behandelt und belegen dann im ASCII-Zeichensatz die Adressen 0 bis 7.

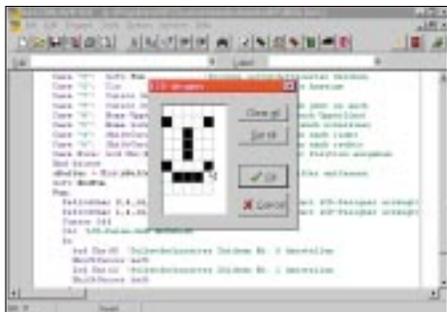


Bild 34: Bascom-LCD-Designer

Der LCD-Controller HD44780 wird mit einer sehr niedrigen Taktrate betrieben (typisch 270 kHz) und ist daher, verglichen mit dem AVR, sehr langsam. Die Ausführung der meisten Controller-Instruktion dauert etwa 40 Mikrosekunden und im Extremfall sogar 1,5 Millisekunden. Zum Vergleich: Bei unseren 3,6864 MHz Taktfrequenz dauert die Ausführung einer Controller-Instruktion 271 Nanosekunden. Da die „High-Level“-Bascom-Befehle eine ganze Reihe von Controller-Instruktionen nacheinander ausführen müssen, vergeht eine Menge Zeit, bis man im Programm weiterarbeiten kann. Es ist also gut zu überlegen, wann und wo man auf die LCD-Anzeige zugreift.

### ■ Die Verdrahtung

Die nötige Verdrahtung ist in der Zeichnung Bild 35 wiedergegeben. – Ein Foto (Bild 36) gibt es auch, als Grundlage für die Verdrahtung wollte ich es Ihnen aber nicht zumuten ;-)

Und hier stellt sich heraus, daß ich beim Entwurf der AVR-Experimentierplatine leider doch nicht perfekt geplant hatte, denn für die Versorgung externer Elektronik hätte ich noch ein paar Buchsen mit +5 V und Masse vorsehen sollen. Der einfachste, aber unbequemste Ausweg ist, die Vcc- und Gnd-Leitungen der LCD-Anzeige einfach in die entsprechenden Buchsen des Programmierengangs zu stecken. Dann allerdings müßte man nach jeder Programmierung den Programmierstecker abziehen, was wenig zu empfehlen ist.

Ich habe mir deshalb schnell einen Abzweig-Adapter aus SIL-Buchsen gelötet (IC-Fassungen gehen natürlich auch), den man zwischen den Programmierstecker und das Board steckt. Bild 37 zeigt den Adapter.

Wie oben schon erwähnt, betreiben wir die LCD-Anzeige via 4-Bit-Bus. Wir benötigen also vier Daten- und zwei Steuerleitungen für die Datenübertragung. Für die Kontrasteinstellung verwenden wir eines

der beiden Potis auf dem AVR-Board, das ist die siebente Leitung. Und dann haben wir natürlich noch +5 V und Masse, macht Leitung 8 und 9. Die zehnte Leitung vom LCD-Read/Write-Select-Eingang an PD6 ist eigentlich unnötig, denn sie wird softwareseitig dauerhaft an Masse gelegt.

Aber so halten wir uns bei eventuellen Erweiterungen den Weg offen, z.B. mit AVR-Assembler einen zweiseitigen Datenverkehr mit der LCD-Anzeige zu realisieren.

### ■ Einfaches Beispiel

Kasten 15 zeigt den minimalen Software-Aufwand. Falls das Programm nicht auf Anhieb funktioniert, dann bitte zuerst die Kontrasteinstellung am Poti 2 verändern und danach eventuell prüfen, ob alle Drähte tatsächlich Kontakt haben.

Zunächst legen wir im Programm den Anschluß PD6 (Read/Write-Select) auf Masse, denn dieser Pin wird bei der Bascom-LCD-Konfiguration nicht berücksichtigt. Mit `Config Lcd` wird eingestellt, wie viele Zeilen und Spalten die verwendete LCD-Anzeige hat.

### Kasten 15

'015.BAS: Einfaches LCD-Beispiel

```
$Regfile = "2313def.dat"
```

```
$Crystal = 3686400
```

```
DDRD.6 = 1
```

```
PORTD.6 = 0
```

```
'PD6: Ausgang (R/W-Pin)
```

```
'PD6 muß (!) LOW sein
```

```
Config Lcd = 16 * 2 '2-Zeilen-Display
```

```
Config LcdPin = Pin , DB4 = PortB.1 ,
```

```
DB5 = PortB.2 , DB6 = PortB.3 ,
```

```
DB7 = PortB.4 , E = PortB.0 , RS = PortD.5
```

```
InitLcd
```

```
Cls
```

```
Cursor Off
```

```
Lcd "Hallo"
```

```
LowerLine
```

```
Lcd "Welt"
```

```
Main:
```

```
Goto Main
```

Im anschließenden Befehl `Config LcdPin` (**eine** Zeile!) wird die verwendete Verdrahtung eingestellt. Bascom setzt auch automatisch die korrekte Datenrichtung der verwendeten AVR-Pins, so daß wir diese nicht extra in die `DataDirectionRegister DDRB/DDR` setzen müssen.

Bild 35: Verdrahtung

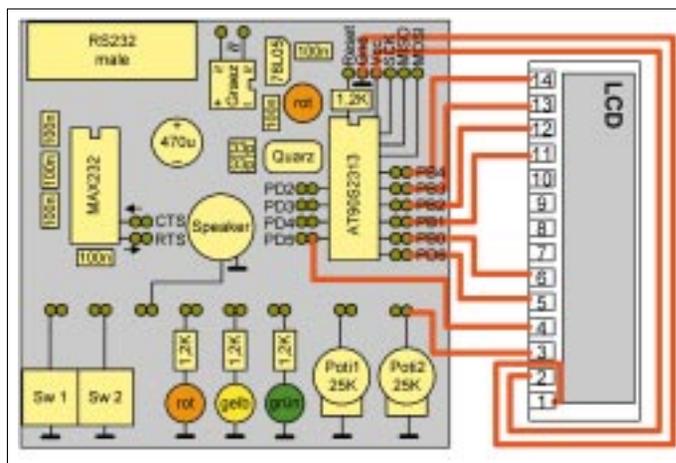
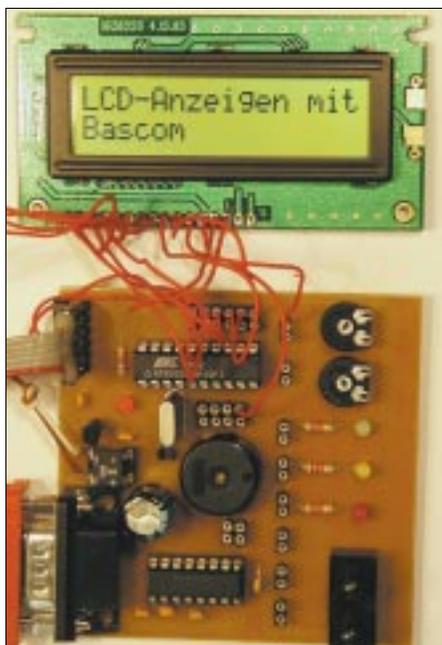


Bild 36: Die Verdrahtung als Live-Bild



Der Befehl `InitLcd` ist laut Dokumentation eigentlich unnötig. Trotzdem lief das Programm nicht ohne. Ich vermute hier Timing-Probleme, habe die Ursache aber nicht tiefgründig untersucht. Es könnte sein, daß unser AVR einfach zu schnell mit der Arbeit beginnt. Das zweite Beispiel kommt übrigens auch ohne `InitLcd` aus.

Den Rest, würde ich sagen, probieren Sie einfach aus? – Wenn Sie sich die verwendeten Befehle in der Bascom-Hilfe anschauen, werden Sie klarkommen.

### ■ Evaluations-Beispiel

Das zweite Programm soll Ihnen ermöglichen, die vorhandenen LCD-Befehle genauer ausprobieren zu können. Die Steuerung des Programms erfolgt über das Terminalprogramm `AvrTerm` mit Befehlen, die jeweils aus einem Ziffern-Zeichen bestehen (Bild 38).

Die Tastenbelegung auf dem PC wird übrigens halbwegs logisch, wenn Sie den numerischen Tastenblock verwenden. Alle Nicht-Ziffern-Zeichen sollen direkt auf der LCD-Anzeige dargestellt werden. Die genaue Belegung können Sie der Select-Case-Auswertung im Beispielpogramm entnehmen.

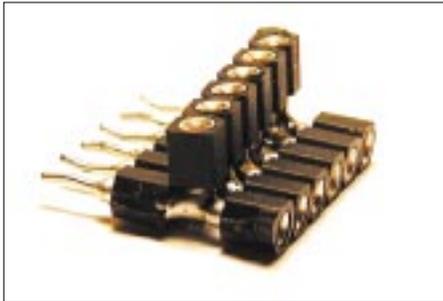


Bild 37: Abzweig-Adapter

Das Programm arbeitet mit einem UART-Puffer, wie ich ihn in der letzten Folge beschrieben hatte. Die Ausführung der (langsamen!) LCD-Befehle wird bei einem UART-Interrupt kurz unterbrochen, das neu eingetroffene Zeichen landet zunächst in einem Puffer-String und wird später in der Hauptschleife irgendwann abgearbeitet.

Mit diesem Vorgehen, kann sich der AVR für die LCD-Anzeige dann Zeit nehmen, wenn er tatsächlich nichts weiter zu tun hat.

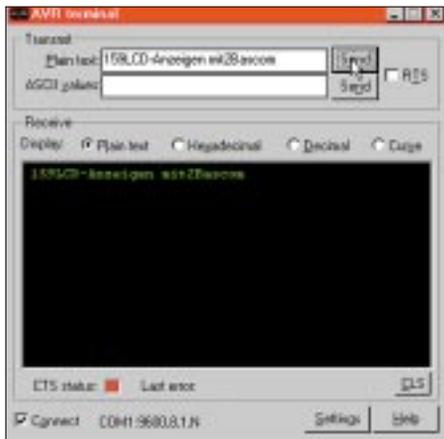


Bild 38: Steuerung des Evaluationsprogramms

### ■ Eine praktische Anwendung

Es liegt nahe, das Frequenzzähler-Beispiel vom vorangegangenen Artikel mit der LCD-Anzeige zu einem praktisch einsetzbaren Frequenzzähler zu verbinden. Hier sind die nötigen Umriss für ein solches Projekt: Benötigt werden neben LCD-Anzeige und AT90S2313 ein Signal-Eingangsteil sowie eventuell ein paar Tasten. Um Bascom einen möglichst codesparenden LCD-Zugriff zu erlauben, verwendet man für die LCD-Pins nur PortB-Anschlüsse. Die Datenleitungen sollten dabei eine aufsteigen-

der Reihenfolge haben, z.B. Db4 = PB4, Db5 = PB5, Db6 = PB6, Db7 = PB7. In diesem Fall kann man in Bascom die viel effizientere externe Bibliothek LCD4.LIB (LCD4.LBX) verwenden. Mehr dazu steht in der Bascom-Hilfe.

Als Signaleingang kann z.B. der 1/64-Teiler U664B (30 MHz bis 1,2 GHz) verwendet werden, der im einreihigen sechspoligen SIP-Gehäuse mit etwa 2 Euro recht preiswert verfügbar ist.

Im FUNKAMATEUR 1/1996 hat Frank Sichla (DL7VFS) eine Schaltung mit dem U664B vorgestellt.

#### Kasten 16

```
'016.BAS: HD4478-kompatible LCD-Anzeige
'Hardware: 1.) Nullmodemkabel zum PC
'          2.) LCD-Verbindungen
```

```
$Regfile = "2313def.dat"
$Crystal = 3686400
$Baud = 9600
```

```
Dim sBuffer As String*20 At &H60
Dim bFirstByte As Byte At &H60 Overlay
```

```
On URXC OnRxUART 'Interrupt-Routine
Enable URXC      'Capture-Interrupt
Enable Interrupts 'Interrupts global
```

```
DDR.D.6 = 1 'PD6 auf Ausgang (R/W)
PORTD.6 = 0 'PD6 auf LOW (R/W=LOW)
```

```
Config Lcd = 16 * 2 '16 x 2 Zeilen
Config LcdPin = Pin , DB4 = PortB.1 ,
                DB5 = PortB.2 , DB6 = PortB.3 ,
                DB7 = PortB.4 , E = PortB.0 , RS = PortD.5
```

```
Main: 'Hauptschleife
```

```
If Len(sBuffer) > 0 Then 'UART-Puffer
```

```
Select Case bFirstByte
```

```
Case "1": InitLcd
```

```
Case "3": GoTo Fun
```

```
Case "5": Cls
```

```
Case "7": Cursor On
```

```
Case "9": Cursor Off
```

```
Case "8": Home Upper
```

```
Case "2": Home Lower
```

```
Case "4": ShiftCursor Left
```

```
Case "6": ShiftCursor Right
```

```
Case Else: Lcd Chr(bFirstByte)
```

```
End Select
```

```
sBuffer = Mid(sBuffer,2)
```

```
GoTo EndFun
```

```
Fun:
```

```
DefLcdChar 0,4,14,31,16,31,14,4,32
```

```
DefLcdChar 1,4,14,31,16,24,28,14,32
```

```
Cursor Off
```

```
Cls
```

```
Do
```

```
Lcd Chr(0) 'Custom-Zeichen 0
```

```
ShiftCursor Left
```

```
Lcd Chr(1) 'Custom-Zeichen 1
```

```
ShiftCursor Left
```

```
Loop
```

```
EndFun:
```

```
'Weitere LCD-Befehle:
```

```
'Display On/Off, Locate, DefLcdChar
```

```
End If
```

```
Goto Main
```

```
'-----
```

```
OnRxUART:
```

```
sBuffer = sBuffer + Chr(UDR)
```

```
Printbin UDR 'Befehls-Echo
```

```
Return
```

Das folgende Bild zeigt die (andere) Belegung des U664B im SIP-Gehäuse. Pin 2 stellt beim U664B-kompatiblen U813BS das Teilverhältnis ein. Beim U664BS wird Pin 2 nicht verbunden. Beim U813BS bleibt der Pin offen, wenn man eine Teilung 1/64 wünscht, für 1/128 wird er an Vcc gelegt und für 1/256 an Masse.

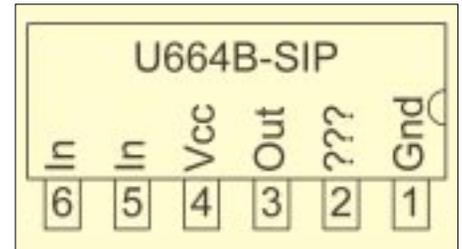


Bild 39: Der 1-GHz-Vorteiler

Die „krumme“ Vorteilung 1/64 kann im AVR durch eine Multiplikation des Zählerstands mit 64 mathematisch rückgängig gemacht werden. Das geht sehr effizient mit `Shift CountVal, Left, 5`.

Für die Torzeit kann man den 8-Bit-Timer0 verwenden und den 16-Bit-Timer1 nimmt man im Counter-Modus zum Zählen der Signale. Als Zählvariable ist ein Long-Integer erforderlich, den man hochzählt, wie im Beispiel 014.BAS gezeigt (siehe vorangegangener Artikel).

Bei der Auswahl der Quarzfrequenz muß folgendes beachtet werden:

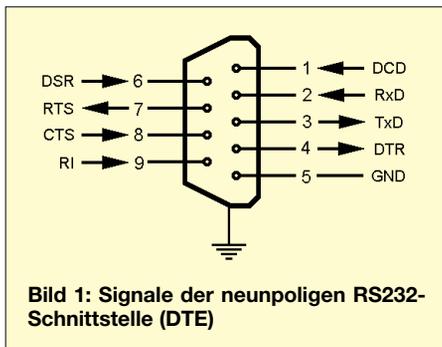
1. Die Taktfrequenz sollte so hoch wie möglich sein. Wenn man Timer1 mit einem externen Signal taktet (Zählerbetrieb), dann muß JEDE der beiden Halbwellen mindestens so lang sein wie eine Periodendauer des AVR-Takts. Es ist übrigens durchaus möglich, den AVR zu übertakten. Industrielle Anwender haben berichtet, daß selbst bei 20MHz bei Tausenden von Produktionsexemplaren keine Probleme auftraten. Nur EEPROM-Zugriffe sind hier kritisch und eventuell muß der AVR mit niedrigerem Takt programmiert werden.
2. Wir benötigen einen Dezimalwert als Ergebnis. Deshalb muß eine Torzeit „dezimaler Länge“ verwendet werden, also z.B. 1sec, 1/10sec, 1/100sec, weil eine Umrechnung sonst u.U. nicht möglich ist – der AVR stellt nun mal keine Divisions-Operation zur Verfügung. Was aber geht, ist die Division und Multiplikation mal/durch 1, 2, 4, 8, 16, 32, 64 (...), denn diese kann sehr effizient durch einfaches Shiften des Werts erledigt werden. Damit sind also auch Torzeiten wie z.B. 1/2 oder 1/64 Sekunde möglich. Die Dezimalkommastelle kann im Integer-Ergebnis übrigens durchaus verschoben sein, denn das kann im nachhinein im Ergebnis-String korrigiert werden. (wird fortgesetzt)

# Komplette Potentialtrennung für die RS232

JULIEN THOMAS

**Die sprichwörtliche Robustheit der seriellen Schnittstelle läßt sich noch bedeutend steigern, indem man alle Signale per Optokoppler überträgt. Mit einigen tausend Volt Isolationsabstand und minimaler Koppelkapazität verlieren Experimentierbedingungen oder ein extremes EMV-Umfeld endgültig ihre Schrecken.**

Noch immer erfreut sich die RS232/V24-Schnittstelle (nicht nur) unter Selbstbauern ungetrübter Beliebtheit. Zwar gibt es für Meß- und Steuerzwecke längst professionelle und leistungsfähigere Lösungen (IEEE488, GPIB usw.), doch schon aus Kostengründen liegt der Einsatz einer „Allerweltsschnittstelle“ oft viel näher.



**Bild 1: Signale der neunpoligen RS232-Schnittstelle (DTE)**

Hohe Signalpegel ermöglichen immerhin auch hier eine störungsunempfindliche serielle Datenübertragung über etliche Meter Kabel oder auch die Stromversorgung kleinerer Schaltungen direkt aus der Schnittstelle.

Ein paar Handshake-Leitungen können leicht für protokollferne Zwecke (einfache Steuerungen) programmiert werden, und nicht zuletzt sind die Treiberschaltungen von RS232-Ports im allgemeinen kurzschlußfest! Allerdings wäre es riskant, sich auf diese relative Robustheit zu verlassen, gerade bei „on board“-Schnittstellen.

Glück im Unglück heißt hier ja schon, daß nach einem elektrischen Super-Gau nur die Schnittstelle und nicht etwa das komplette Mainboard in den irreparablen Zustand übergegangen ist!

Für wahrhaft entspanntes Arbeiten oder den Dauereinsatz unter kritischen EMV-Bedingungen fehlte noch eine galvanische Trennung! Die potentialfreie und kapazitätsarme Übertragung mittels Optokoppler bietet immer noch den effektivsten Schutz gegen elektrische und hochfrequente Beeinflussungen.

Zielsetzung für den vorliegenden Potentialtrenner war die komplette Nachbildung der RS232-Schnittstelle mit allen acht Daten- und Statusleitungen, wie sie an der neun-

poligen D-SUB-Steckverbindung anzutreffen sind (Bild 1). Übrigens führt die 25-polige Version in der Regel auch nur diese acht Signale. Aus der Sicht des PCs sind also drei Aus- und fünf Eingänge potentialfrei zu übertragen.

Wenn sich die wesentlichen Signalparameter (Pegel, Ströme, Anstiegszeiten) auf beiden Seiten im Rahmen der RS232-Norm bewegen, darf man weitgehende Kompatibilität zu allen nur denkbaren Betriebsarten erwarten. So ist die Anwendung dieses vergleichsweise aufwendigen Potentialtrenners nicht auf das reine Softwareprotokoll beschränkt, vielmehr steht damit ein universelles „Hochsicherheits-Frontend“ für die RS232 zur Verfügung.

## ■ Schaltung

Aus Gründen der Übersichtlichkeit sind im Stromlaufplan (Bild 2) jeweils nur ein Hin- und Rückkanal dargestellt. Die Funk-

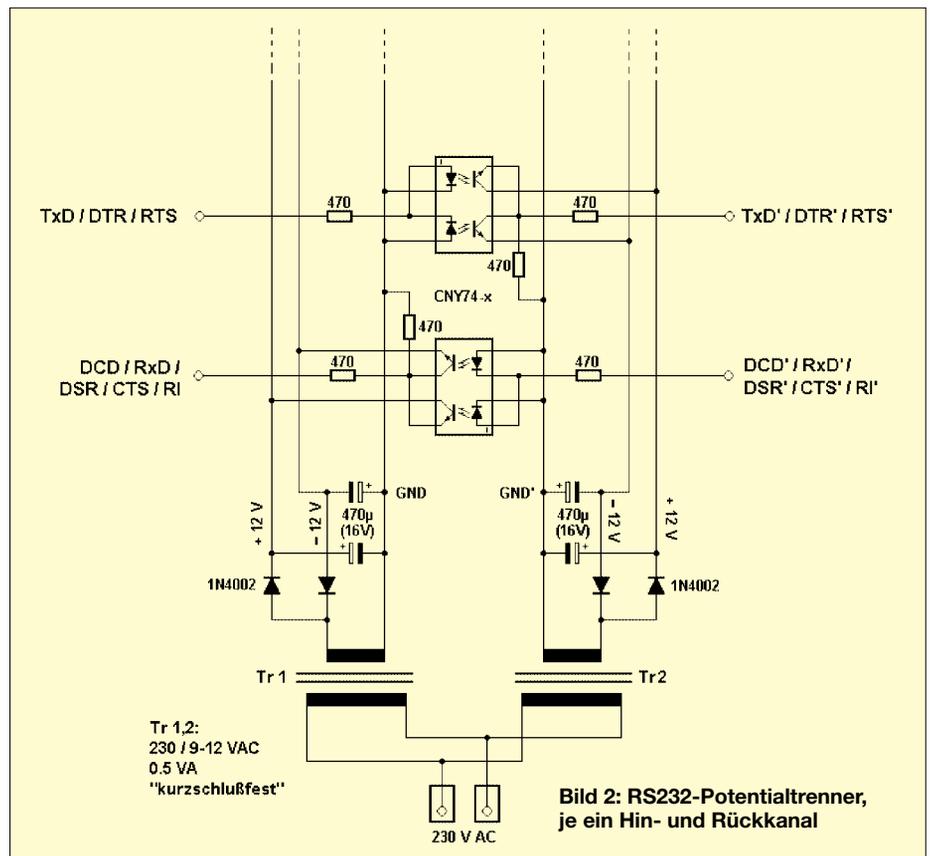
tionsweise der Kopplung ist für beide Richtungen völlig identisch: Positiver Logikpegel auf der sendenden Leitung aktiviert die obere, negativer Pegel die untere von zwei antiparallel geschalteten Sende-LEDs. Auf der Gegenseite schaltet dann entweder der obere oder der untere Fototransistor durch und zieht den gemeinsamen Ausgang auf positives oder negatives Potential. Somit stehen am Ausgang wieder RS232-konforme Logikpegel von etwa  $\pm 12$  V zur Verfügung.

Für alle acht Leitungen werden unter Anwendung dieser Gegentaktschaltung immerhin 16 Optokoppler benötigt – jedoch keine weiteren aktiven Bauteile!

Als Koppler kommen zwei Stück CNY74-2 (Zweifachkoppler) und drei CNY74-4 (Vierfachkoppler) zum Einsatz. Es handelt sich dabei um ziemlich robuste und preiswerte Standardkoppler.

Ihr relativ niedriger Stromübertragungsfaktor ist für eine digitale Übertragung zwar nicht das „Gelbe vom Ei“, hat aber den Vorteil, daß auf der Ausgangsseite kein wesentlich höherer Strom fließen kann als eingangsseitig eingepreßt. Diese Eigenschaft würde in Verbindung mit normgerechten (d.h. auf wenige mA strombegrenzten) Schnittstellen bereits eine optimale Übertragung gewährleisten.

Doch erst die Serienwiderstände in Reihe zu den Ein-/Ausgängen machen die Schaltung auch kurzschlußfest und bieten einen gewissen Schutz, falls versehentlich mal



**Bild 2: RS232-Potentialtrenner, je ein Hin- und Rückkanal**

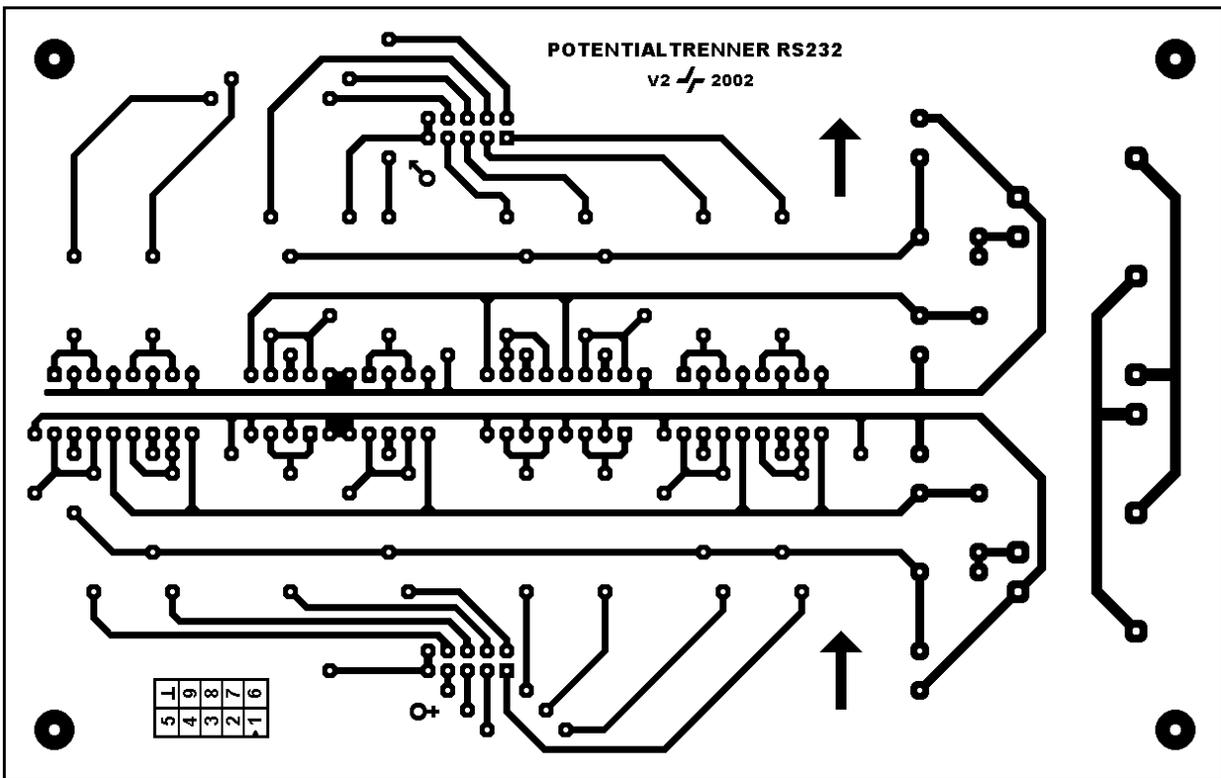
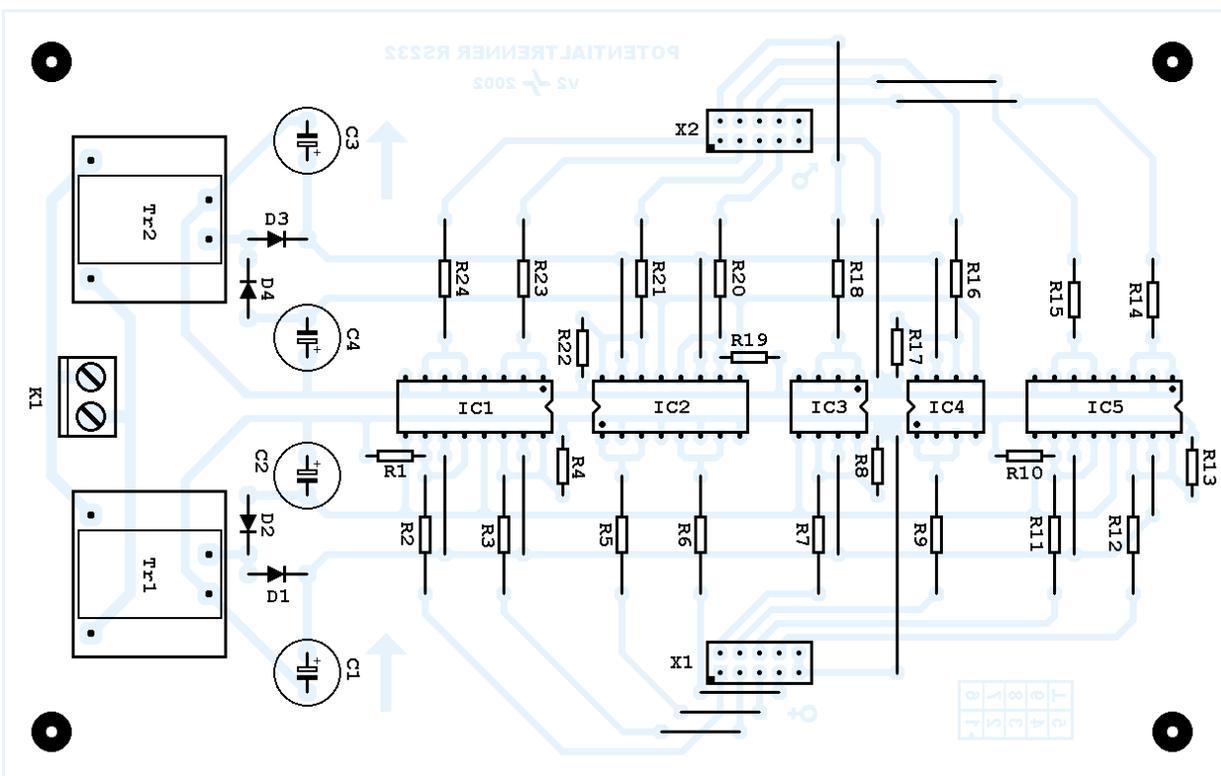


Bild 3: Platinenlayout

Bild 4: Bestückungsplan



zwei Ausgänge gegeneinander arbeiten oder gar Fremdspannung ins Gerät gelangt. Für den originalen RS232-Port wäre hier spätestens das Ende der Fahnenstange erreicht.

Je eine Delonschaltung mit Mittenanzapfung gewinnt die benötigten symmetrischen Gleichspannungen von ca.  $\pm 12\text{V}$ . Hinsichtlich Konstanz und Welligkeit werden keine

besonderen Anforderungen gestellt, zusätzliche Stabilisierungsmaßnahmen sind nicht erforderlich, und auch die verwendeten Elkos C1–C4 können mit mindestens  $470\ \mu\text{F}$  knapp bemessen werden.

Nur die Verwendung zweier separater Netztrafos stellt sicher, daß die Sekundärkreise auch gegeneinander bestmöglich isoliert sind! Als willkommener Nebeneffekt wer-

den HF-Ströme weitgehend gegen „Netz-Erde“ abgeleitet.

#### ■ Aufbau

Das großflächig angelegte Layout (Bild 3) sollte einen unkomplizierten und elektrisch sicheren Aufbau gewährleisten.

Übrigens wurden die Massebahnen beider Seiten bewußt in nur 3 mm Abstand parallel

## Stückliste RS232-Potentialtrenner

### Kondensatoren

C1, C2, C3, C4 470  $\mu$ F (mind.)/16 V  
Elko, stehend

### Widerstände

R1...R24 470  $\Omega$ , 1/4W (5%)

### Halbleiter

D1...D4 1N4002 o.ä.  
IC1, IC2, IC5 ILQ74 = CNY74-4  
IC3, IC4 ILD74 = CNY74-2

### Sonstiges

Platine 160  $\times$  100 oder Lochrasterplatte  
hochwertige IC-Fassungen 2  $\times$  DIL8, 3  $\times$  DIL16  
2  $\times$  Kleintrafo ERA Typ EE 20/10 Mini 0,5 W,  
1  $\times$  9V oder 1  $\times$  12V  
2 Pfostenstecker/Buchse 2  $\times$  5polig  
Flachkabel (siehe Text)  
Je 1  $\times$  9polig SUB-D-Buchse und -Stecker  
(siehe Text)  
Doppelklemme für Printmontage 5 mm (230V)  
Netz-kabel mit Euro-Flachstecker, Zugentlastung  
Kunststoffgehäuse  
Befestigungsmaterial

zueinander gelegt, um eine „Funkenstrecke“ für den äußersten Fall zu schaffen, daß der Potentialunterschied doch einmal mehr als ca. 3 kV betragen sollte.

Dahinter steckt die Überlegung, daß ein Lichtbogen auf der Platine nicht ganz so verheerende Folgen hätte wie innerhalb ei-

nes Optokopplers – die Koppler vertragen laut Datenblatt bis zu 5 kV Spannungsdifferenz (auf einen Test dieser Maßnahme hat der Autor aus naheliegenden Gründen verzichten müssen ...!).

Achten Sie beim Bestücken auf die unterschiedliche Orientierung der Optokoppler IC1–5, wie aus dem Bestückungsplan (Bild 4) ersichtlich. Die Drahtbrücken (16 an der Zahl) bitte nicht vergessen.

Es hat sich als praktisch herausgestellt, die SUB-D-Steckverbinder nicht direkt auf der Platine unterzubringen. Die Steckverbindungen sind für zweireihige Pfostenstecker an zehnpoligem Flachkabel ausgelegt.

Am anderen Ende kann direkt ein neunpoliger SUB-D-Stecker bzw. eine SUB-D-Buchse für Flachkabel angepreßt werden – unter Beachtung der Pin-1-Markierung ergibt sich dann immer die richtige Anschlußbelegung.

Bei Handverdrahtung wird's diffiziler: 1-1, 2-6, 3-2, 4-7, 5-3, 6-8, 7-4, 8-9, 9-5, Pin 10 – unbelegt bzw. Kragen der Sub-D-Verbinder.

Für den Einbau kommt selbstverständlich nur ein Kunststoffgehäuse in Frage (Schutzklasse-II-Gerät).

## ■ Anmerkungen

Eine mögliche Einschränkung soll hier nicht unerwähnt bleiben: Da die Schaltung notwendigerweise für mittlere bis hohe Treiberströme ausgelegt sein muß, kann es zu Problemen mit allzu schwachbrüstigen Schnittstellen kommen. Deren Sendeströme reichen möglicherweise nicht aus, um die Optokoppler voll durchzusteuern.

Auf der anderen Seite stehen dann mehr oder weniger „abgerundete“ Signalfanken, was den Betrieb ab 115 200 Bd doch stark in Frage stellt. Nach Meinung des Autors ein „Schönheitsfehler“, zumal der Betrieb mit geringeren Baudraten nach wie vor möglich ist.

Hinweis zum Bezug der Optokoppler: Der CNY74-2 ist kompatibel zum Typ ILD74, der Vierfachkoppler CNY74-4 entspricht dem ILQ74. Unter diesen Bezeichnungen sind die Optokoppler zum Beispiel bei REICHEL (www.reichelt.de) erhältlich!

## Literatur

- [1] Datenblatt Optokoppler CNY74/2-4: [www.vishay.com/docs/datasheets/cny742\\_4.pdf](http://www.vishay.com/docs/datasheets/cny742_4.pdf)
- [2] Kompakte Übersicht zu RS232-Anschlußarten z.B. unter: [www.eitle-computer.at/computer/pchw/rs232/rs232.htm](http://www.eitle-computer.at/computer/pchw/rs232/rs232.htm)

# Oszillator selbst konstruiert ...

Dipl.-Ing. HARALD TILLMANN – DL2EHT

**Wohl jedem, der sich näher mit der Entwicklung HF-technischer Geräte befaßt, ist die nachfolgende Oszillatorschaltung (Bild 1) schon einmal begegnet. Aber wie wird ein solcher Oszillator dimensioniert?**

Um die erforderlichen Schritte darzustellen, wird ein Oszillator entworfen, der eine Frequenz von 10,7 MHz erzeugt. Später folgt eine Erweiterung, so daß er elektronisch mittels Kapazitätsdiode abstimmbar ist. Zusätzlich kommt noch ein Tiefpaßfilter zur Verbesserung des Oberwellenabstands hinzu.

Zur Wahl des Transistors sei gesagt, daß sich fast alle HF-Kleinleistungstransistoren mit ausreichend hoher Grenzfrequenz eignen (mindestens zehnfache Schwingfrequenz, besser aber noch etwas mehr). Beim Verfasser hat sich z.B. der BFW92 bewährt, der preiswert und leicht erhältlich ist. An R1 wird das Signal des Oszillators ausgekoppelt. Seine Dimensionierung erfolgt entsprechend des Wellenwiderstands der anzuschließenden Verbraucher, also meist 50 oder 75  $\Omega$  (bzw. dem nächstgelegenen Normwert der E-Reihe). R2 dient der Gegenkopplung und beträgt ohne weitere Berechnung 56  $\Omega$ .

Nächster Schritt ist die Festlegung des Gleichstromarbeitspunkts.  $U_{CE}$  sollte größer 6 V, der Kollektorstrom kleiner 6 mA

sein. Die Versorgungsspannung beträgt 15 V. Gewählt werden eine Emitterspannung von 4 V und ein Kollektorstrom von 5 mA.

Über den Kollektorstrom läßt sich die Ausgangsleistung regeln. Kleinere Ströme ergeben kleinere Ausgangsleistung, sogar eine Regelung der Amplitude ist mittels Regelschaltung über diesen Anschluß möglich. Es ergibt sich daraus für den Emittewiderstand ein Wert von:

$$4 \text{ V} / 0,005 \text{ A} = 800 \Omega = (R_2 + R_3).$$

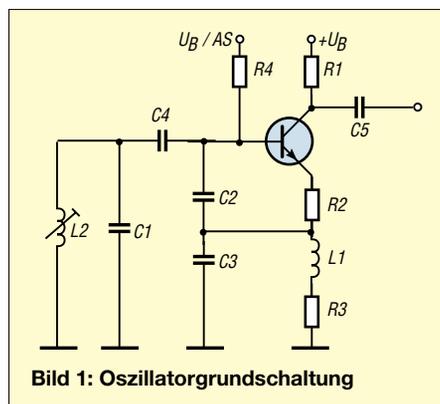


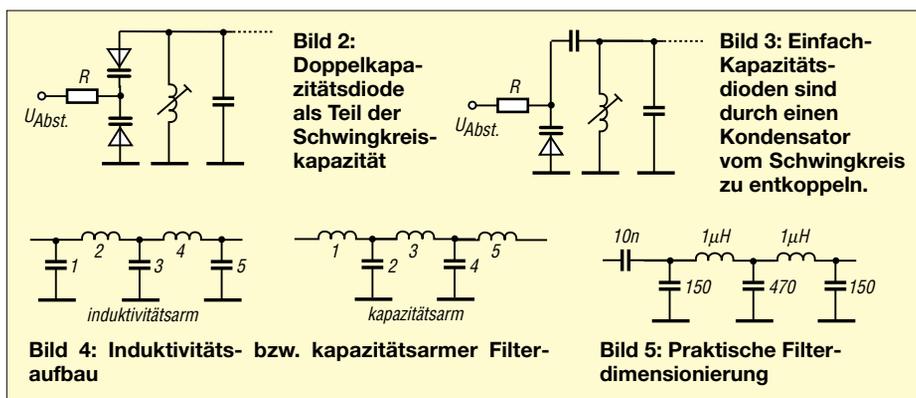
Bild 1: Oszillatordruckschaltung

Gewählt wird für R3 ein Wert von 820  $\Omega$  aus der E12-Reihe. Durch R4 fließt der Basisstrom des Transistors. Dieser ist sicher nicht größer als ein Zehntel des Kollektorstroms. Deshalb kann und sollte R4 im Bereich von 3 k $\Omega$  liegen, auch um eine unnötig hohe Belastung des Schwingkreises zu verhindern. An diesem Punkt muß eine Vorspannung angelegt werden, die etwas größer ist als die Emitterspannung (die berühmten 0,7 V bei Siliziumtransistoren). Über diese Spannung ist eine Steuerung des Kollektorstroms und damit auch der abgegebenen Leistung möglich.

L1 soll bei der Arbeitsfrequenz ein  $X_L$  von mehr als 2 k $\Omega$  haben. Durch Umstellen von  $X_L = 2 \cdot \pi \cdot f \cdot L$  ergibt sich für  $f = 10,7 \text{ MHz}$  dann L1 als  $L = X_L / 2 \cdot \pi \cdot f$  zu 29,74  $\mu$ H. Gewählt wird L1 zu 33  $\mu$ H als Standardwert. Als nächstes sollen die Bauteile für den Schwingkreis berechnet werden. Die Resonanzfrequenz eines Schwingkreises berechnet sich zu  $f = 1 / (2 \cdot \pi \cdot \sqrt{LC})$ .

Diese Gleichung hilft so nicht weiter, da sowohl L als auch C variabel sind. Es muß also entweder L oder C vorgegeben werden. Aus praktischen Gründen wird hier L2 mit einem Scheinwiderstand von 100  $\Omega$  (das ist ein Erfahrungswert) bei mittlerer Schwingfrequenz des Oszillators von 10,7 MHz vorgegeben. Nach dem Muster obengenannter Rechnung ergibt sich ein Wert für L2 von 1,48  $\mu$ H.

Den so ermittelten Wert in die erneut umgestellte Formel einsetzen ergibt den Wert



für die Kapazität als  $C = 1/([2 \cdot \pi \cdot f]^2 \cdot L)$ . Hieraus berechnet sich nun  $C = 149 \text{ pF}$ . Das ist jetzt die Gesamtkapazität des Schwingkreises.

Die Kondensatoren C2 und C3 sollten einen Scheinwiderstand von etwa  $50 \text{ } \Omega$  haben. Der Scheinwiderstand eines Kondensators errechnet sich zu  $X_C = 1/(2 \cdot \pi \cdot f \cdot C)$ . Wiederum nach C umgestellt und mit eingesetzten Werten berechnet sich hieraus  $C_{2,3} = 297 \text{ pF}$ .

Gewählt wird ein Wert von  $270 \text{ pF}$  aus der E12-Reihe. Der Kondensator C4 sollte einen Scheinwiderstand von ca.  $100 \text{ } \Omega$  haben. Nach obigem Berechnungsgang ergibt sich ein Wert von  $148 \text{ pF}$ . Gewählt wird  $150 \text{ pF}$ . Die Gesamtkapazität des Schwingkreises setzt sich zusammen aus der Parallelschaltung des Kondensators C1 und der Gesamtkapazität der Reihenschaltung von C2, C3 und C4. Um C1 bemessen zu können, ist zuerst die Größe der Kapazität der in Reihe geschalteten Kondensatoren zu ermitteln:

$$1/C_{\text{ges}} = 1/C_1 + 1/C_2 + 1/C_3 + \dots$$

Die Kapazität des Kondensators C1 ergibt sich aus der Differenz zwischen dem errechneten Wert für die Schwingkreis-kapazität von  $149 \text{ pF}$  und der Kapazität der Reihenschaltung. Das ergibt  $78 \text{ pF}$ , gewählt werden  $82 \text{ pF}$ . Zu erwartende Abweichungen von der Sollfrequenz werden durch den Kern der Spule ausgeglichen.

Nahezu alle LC-Oszillatoren müssen nach dem Aufbau aufgrund von Bauteiltoleranzen oder parasitären Effekten abgeglichen werden. Je nach Frequenzbereich benutzt man hierzu den Eisenkern der Schwingkreisspule oder führt einen Teil der Schwingkreiskapazität als Trimmkondensator aus.

### ■ Vom Oszillator zum VFO

Der Scheinwiderstand des Kondensators C5 soll klein sein gegen den Lastwiderstand von  $50 \text{ } \Omega$ . Klein bedeutet in diesem Zusammenhang kleiner als  $10\%$  des Lastwiderstands. Gewählt wird  $3,3 \text{ nF}$  oder größer. Man sollte noch an die Entkopplung der Betriebsspannung mit einem RC- oder LC-Tiefpaß denken und hat jetzt einen fest abgestimmten Oszillator entworfen.

Die Schaltung ist recht tolerant und sollte eigentlich im Bereich bis zu einigen  $10 \text{ MHz}$  problemlos funktionieren.

Die Bauteilwerte für den Festfrequenz-oszillator sind bekannt, nun soll der Oszillator so erweitert werden, daß er mittels Kapazitätsdiode in der Frequenz verändert werden kann. Die Kapazitätsdiode ersetzt dabei einen Teil der Schwingkreiskapazität. In Fällen, in denen die Schwingkreisspule über einen genügend großen Bereich abstimmbare ist, kann man einfach ohne weitere Berechnung der Schwingkreiskapazität eine Doppelkapazitätsdiode parallel schalten (Bild 2).

Die Verwendung einer Doppelkapazitätsdiode (wie z.B. BB204) vereinfacht die Schaltung, da die eine Anode direkt an Masse gelegt wird, während die andere Anode über die Schwingkreisspule gleichstrommäßig geerdet ist. Die spezielle Anordnung der beiden Dioden bringt auch HF-technisch den Vorteil, daß sich die überlagerte HF des Schwingkreises nicht voll auf die Kapazitätsänderung auswirkt. Nachteilig wirkt sich die im Vergleich zum restlichen Schwingkreis niedrigere Güte der Kapazitätsdiode aus.

Der Widerstand wird mit  $100 \text{ k}\Omega$  bemessen. Ein Wert dieser Größenordnung ist wegen des Sperrstroms erforderlich, der temperaturabhängig ist und bei zu hohem Widerstandswert durch den Spannungsabfall zu Frequenzänderungen führt. Üblich sind Werte zwischen  $47 \text{ k}\Omega$  und  $150 \text{ k}\Omega$  für den Widerstand.

Die Berechnung der unteren und oberen Frequenzgrenze erfordert die Kenntnis der Diodenkapazität bei kleinster und größter Sperrspannung (Datenblatt). Diese Werte addiert man jeweils zum Wert von C1 und rechnet ganz normal einmal die obere und einmal die untere Schwingfrequenz aus.

Steht nur eine Einfachkapazitätsdiode zur Verfügung, so ist diese durch einen Kondensator (Bild 3) von der Schwingkreis-induktivität zu entkoppeln, da andernfalls die Abstimmspannung kurzgeschlossen würde. Legt man diesen Kondensator groß aus (mehr als zehnfache Kapazität der

Diode), kann er in den weiteren Berechnungen HF-technisch als Kurzschluß betrachtet werden. Ist er kleiner, kann er zur Einengung des Abstimmbereichs beitragen, was gleichzeitig die Schwingkreisgüte erhöht.

Die Berechnung gestaltet sich in dem Fall etwas schwerer, da zuerst die resultierende Kapazität der Reihenschaltung Kondensator und Diode ausgerechnet werden muß. Danach geht es weiter wie zuvor beschrieben.

### ■ Tiefpaßfilter

Der Oberwellenabstand von Oszillatoren genügt in vielen Fällen nicht den Anforderungen, weshalb man dann ein Tiefpaßfilter nachschaltet. Zuerst ist der Filtertyp festzulegen. Es wird ein Filter vom Typ Butterworth ausgewählt, weil dieser Typ keine Welligkeit im Durchlaßbereich aufweist. Spielt diese Welligkeit keine Rolle, können selbstverständlich auch andere Filtertypen verwendet werden.

Ein gängiges Verfahren bedient sich Tabellen für die Filterkoeffizienten [1], die nach Typ und Grad des Filters geordnet sind. Es müssen darüber hinaus Grenzfrequenz und Wellenwiderstand bekannt sein.

Für ein Butterworth-Filter fünfter Ordnung ergeben sich z.B. folgende Transfer-Koeffizienten:

n	1	2	3	4	5
Kn	0,897	1,359	1,727	1,359	0,897

Diese Koeffizienten sagen noch nichts darüber aus, ob das Filter kapazitätsarm oder induktivitätsarm aufgebaut wird (Bild 4). Es sind grundsätzlich beide Varianten elektrisch gleichwertig, so daß man je nach Kosten, Platzbedarf, Verfügbarkeit oder Abgleichmöglichkeit aussuchen kann. Als nächsten Schritt rechnet man die für die Grenzfrequenz normierten Werte für L und C aus nach folgenden Formeln:

$$L_B = R/\omega; C_B = 1/(C \cdot R)$$

mit R als Wellenwiderstand und  $\omega$  als Grenzfrequenz.

Danach ermittelt man mit den Transferkoeffizienten die konkreten Bauteilwerte gemäß folgender Formeln:

$$C_n = C_B \cdot K_n; L_n = L_B \cdot K_n$$

Das ergibt gerundet auf gebräuchliche E-Werte das in Bild 5 gezeigte dimensionierte Tiefpaßfilter mit etwa  $15 \text{ MHz}$  Grenzfrequenz. Der Koppelkondensator wird auf vernachlässigbar kleinen ( $<1 \text{ } \Omega$ ) Scheinwiderstand ausgewählt.

### Literatur

[1 Red: Arbeitsbuch für den HF-Techniker, Franzis-Verlag 1986

# Digitales DCF-Frequenznormal mit hoher Stabilität (2)

RALPH BERRES – DF6WU

Nach der Beschreibung des HF-Teils wenden wir uns im folgenden Teil nun der eigentlichen PLL-Baugruppe zu. Es wurde ja bereits im ersten Teil abschließend angesprochen, daß eine Signalüberwachung bei Senderausfall notwendig wird. Ein EXOR-Gatter erledigt dies.

Solange ein 77,5-kHz-Signal anliegt, wird der Q-Ausgang des Gatters gesetzt und bleibt dies auch, da der Monoflop immer rechtzeitig nachgetriggert wird. Bei Ausbleiben des Signals wird nach spätestens einer halben Periode die PLL festgehalten. An der Buchse JP4 Valid kann man den Zustand abfragen.

## ■ Aperiodischer Teiler

Mit dem Teiler U14 (7493) werden zunächst die 5 MHz auf 1 MHz heruntergeteilt und die 1 MHz von den 5 MHz im Gatter U8D (7400) abgezogen. Die gewonnenen 4 MHz werden im Teiler U16 (7490) auf 400 kHz weiter heruntergeteilt. Die ICs U15 (7493), U13 (7430) und ein Teil von U14 (7490) gewinnen aus den 400 kHz dann 12,5 kHz. Diese werden in IC U8B (7400) von den 400 kHz subtrahiert. Nach dem Teiler durch 5 (U12) stehen 77,5 kHz zur Verfügung.

Man hätte auch einen ganzzahligen Teiler aufbauen können, der die 10 MHz auf 1,25 kHz teilt. Im 77,5-kHz-Zweig hätte man dann einen Teiler durch 62 benötigt. Dem Vorteil des geringeren Phasenjitters steht aber ein Nachteil gegenüber. Wenn das Signal aus irgendeinem Grunde ausbleibt, läuft das Cäsium-Normal in Mainflingen ja weiter. Es hat also jederzeit immer noch die gleiche Phasenlage wie unser (jetzt freilaufender) Quarzoszillator.

Auf der PLL-Ebene ist dies aber nur gewährleistet, wenn sich auch dort die gleichen Startbedingungen wiederfinden. Phasenjitter des aperiodischen Teilers werden ohnehin herausgekürzt, wie wir später sehen werden. Sowohl das 77,5-kHz-Signal aus dem Empfänger als auch das aus dem aperiodischen Teiler wird jeweils durch 64 geteilt, bevor sie in der Phase verglichen werden.

Zuständig sind die ICs U1, U2 (7493) und U10, U11 (7493). Bei Senderausfall werden diese Teiler zurückgesetzt, um gleiche Startbedingungen zu erhalten.

Die eigentliche PLL besteht aus zwei Flipflops U7A und U7B. Je nachdem, welche der beiden Flipflops zuerst getaktet werden, erscheint an dem Q-Ausgang ein Impuls, dessen Breite proportional der Phasenabweichung ist. Welcher der beiden Flipflops jetzt einen Impuls liefert, ist davon abhängig, ob die Phase des Quarzoszillators gegenüber dem DCF-Signal vor- oder nach-eilt.

Die Ausgangsimpulse der Flipflops werden mit dem 5 MHz Takt verknüpft und steuern die Teilerkette an den Down- bzw. Up-Eingängen. Dieser Teiler zählt also je nach Richtung der Phasenabweichung herauf oder herunter. Erst wenn eine vorgegebene Anzahl von Zählschritten überschritten ist, bekommt der DAC-Zähler einen Impuls. Diese Teilerkette bewirkt nichts anderes als das Loopfilter in einer analogen PLL. Über die Anschlußleiste JP6 kann man die Zeitkonstante festlegen. Diese Kette hat also eine integrierende Wirkung.

Der Digital-Analog-Wandler (es ist ein 16-Bit DAC) wird über die BCD-Ausgänge der letzten vier Teiler angesteuert und liefert die VCO-Spannung für den Quarzoszillator. Wenn das Sendersignal ausbleibt, wird

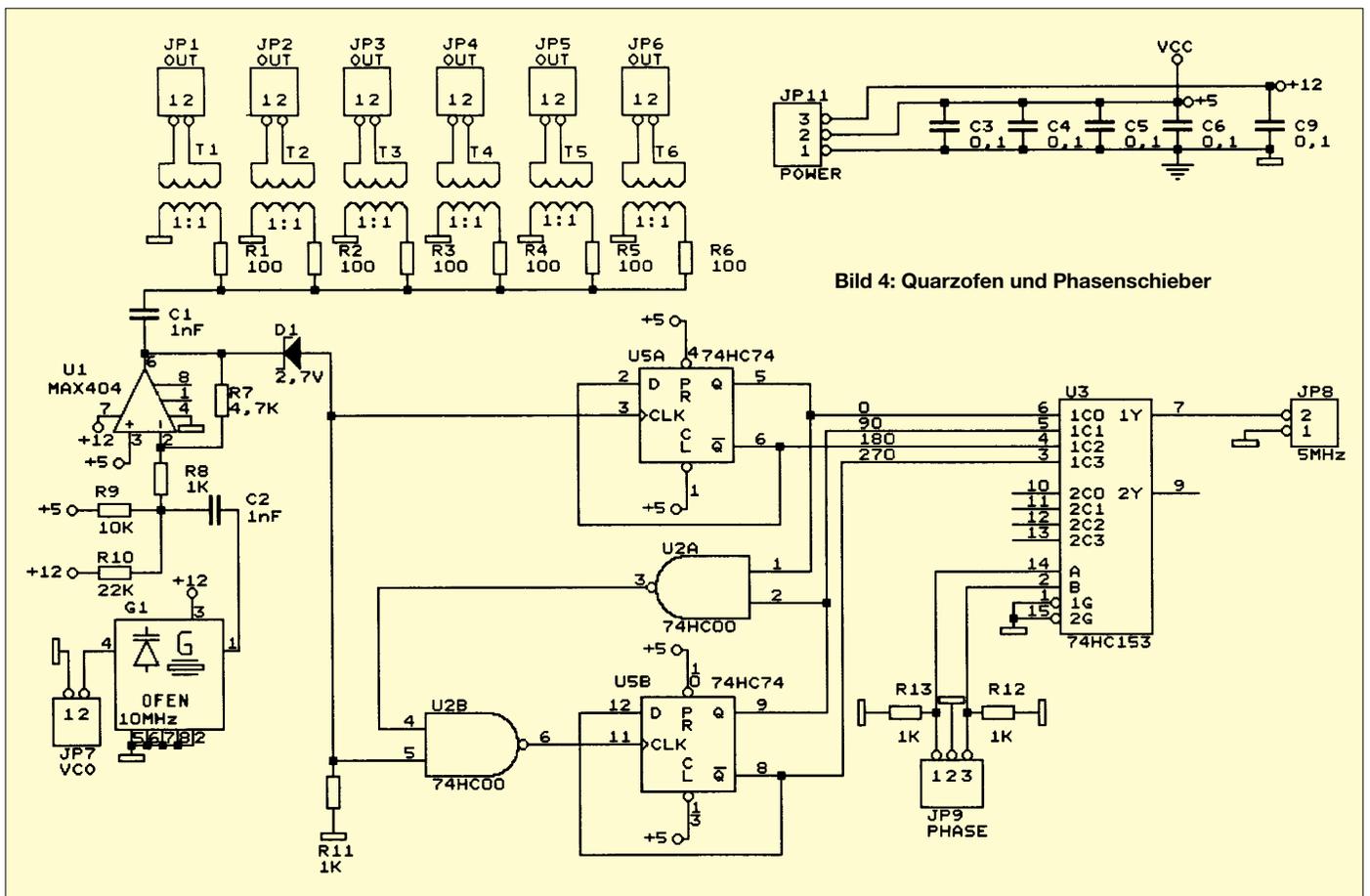


Bild 4: Quarzofen und Phasenschieber

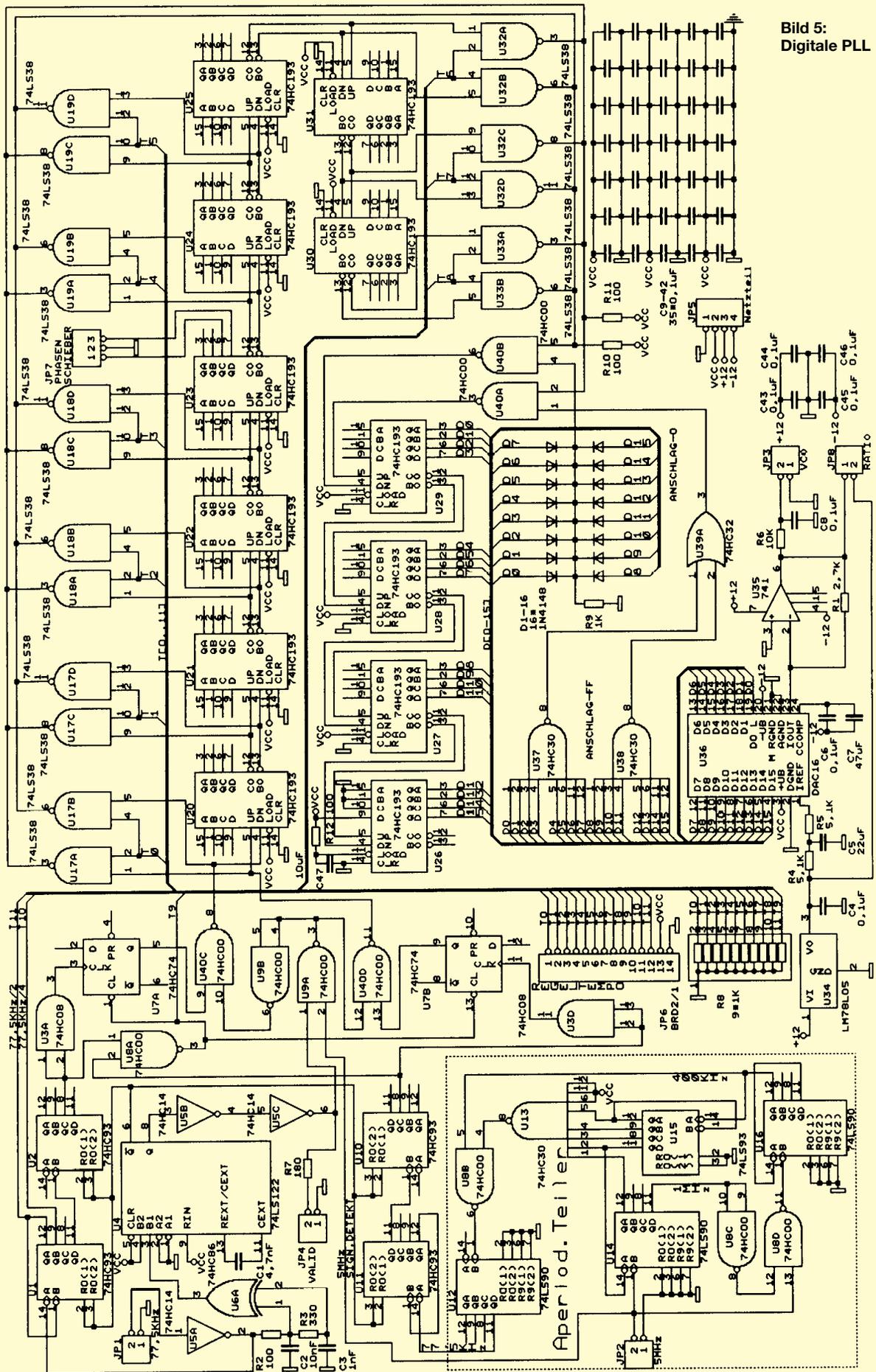


Bild 5:  
Digitale PLL

die Teilerkette einfach nicht mehr getaktet, und der DAC hält die zuletzt abgegebene Regelspannung fest.

Ein VCO ist in der Frequenz der VCO-Spannung proportional. In der Phase allerdings integriert er. Wenn man zwei Integratoren mit einem Inverter eine Schleife bilden läßt, so fängt er mit der niedrigeren Zeitkonstante an zu schwingen.

Man muß also noch etwas hinzufügen, das der integrierenden Wirkung des VCOs entgegenwirkt. Dazu dient der Phasenschieber im Oszillorteil. Dieser bekommt seine Information als BCD-kodiert aus der Teilerkette der PLL und bildet sozusagen den Proportionalanteil der Regelkette. Er sollte in der Teilerkette dort angezapft werden, wo gerade keine Regelschwingungen mehr auftreten. Im Mustergerät hat der Anschluß JP7 genau gepaßt. Bei anderen Oszillatoren kann eventuell ein anderer Abgriff notwendig sein.

Einige zusätzliche Bauteile sorgen dafür, daß der DAC am Anschlag hängenbleibt und keine sägezahnförmige Regelspannung abgeben kann. Hierfür sind die Dioden D1-16 und die ICs U37, U38 und U39 zuständig.

■ DC-DC-Wandler

Das Schaltnetzteil ist einfach aus einer Bauanleitung aus den „UKW-Berichten“ nachempfunden. Der OM Jochen Jirrmann, DB1NV, kann so ein Netzteil viel besser entwickeln, als ich es je könnte. Lediglich ein weiterer Gleichrichter für die -12 V und eine weitere Wicklung für die Speicherdrossel sind hinzugekommen.

■ Netzteil mit Ladegerät

Das Netzteil ist konventionell aufgebaut. Es besitzt jedoch ein Ladeteil für den Akku und einen Tiefentladungsschutz.

Weil ich schlechte Erfahrungen mit Akkugesperrten Netzteilen gesammelt habe, (Akkus haben prinzipiell den Dienst versagt, wenn sie mal gebraucht wurden), wird lediglich bei mir die Spannung überwacht und gegebenenfalls der Akku nachgeladen. Ob gerade eine Ladung erfolgt, wird durch eine LED angezeigt.

Der Akku hängt im normalen Betriebsfall nur am Ladeteil, das einfach aus einer Konstantstromquelle besteht. Der Ladestrom wird durch R5 festgelegt und beträgt in meinem Fall 300 mA. Die Lade-Start- und Lade-Stop-Spannung wird durch die beiden

als Komparatoren geschalteten NE5534 überwacht.

Ein Flipflop, bestehend aus einem CD 4001, schaltet die Konstantstromquelle ein bzw. aus. Rel U6 schaltet bei Netzausfall den DC-Wandler von der Netzversorgung auf den Akku um. Die Elkos C4, C5 dienen dabei als Umschaltüberbrückung. Relais U7 trennt den Akku vom DC-Wandler, wenn die Akkuspannung etwa 10,5 V unterschritten hat. Unter dieser Akkuspannung setzt der DC-Wandler aus.

Bei Netzwiederkehr schaltet das Gerät dann automatisch wieder auf Ladebetrieb. Als Akku ist bei mir ein Blei-Gel-Typ mit einer Kapazität von 12 V/3 Ah im Einsatz.

■ DCF-Demodulator

Der DCF-Demodulator erzeugt die Taktimpulse für eine DCF-Uhr. Die Information für die Uhr liegt bekanntlich in der Breite des Impulses. 100 ms = low, 200 ms = high. Diese Baugruppe besteht aus einem geregelten Verstärker (U1 und Q1), einem Demodulator (D2, D3) und einem Komparator U2. Der Regelungseinsatz läßt sich mit R6 einstellen. Er sollte so justiert werden, daß die Taktimpulse über einen

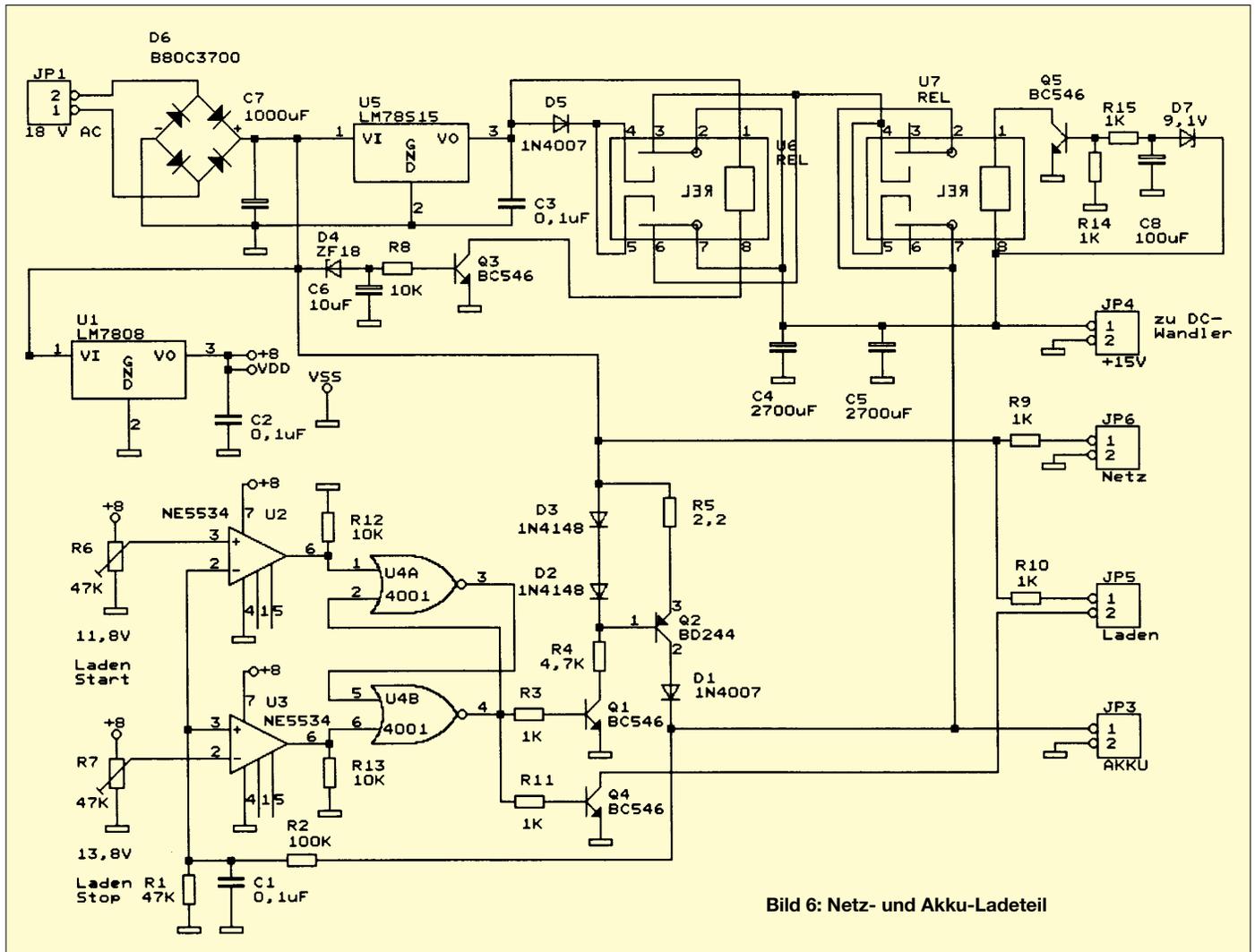


Bild 6: Netz- und Akku-Ladeteil

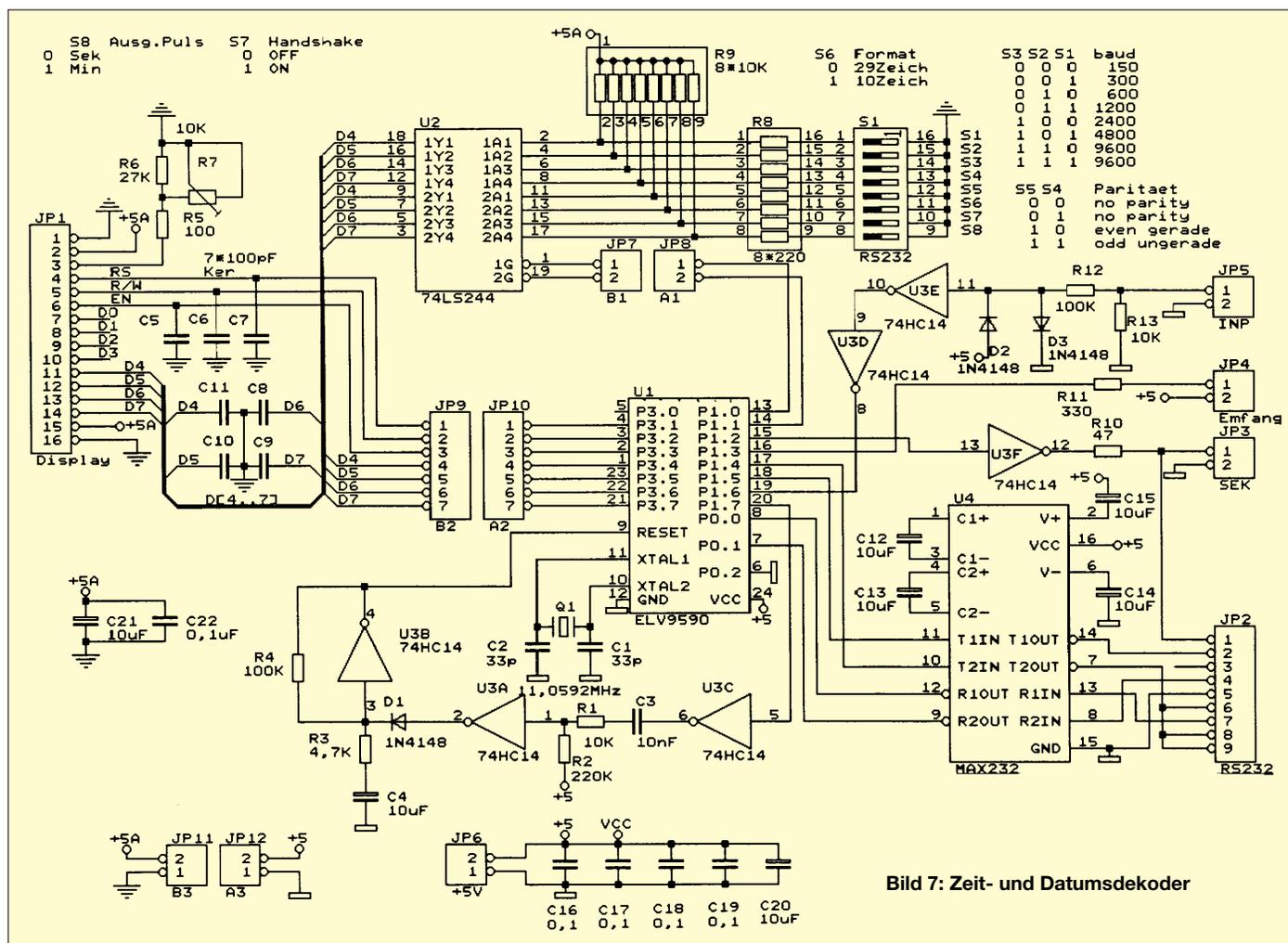


Bild 7: Zeit- und Datumsdeko­der

möglichst großen Dynamikbereich sauber generiert werden, ohne daß die Impulsbreite sich zu sehr ändert. Mit dem Schalter gibt man vor, ob negative oder positive Impulse erzeugt werden. Die nachfolgende Uhr benötigt negative Impulse. Diese Baugruppe hat noch als Huckepackplatine im HF-Teil Platz gefunden.

■ DCF-Uhr

Die DCF-Uhr besteht aus einen Baustein, der von der Fa. ELV für die Uhr DCF1000 angeboten wird. Mit geringem Aufwand zeigt das 2 x 16 LCD-Display die Uhrzeit in Stunden, Minuten, Sekunden, das Datum in Jahr, Monat und Tag an. Auch die Kalenderwoche und ob die Uhr online ist, wird ausgegeben. Weiterhin besitzt sie eine RS232-Schnittstelle, mit deren Hilfe man obengenannte Daten in einen Rechner übertragen kann.

■ Aufbauhinweise

Wer diesen Beitrag nicht nur als Anregung verwerten will, sondern das Gerät mit diesen Platine­layouts nachbauen will, dem möchte ich dann doch noch einige Tips mitgeben. Die Platine­ sind alle doppelseitig. Auch die Bestückungsseiten sind mit Leiterbahnen und nicht nur mit Masseflächen

versehen. Aus Platzgründen sind die Platine­layouts und Bestückungspläne hier nicht mit abgedruckt, die kompletten Schaltungsunterlagen stehen aber auf der FUNK-AMATEUR-Homepage zum Download zur Verfügung.

Ich habe mich bemüht, beim Entflechten der Platine­ darauf zu achten, daß Bauteile, die von oben verlötet werden müssen, keine Bauteile sind, an die man von oben nicht herankommt. Jedoch war das bei ICs nicht mehr machbar. Es gibt von der Firma Bürklin IC-Fassungen mit gedrehten Anschlüssen, deren Gehäuse nicht bis an den Boden reichen. Man hat also noch etwa einen Millimeter Platz für das Verlöten von oben. Man geht folgendermaßen vor:

IC-Fassung bestücken. Auf der Unterseite nur einen Anschluß festlöten. Platine senkrecht in einen Platinehalter-Schraubstock usw. einspannen und den heißen Löt­kolben mit 4 mm breiter Spitze an das IC-Beinchen halten.

Die Lötspitze muß gut verzinkt sein. Mit 0,5 mm dickem Löt­zinn (kein dickeres Löt­zinn) jetzt von der Bestückungsseite an das IC-Beinchen halten, bis es das Löt­zinn annimmt. Wenn sämtliche IC-Beinchen so von oben verlötet sind, die Unterseite wie üblich löten. Ich rate dazu, sämtliche Bein-

chen auch von der Oberseite anzulöten. Eine Fehlersuche wegen eines vergessenen Bein­chens ist sehr stressig, zumal es ja zwischendurch auch zufällig einmal Kontakt haben kann. Wer sich die Platine durchkontaktieren läßt, hat natürlich weniger Streß, dafür aber dreimal so hohe Kosten. Die anderen Bauteile sind relativ einfach auch von oben zu verlöten.

Das HF-Teil paßt in ein handelsübliches Weißblech­kästchen mit den Maßen 152 mm x 55 mm, in welches die Platine rundherum von beiden Seiten eingelötet wird. Die Filterquarze werden am Gehäuse­dach mit der Masse­fläche verbunden. Ein Abschirmblech um die Quarze verhindert das Übersprechen. Die Ferritantenne steckt bei mir in einem 13-mm-Installationsrohr aus dem Elektrofachhandel. Dieses Rohr ist auf der einen Seite in ein kleines Weißblech­gehäuse geklebt, das auch die restliche Elektronik aufnimmt.

Der DC-Wandler bekam ein maßgeschneidertes Weißblech­gehäuse mit 2,5-nF-Durchführungskondensatoren verpaßt, weil der Trafo bereits zu hoch für ein handelsübliches Gehäuse war. Es sollte HF-dicht sein. Im übrigen verweise ich auf die Veröffentlichung in den „UKW-Berichten“.

(wird fortgesetzt)

# Wärmestrahlungsmessung mit Quantendetektoren

HELMUT ISRAEL

**Wärmestrahlen sind bekannt. Schon die Wärmeempfindung der Haut detektiert sie. Diese Temperaturstrahlungen sind ein Teil des Spektrums der elektromagnetischen Wellen. Es ist das infrarote Strahlungsintervall. Jedes Objekt, das eine solche Wärmestrahlung aussendet, ist nachweisbar. Die Nutzung dieses Effekts in der Praxis ist sehr vielseitig.**

Interessante Beiträge über Thermophildetektoren brachten bereits [1, 2, 3]. Am empfindlichsten sind, abweichend davon, jedoch Quantendetektoren; der schaltungstechnische Umgang mit ihnen soll hier vorgestellt werden.



**Bild 1:** In diesem Projekt kam ein PbS-Detektor von Hamamatsu zum Einsatz.

## ■ Strahlungsdetektoren

Strahlung nach Absorption durch Materie endet meist in Form von Erwärmung. Eine erste Gruppe von Strahlungsdetektoren nutzt dieses Phänomen, Pyro- und Thermophildetektoren nämlich.

Eine zweite Gruppe umfaßt die Sensoren, die auf Strahlungsquanten, also auf die Quanteneigenschaft der Strahlung, ansprechen. In beiden Fällen muß Strahlung absorbiert werden, um sie registrieren zu können. Quantendetektoren weisen die je Zeiteinheit auftreffenden Photonen, Energiequanten, nach. Sie sind Quantenzähler. Die sogenannte Quantenausbeute ist eine wichtige Kenngröße dieser Detektoren. Hier kommt ein PbS-Detektor mit dem wirksamen Material Bleisulfid zum Einsatz (Bild 1).

## ■ Wirkungsweise

Durch die durch die Photonen zugeführte Energie  $E = h \cdot f$  ( $h$  ist das Plancksche Wirkungsquantum,  $f$  die Frequenz) gelangen Elektronen direkt in das Leitungsband und tragen, wie auch die hinterlassenen positiven Löcher, zum Leitungsvorgang im Detektorsubstrat bei.

Die Menge der auftretenden Photonen ist dann proportional zur Leitfähigkeit, die durch den Sensorstrom als Spannungsabfall umgesetzt wird. Die Wellenlänge der Strahlung, man nutzt vornehmlich den nahen Infrarotbereich (NIR), muß eine bestimmte Mindestgröße unterschreiten, damit gemäß obiger Formel die Energie ausreicht, Ladungsträgerpaare zu erzeugen. Für PbS-Detektoren liegt die Grenzfrequenz etwas über  $3 \mu\text{m}$ . Dies will sagen, daß eine wirksame Detektion nur dann zu erwarten ist, wenn die Temperatur der Strahlquelle höher liegt als  $100^\circ\text{C}$ . Thermodetektoren haben solche Begrenzungen nicht.

## ■ Detektorparameter

Eine wichtige Kenngröße ist die Empfindlichkeit. Sie ist ein Maß für die Abhängigkeit der Signalspannung  $U_s$  des Sensors vom einfallenden Strahlfluß. Was würde es bringen, wenn für einen Detektor eine sehr hohe Empfindlichkeit zustande käme, das vom Strahlfluß erzielte Signal aber vom Rauschen überdeckt wäre?

Ein weiterer Parameter kommt daher hinzu. Diese Kenngröße NEP (Noise Equivalent Parameter) bezieht das Rauschen ein. Gemeint ist der Strahlfluß, der eine Signalspannung hervorbringt, die der vom Detektor abgegebenen Rauschspannung gerade entspricht. Sie ist dem Signal/Rauschverhältnis 1 zugeordnet. Je kleiner der Wert NEP, desto besser hebt sich das Signal vom Rauschen ab und kann tatsächlich genutzt werden. Erst dann kommt der Empfindlichkeitsparameter zum Zuge.

Möchte man eine zur Detektorqualität proportionale Größe, ist der Parameter  $D^*$  geeignet. Er gibt den reziproken Wert der NEP-Kennung an. Man geht bei der Angabe von  $D^*$  und NEP davon aus, daß die Strahlung periodisch unterbrochen, also gechoppt, wird. Diese Frequenz und noch andere Meßnormen gehen in die Parameter ein. Gechoppt kann die Strahlung werden, indem man ein Flügelrad vor dem Detektor kreisen läßt.

Der Rauschanteil des Detektors verringert sich bei steigender Frequenz. Gleichwohl wurde dieser Weg, der eine mechanische Komponente nötig macht, nicht beschränkt.

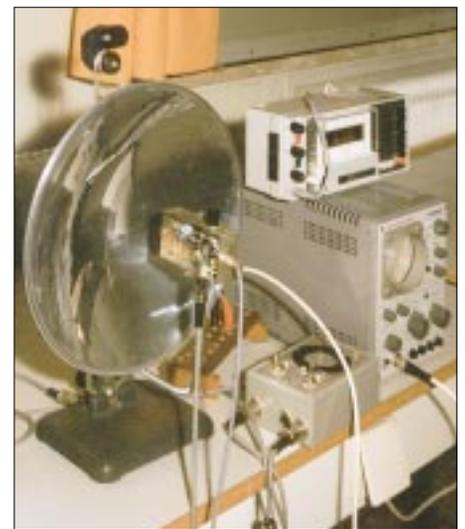
ten. Die schon erwähnte Grenzwellenlänge gehört auch zu den Kenngrößen. Sie legt die langwellige Grenze der Empfindlichkeit fest, bei der diese um 50 % gemindert ist. Die angegebene Literatur geht ausführlich auf diese Gütezahlen und auf die damit erreichten Detektionsentfernungen ein, die ja auch von der Beschaffenheit der Atmosphäre und vom optischen Aufwand bedingt sind.

In der Tabelle sind die Daten des hier eingesetzten Detektors aufgelistet. Ein PbS-Detektor von RS-Components hat annähernd die gleichen Parameter wie ein solcher entsprechender von Hamamatsu (Bild 1).

## ■ Gleichspannungsverstärker

Die erste Schaltung (Bild 3) ist ein Gleichspannungsverstärker mit einem Indikator für die Ausgangsspannung. Alle Detektoren, deren Wirkung auf Leitfähigkeitsänderungen beruhen, brauchen eine Vorspannung.

Mit dem IC LM10 wird der Sensor mit einer Konstantspannung gespeist, die das IC an Pin 3 bereitstellt. Der Dunkelwiderstand des Detektors bildet mit R4 die Gegenkopplung für den Operationsverstärker im IC.

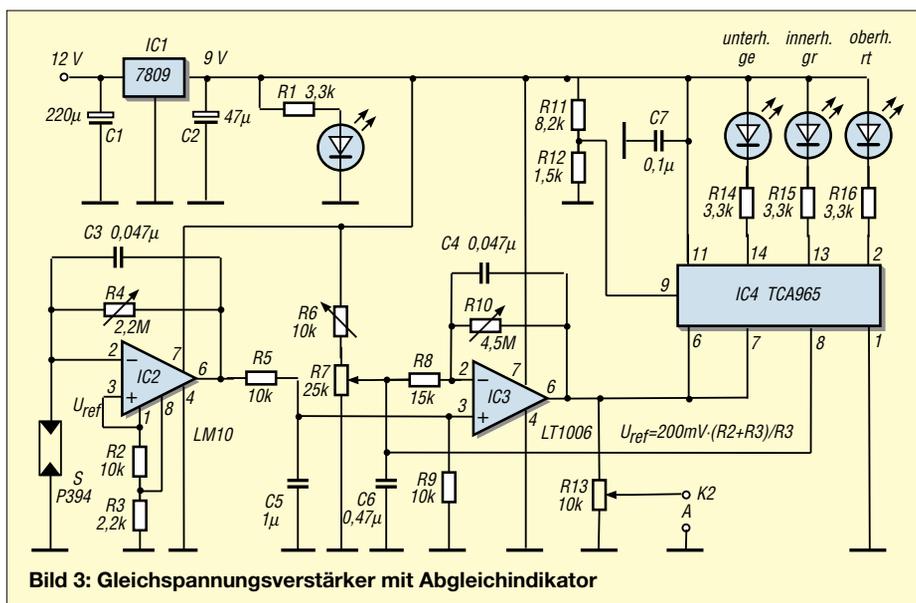


**Bild 2:** Versuchsanordnung eines Infrarot-Ortungsgeräts (Flammenmelder)

Zwei weitere integrierte Schaltkreise sind die Referenzspannungsquelle und der Referenzverstärker, mit dem die Referenzspannung ausgewählt werden kann. Hier gemäß der Formel im Bild 3 1,1 V.

Günstig für eine Gleichspannungsverstärkung ist die geringe Offsetdrift von  $2 \mu\text{V}/^\circ\text{C}$  und die Referenzdrift von nur  $0,002 \%/^\circ\text{C}$ . Bei einem sehr geringen Stromverbrauch von  $27 \mu\text{V}$  verarbeitet er Eingangsspannungen bis hinunter zu 0 V.

Die Verstärkung fällt bei dem hohen Detektorwiderstand gering aus, 20fach etwa. Der darauf folgende Spannungsverstärker



**Bild 3: Gleichspannungsverstärker mit Abgleichindikator**

hebt den Signalpegel einstellbar maximal 300fach an, so daß er für eine Gleichstromverstärkung zumutbar und ausreichend ist. Die Verstärkung könnte weiter hochgetrieben werden, ist aber nicht zu raten, allein schon für den Abgleich, der mit R6 und R7 vorzunehmen ist.

Das gewählte IC LT1006 ist auch für unsymmetrischen Betrieb geeignet und bietet für die Schaltung gute Werte an, nämlich eine Rauschspannung von  $0,5 \mu V_{pp}$  zwischen 0,1 und 10 Hz und die kleine Driftspannung von  $1,3 \mu V/^{\circ}C$ . Eine Indikatorschaltung mit dem IC TCA965 überwacht die Ausgangsspannung. Während die Fensterbreite am Pin 9 festgelegt ist, hebt sich die Fenstermitte hier mit der Korrekturspannung an R7.

Der Ausgang des OPVs IC3 liegt als eigentliche Eingangsspannung an Pin 7/8. Der Fensterkomparator vergleicht diese beiden Pegel. Kurz vor dem Übergang des grünen Signals (D2) zum roten (D1) ist die Schaltung einsatzbereit.

Der Pegel (A) steht gerade noch auf Null. Steigt der Strahlungseinfluss, leuchtet D1 auf. D3 zeigt an, daß die Korrekturspannung noch außerhalb der richtigen Einstellung liegt. An A kann sowohl der Meßverstärker (Bild 6) als auch die LED-Kette angeschlossen werden. Diese Schaltung hat eine gute Nullpunkt Konstanz bei einem sehr geringen Rauschanteil und hoher Empfindlichkeit. Im Abschnitt „Optische Komponenten“ ist das noch abzuhandeln. Sie ist gut geeignet, Wärmequellen auf Abstand zu überwachen.

**■ Aktive Brücke**

Bei einer Gleichspannungsverstärkung werden am Eingang Brückenordnungen bevorzugt. Sie sind empfindlich für Widerstandsänderungen, um die es hier geht, und gleichen den Einfluß der Temperatur-

schwankungen aus. Nur bei einer abgeglichenen Brücke kommt eine proportionale Änderung der Brückenspannung als Meßgröße zustande.

Bekanntlich stellt sich ein Operationsverstärker so ein, daß bei einer Ausgangsspannung Null die Differenzspannung an den beiden Eingängen ebenfalls auf Null geht. Das läßt an die Brückenbedingung denken. An die Eingänge kommt der Brückenweig zu liegen, wobei der Detektor den Rückkopplungswiderstand übernimmt.

Der Name Aktivbrücke ist wohl durch den beschriebenen selbsttätigen Abgleich angekommen. Man unternimmt den Vorabgleich, indem man einen Brückenwiderstand veränderlich macht. Zum Feinabgleich treten an die Stelle eines Zehngangpotentiometers die Stellwiderstände mit stark unterschiedlichen Werten.

Die eigentliche Verstärkerstufe ist mit dem Chopper-IC TSC911 bestückt. Die Offsetspannung wird selbständig abgeglichen; eine Verstärkung von 120 dB kann bewältigt werden, und das bei der kleinen Rauschspannung von  $0,6 \mu V_{pp}$ .

**Kennwerte des Sensors P394 (Hamamatsu)**

Kennwert	Parameter	Maßeinheit
aktive Fläche	$2 \times 5$	mm
D*	$1 \cdot 10^9$	$cmHz^{1/2}W^{-1}$
S	$1 \cdot 10^5$	$VW^{-1}$
Anstiegszeit	200	$\mu s$
Dunkelwiderstand	0,1 – 1	$M\Omega$
Rauschen	2	$\mu V$
Gehäuse	TO-5	

**Formeln**

$S = U_s / \Phi$ ;     $NEP = U_r / S$ ;     $D^* = 1 / NEP$   
 [VW<sup>-1</sup>];    [WHZ<sup>-1/2</sup>];    [Hz<sup>1/2</sup>W<sup>-1</sup>]

$U_s = \frac{5,6 \cdot S \cdot [Tz4 - Th4] \cdot e \cdot As \cdot Ae \cdot 10^{-16}}{E2 \cdot 3,14}$

Tz, Th [K]; S [VW<sup>-1</sup>]  
 As, Ae [cm<sup>2</sup>]; E [m]  
 e = Emissionsfaktor des Ziels

Am Ausgang kann man einen Anzeigeverstärker (Bild 6) oder eine LED-Kette anschließen. Ein „schwebender“ Doppelkomparator mit dem IC TLC272 überwacht die Nullpunkteinstellung. Nach etwa drei Minuten ist sie konstant. Die Empfindlichkeit ist bei einer maximal einregelbaren 1000fachen Verstärkung ausreichend hoch.

**■ Chopperverstärker**

Die Schwierigkeiten einer hohen Gleichspannungsverstärkung entfallen, wenn das Eingangssignal zunächst in eine Wechselspannung umgewandelt, als solche verstärkt und dann wieder gleichgerichtet wird (Bild 5). In einer Zerhackeranordnung, einem Chopper, legt man die zu messende Gleichspannung über einen Vorwiderstand an den Eingang eines Wechselspannungsverstärkers und schließt diesen periodisch kurz. Als Steuerspannung fungiert ein elektronischer Schalter, der von einer Rechtecksignalfolge getaktet wird.

Früher mußte man mechanische Schaltelemente dafür einsetzen. Der Signalpegel kann jetzt stark angehoben werden, da Drift-, Nullpunkt korrektur- und Stabilitätsprobleme weitgehend entfallen. Dieses Schaltungskonzept bietet auch einen Weg, um einen mechanischen Flügelradchopper, wie bereits angesprochen, vor dem Detektor zu vermeiden, der dann schon anfangs ein periodisches Signal eingeben würde.

Die Brücke, abgeglichen mit R5, liegt an einer Referenzspannungsquelle. Der Instrumentenverstärker AMP02 mit einer Offsetspannung von  $100 \mu V$ , einer Drift von  $2 \mu V/^{\circ}C$  und einer Rauschspannung von  $0,5 \mu V_{pp}$  ist die Vorstufe. Die Verstärkung könnte auf 1:10000 gesteigert werden (s. Bild 5). Hier ist sie kleinzuhalten.

Nach einem Tiefpaß und dem Umschalter im IC 4053 folgt der Wechselspannungsverstärker mit dem IC LT1006 mit einer maximalen Pegelanhebung 1:1500. Ein niedrig angesetzter Tiefpaß R17/C14 ist notwendig, da die Umschaltspitzen an den Impulsflanken abzusenken sind.

Das IC 4047 taktet mit einer Frequenz von 680 Hz den CMOS-Schalter, signalisiert mit D6 und ebenso den Umschalter, der die Gleichrichtung bewirkt. Vor das Anzeigement kommt ebenfalls ein Tiefpaß. Für die Nullpunktüberwachung ist der Indikator mit IC6 vorgesehen.

**■ Wechselspannungsbrücke**

Es ist durchaus üblich, Brücken mit Wechselspannungen zu speisen. Man umgeht die Gleichspannungsverstärkung (Bild 6). Die nunmehr „gechoppte“ Detektorvorspannung enthält nun einen geringeren Rauschanteil. Das IC 4047 führt über einen Transistor als Impedanzwandler eine Impulsfolge von

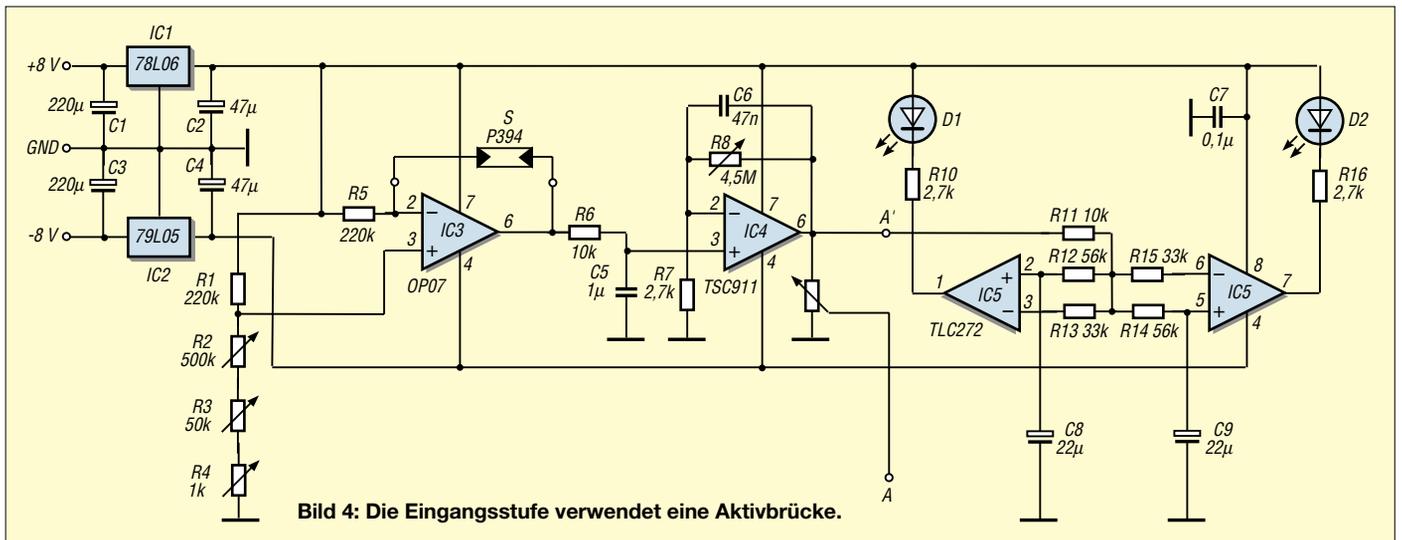


Bild 4: Die Eingangsstufe verwendet eine Aktivbrücke.

380 Hz zur Brücke. Bei Wechselspannungen ist der Abgleich der Brücke nicht leicht auf Null zu bringen, da Kapazitäten wirksam sind.

Wieder verstärkt die Vorstufe mit IC AMP02 mit maximal 1:10000. Eine geringere Signalanhebung reicht aus, da man diese auf zwei Stufen verteilen kann. Ein Spitzenwertgleichrichter mit zwei TLC271 schließt an. Zunächst kommt eine Zweiweggleichrichtung zustande, obwohl nur eine Diode mitwirkt. IC3 bringt das Signal in hergebrachter Weise auf den Scheitelwert. Die Schaltung des Anzeigeverstärkers fällt auch nicht aus dem üblichen Rahmen, wie auch die LED-Kette mit angehobener Auflösung

mit zwei ICs LM3914. Mit dieser Leuchtpunktanzeige, dessen obere Ansprechgrenze mit R25 und R26 anzupassen ist, lassen sich Wärmequellen effektiv und mit guter Anzeigauflosung kontrollieren, orten und abtasten.

### ■ Flammendetektor

Geht es darum, Flammen, ja ganze Brände zu lokalisieren oder zu melden, kann man auf jegliches Zerhacken der Strahlung verzichten. Dem Sensor wird schon durch die Flamme ein gleichsam moduliertes Signal angeboten, dessen Flackerfrequenz bei 25 Hz anzusetzen ist. Eine Wechselspannungsverstärkung und damit eine große An-

sprechempfindlichkeit und Stabilität ist möglich (Bild 7).

Konstantstrom verursacht einen günstigen Rauschfaktor des Detektors. Dessen Erwärmung ist gering bei einem Strom von nur 11 µA. Die Verstärkung der folgenden Stufe kann man auf 4500fach anheben. Eine Schaltung schließt an, welche die eingehenden Signale zu Impulsen einstellbarer Länge formt.

Der Transistorschaltkreis bestimmt die Verweilzeit. Der nachgesetzte Komparator mit einstellbarem Schwellenwert erstellt und signalisiert rechteckförmige Impulse. Ein CMOS-Schalter besorgt die Signalauswertung für den Flammenwächter.

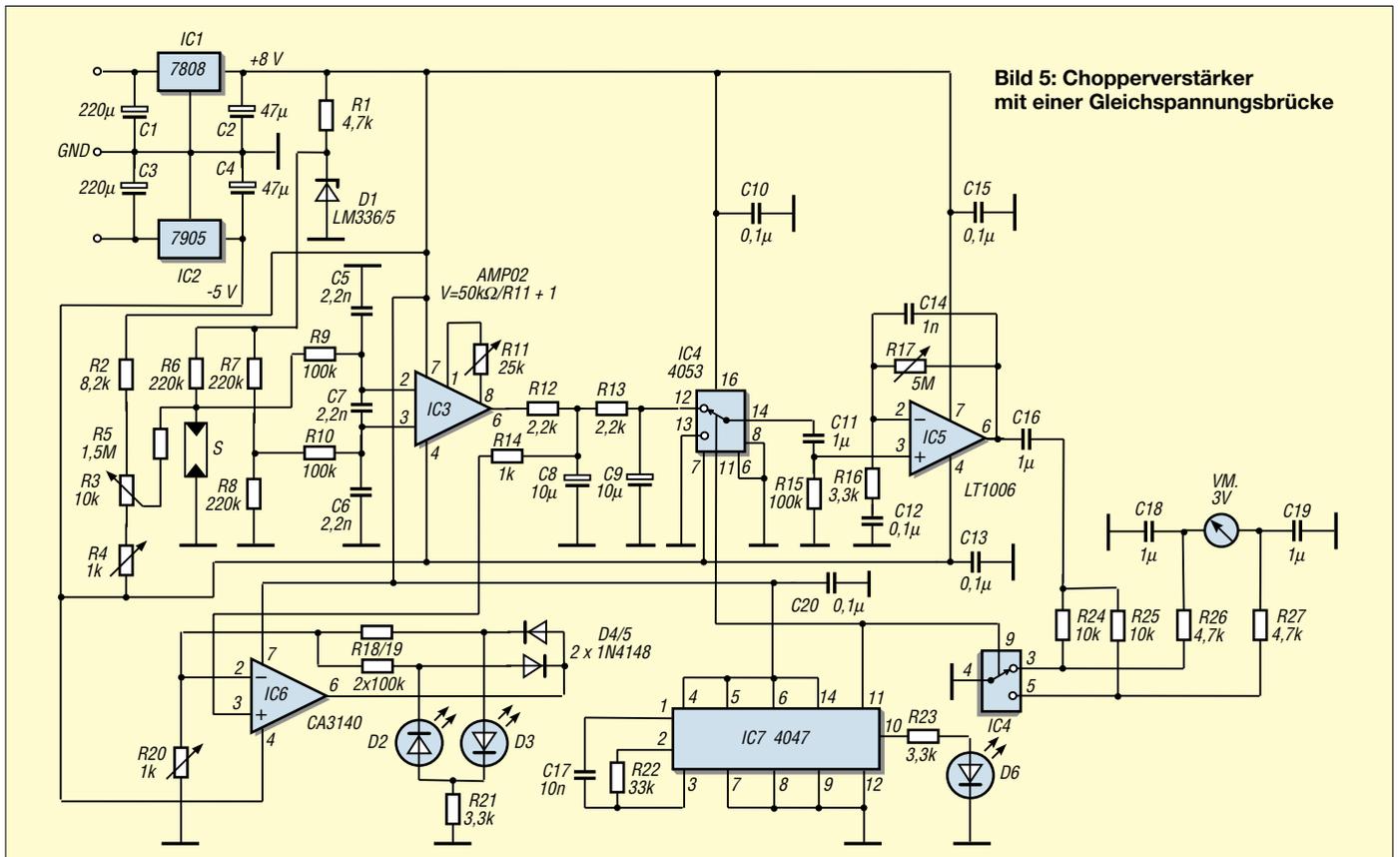
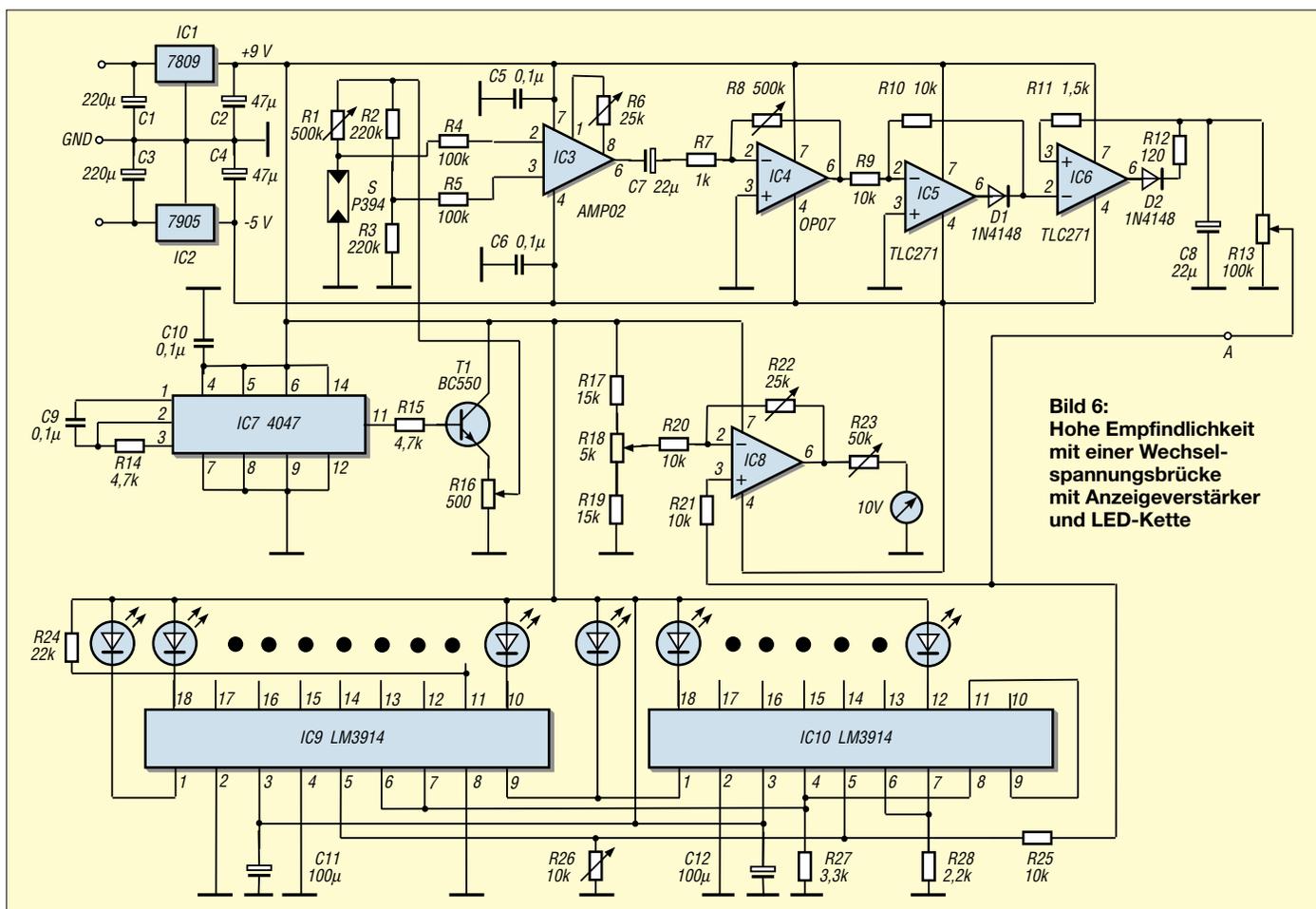


Bild 5: Chopperverstärker mit einer Gleichspannungsbrücke



**Bild 6:** Hohe Empfindlichkeit mit einer Wechselspannungsbrücke und Anzeigeverstärker und LED-Kette

Erreicht das zweite Gatter ein vom ersten Gatter durchgeschalteten Impuls, schließt es und bleibt des Widerstands R18 wegen geschlossen, eine Halteschaltung also. Gatter 1 verhindert, daß in Impulspausen der Massepegel an Pin 13 gelangt, denn dies würde, ebenso wie Taste Ta1, die Halte-

schaltung lösen. Mit Ta2 kann das 2. Schaltgatter probeweise geschlossen werden, um den abschließenden Schaltkreis, der ein Relais treiben kann, zu testen. Zwei Leuchtdioden machen den Schaltzustand deutlich. Sehr viel effektiver werden die Schaltungen erst, wenn eine Optik vor den Detektor tritt.

■ **Optik**

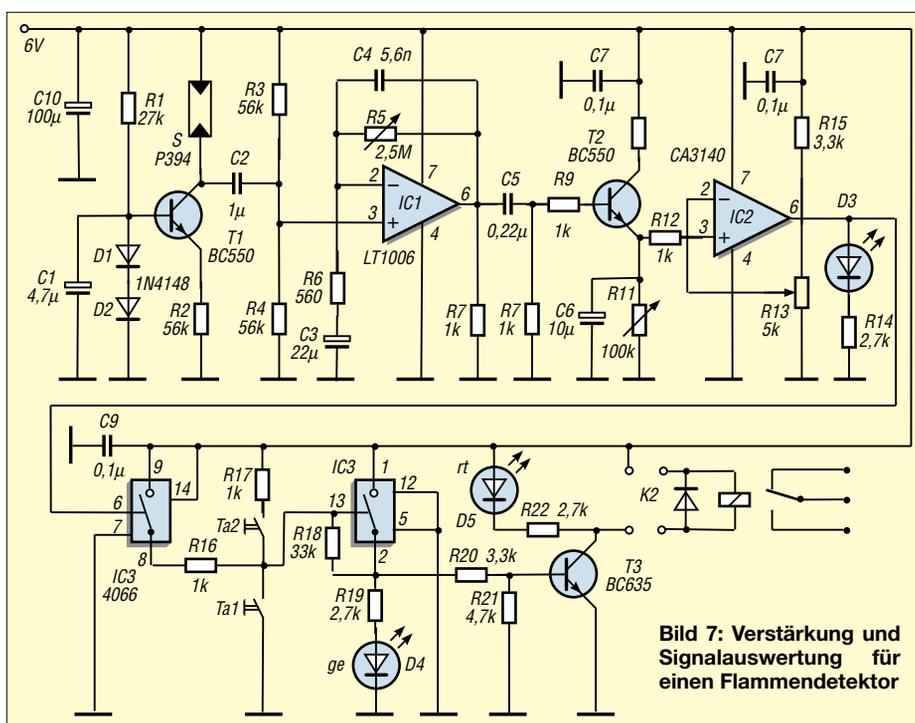
Diese konzentriert die Strahlung auf die Detektorfläche im Gehäuse, was bedeutet, daß sich diese um die Linsenfläche scheinbar vergrößert und damit auch die Empfindlichkeit im Verhältnis der beiden Flächen. Würde man die elektronische Verstärkung um diesen Betrag erhöhen, stiege das Rauschen an, und die Funktionsstabilität nähme ab.

Glaslinsen lassen Strahlungen bis etwa 3 µm durch, was einer Temperaturstrahlung von ungefähr 100 °C entspricht. Bei Fresnel-linsen liegt die Grenzwellenlänge höher. Sicher sind Hohlspiegel günstiger. Sie können einen größeren Durchmesser aufweisen, nur steht dann der Detektor und mindestens der Vorverstärker im Strahlengang. Versuchsweise wurde ein Hohlspiegel mit einem Durchmesser von 25 cm für Ortungsversuche eingesetzt (Bild 2).

Eine glimmende Zigarette konnte auf 80 m detektiert werden. Die Formel in der Tabelle verschafft einen Anhalt über die erreichbare Reichweite.

**Literatur**

- [1] Sander, K.: Wellenlängensensor mit hoher Auflösung, FUNKAMATEUR 48 (1999) H. 6, S. 656
- [2] Israel, H.: Wärmepfeiler – Strahlungsdetektor mit Pfiff, FUNKAMATEUR 48 (1999) H. 5, S. 536
- [3] Israel, H.: Pyrodetektor meldet Luftbewegung und Strahlung, FUNKAMATEUR 49 (2000) H. 7, S. 756



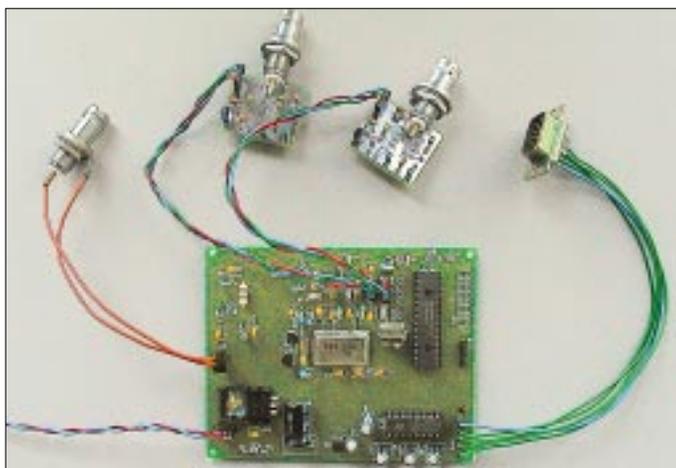
**Bild 7:** Verstärkung und Signalauswertung für einen Flammendetektor

# Neues vom Netzwerktester (1)

BERND KERNBAUM – DK3WX

**Netzwerkanalysatoren sind universelle Hilfsmittel in der modernen HF Entwicklung. Hier wird ein einfaches aber doch vielseitiges Gerät für den Amateur beschrieben, das in keiner Amateurwerkstatt fehlen sollte.**

Viele Anfragen erreichten mich seit dem Erscheinen des vorigen Beitrags im FUNK-AMATEUR [1]. Ursprünglich als Zusatz zum DDS-VFO [2] gedacht, um beim Abgleich von HF-Baugruppen ein Hilfsmittel zu haben, hat der Netzwerktester (NWT) schnell ein Eigenleben entwickelt. Die Fragen nach Leiterplattenlayout und moderner Softwareunterstützung wurden oft gestellt, und so habe ich mich bemüht, beides für den Nachbau einfach zu halten. Der Weg von einem DOS- zu einem Windows-Programm war nicht leicht, und es gibt selbstredend nach wie vor eine Reihe von Verbesserungsmöglichkeiten.



**Bild 1:**  
Der komplette NWT7 mit linearem und logarithmischem Meßkopf, vorbereitet zum Einbau in ein Gehäuse

Viele OMs steuerten ihre Erfahrungen bei, die, wo möglich, ins Programm eingeflossen sind. Zudem habe ich die Hardware nun überarbeitet und modernisiert. Ziel der neuen Entwicklung bleibt aber ein einfaches und preiswertes Gerät. Der NWT soll dem Praktiker, der nicht die Möglichkeit hat, an kommerzielles Equipment zu gelangen, ein Hilfsmittel sein. Die erreichte Genauigkeit ist für den Amateur recht hoch, dennoch ist der Abgleich mit wenigen Hilfsmitteln möglich. Bei der Linearität der Anzeige und der absoluten Genauigkeit muß man jedoch Kompromisse eingehen. Der Materialpreis liegt in der Größenordnung eines guten Dip-Meters, dem der NWT jedoch in vielen Dingen überlegen ist.

## ■ Prinzipielle Funktionsweise

Im Blockschaltbild (Bild 2) sind die wenigen Stufen dargestellt. Ein Interface-Baustein stellt die Verbindung zu einem PC her. Der Controller steuert den Datenver-

kehr zum DDS-Generator, dessen Ausgangssignal nach einem Tiefpaß mittels eines Verstärkers auf etwa 0 bis 10 dBm angehoben wird.

Nachdem die HF das Meßobjekt durchlaufen hat, wird sie durch einen logarithmischen oder linearen Meßwandler in eine Gleichspannung gewandelt, die der Mikrocontroller dann als digitales Signal an den PC übergibt. Die Steuerung des Gerätes und die bildliche Darstellung erfolgen durch die NWT-Software im PC. So sind viele Konstruktions- und Abgleicharbeiten durch den Einsatz moderner Bauelemente von der Hard- in die Software verlagert.

Grundsätzlich handelt es sich beim NWT um einen stabilen HF-Generator im Frequenzbereich von wenigen Hertz bis 60 MHz (35 MHz beim AD9850), der durch Software gesteuert wird. Die untere Frequenz wird durch die Koppelkondensatoren bestimmt, die, wenn gewünscht, im NF-Bereich etwas größer ausfallen müssen. Zwei Faktoren bestimmen die obere Frequenzgrenze: die interne Taktfrequenz des DDS-Generators und die Nebenwellenfreiheit des Ausgangssignals. Der DDS-Baustein wird mit einem internen Takt von 180 MHz betrieben, der durch eine Versech-

## Spezifikation des Netzwerktesters NWT7

### Stromversorgung

Betriebsspannung: 12 bis 15 V  
Stromaufnahme: < 250 mA

### HF-Ausgang

Frequenzbereich: 100 kHz bis 60 MHz  
Schrittweite: frei wählbar ab 1 Hz  
Leistung: ≤ 10 dBm (0,7 V @ 50 Ω)

### Logarithmischer Meßeingang

Frequenzbereich: 100 kHz bis 500 MHz  
Max. Eingangsleistung: +15 dBm (1,2 V)  
Dynamik: ca. 80 dB

### Linearer Meßeingang

Frequenzbereich: 100 kHz bis 500 MHz  
Max. Eingangsleistung: +9 dBm (660 mV)  
Dynamik: ca. 30 dB

### Betriebssystemanforderungen

Windows 95, Windows 2000, XP, DOS (eingeschränkte Nutzung)

### Zusatzfunktionen

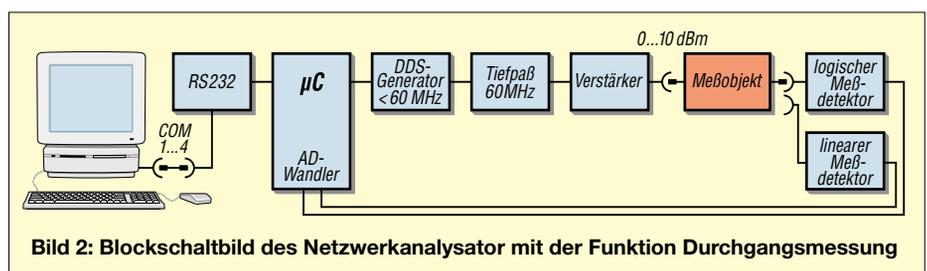
HF-Generator, VFO, Spektrumanalyse im HF-Bereich

fachung des externen Quarztakts erreicht wird. Bei der Ausgangsfrequenz, die bei einem Drittel des internen Taktes liegt, läßt sich ein Nebenwellenabstand von etwa 50 dB erreichen.

Der Amplitudengang des Sinussignals ist nicht konstant, sondern folgt einer  $\sin(x)/x$ -Funktion, wie sie oft in technischen Anwendungen zu finden ist. Es gibt zwar Möglichkeiten, diesen Verlauf zu linearisieren, wodurch aber der Aufwand für den Aufbau und Abgleich steigt. Bei richtigem Einsatz des NWT kommt man auch ohne diese Maßnahmen zu passablen Ergebnissen.

Der als logarithmischer Detektor eingesetzte AD 8307 erlaubt die Darstellung eines großen Amplitudenbereichs, ist einfach zu handhaben und liefert genaue Werte. Hinzugekommen ist nun ein linearer Detektor, der besonders im Durchlaßbereich von Filtern einen besseren Einblick ermöglicht.

Um das Gerät einfach zu halten, dient ein PC, der heute schon in fast jeder Hobbywerkstatt vorhanden ist, zur Steuerung und Anzeige. Für den Anfang genügt ein alter DOS-PC mit einem älteren NWT- oder NWT3-Programm, für die Windows-Version sollte es indes ein nicht allzu langsamer Pentium sein. Ein mit 100 MHz laufender 486er liefert unter Windows 95 ein recht ruckeliges Bild, und man hat nicht



**Bild 2: Blockschaltbild des Netzwerkanalysator mit der Funktion Durchgangsmessung**

den von einem Oszilloskop gewohnten Bildlauf – mit etwas Geduld sind dennoch alle Messungen möglich.

Ein moderner, schneller PC liefert ein flüssiges Bild, bei Abgleicharbeiten wird die Veränderung der Kurve sofort sichtbar, jedoch ist die CPU-Auslastung recht hoch, und es sollten nicht noch weitere rechenintensive Programme laufen. Bei Unterbrechung der Messung mit *Stop* geht die PC-Belastung auf ein normales Maß zurück.

**■ Meßmöglichkeiten**

Mittels kleiner Zusatzschaltungen kann man viele Bereiche der HF-Meßtechnik abdecken.

Wichtigstes Einsatzgebiet sind die Messung bzw. der Abgleich von HF-Filtern, Quarzfiltern, Tief- und Hochpässen, ferner die Aufnahme des Amplitudengangs von Verstärkern sowie Verstärkungs- und Dämpfungsmessungen. Eine optionale Widerstandsmeßbrücke ermöglicht Anpassungsmessungen an Antennen und anderen Zweipolen. Ferner lassen sich die Werte von Spulen, Kondensatoren und Schwingkreisen bestimmen (Resonanzverfahren, Bandbreite und Güte). Zusätzlich können mittels weiterer Hilfsschaltungen die Quarzdaten ermittelt bzw. Quarze selektiert werden.

Ein Mischervorsatz erlaubt sogar eine einfache Spektralanalyse von HF-Signalen, wie zum Beispiel die Darstellung der Oberwellen eines Sendesignals.

Der DDS-Generator kann obendrein als HF-Generator im weitesten Sinne, z.B. als Steuersender, VFO oder Markengenerator, mit guter Stabilität und Auflösung Verwendung finden. Durch Nutzung von Nebenwellen und Veränderungen am Tiefpaß erschließt man sich auch höhere Frequenzen bis in den UKW-Bereich.

**■ Schaltungsbeschreibung**

Herz des NWT ist der DDS-Baustein AD9851 von Analog Devices, der ein Sinussignal erzeugen kann, das von einem Quarztakt abgeleitet wird. Die Stabilität dieses Taktes bestimmt auch die des Ausgangssignals. Die genaue Frequenz des Taktgenerators ist dabei von geringerer Bedeutung, sie läßt sich per Software korrigieren.

Welche Frequenz der DDS-Baustein erzeugen soll, wird durch ein 32-Bit-Datenwort festgelegt, das vom Controller IC 1 kommt. Theoretisch sind dadurch Frequenzschritte im Bereich von Millihertz möglich, in der vorliegenden Software werden aber nur 1 Hz als kleinste Schrittweite generiert.

Die Ausgangsamplitude von IC 6 durchläuft einen Tiefpaß, der die Reste der Taktfrequenz und deren Mischprodukte unterdrücken soll. Ein Dämpfungsglied mit 3 bis 10 dB Dämpfung schließt den Tiefpaß mit 50 Ω ab und verhindert die Übersteuerung von IC 7.

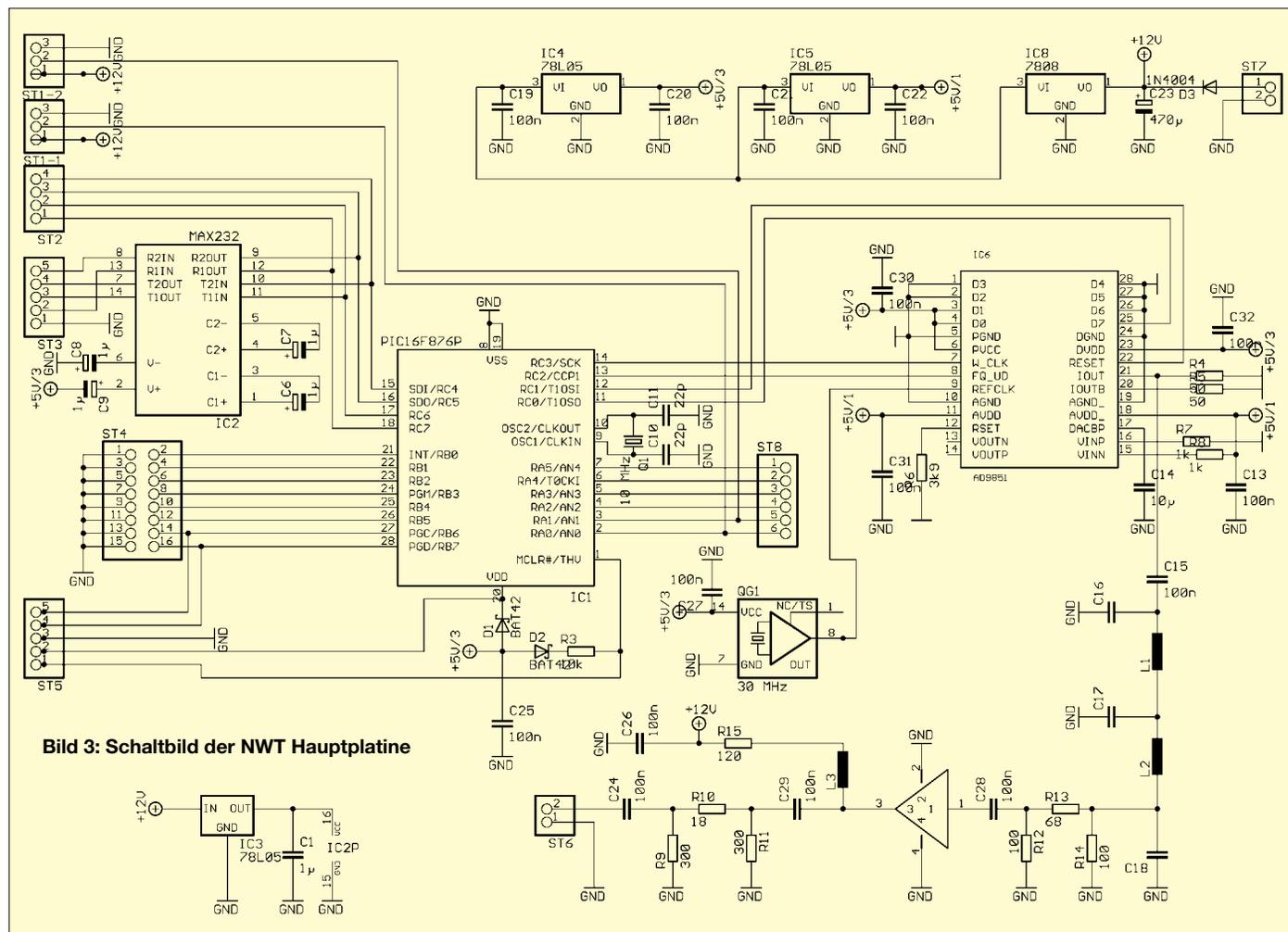
**Tabelle 1: Tiefpässe des NWT**

f <sub>g</sub> [MHz]	60	35	25
L1, L2 [µH]	0,18	0,31	0,44
w <sub>L1,2@T20-6*</sub>	9	12	14
w <sub>L1,2@T37-6*</sub>	8	10	16
C16, C18 [pF]	60	100	150
C17 [pF]	100	180	250

\* Amidon-Ringkern gelb

Der Längswiderstand R13 dieses π-Gliedes sollte vorerst aus einem einstellbaren Widerstand bestehen und nach erfolgtem Abgleich durch einen Festwiderstand ersetzt werden. Der monolithische Breitbandverstärker IC 7 hebt den Pegel um etwa 20 dB an, ein weiteres Dämpfungsglied schließt auch diesen Verstärker mit 50 Ω ab und vermindert Rückwirkungen vom Ausgang.

Welche Frequenz der DDS-Baustein erzeugen soll, wird in der PC-Steuersoftware berechnet. Diese Information gelangt über



**Bild 3: Schaltbild der NWT Hauptplatine**

eine serielle Schnittstelle des PC an den Pegelwandler MAX232. Er übernimmt die Pegelwandlung in ein TTL-Signal und führt dieses dem PIC 16F873-20 zu. Am Pin 18 von IC 1 wird der Datenstrom mit einer Bitrate 57600 Bit/s empfangen. Anschließend taktet der Controller über Pin 11 einen 40 Bit langen seriellen Datenstrom zum DDS-IC.

Pin 14 ( $W\_CLK$ ) liefert den notwendigen Takt. Wird zum Abschluß ein Impuls an Pin 13 ( $FQ\_DU$ ) gelegt, übernimmt IC 6 diese Information und erzeugt nun bis zur nächsten Datenübertragung das entsprechende Sinussignal.

Der Tiefpaß mit einer Grenzfrequenz 60 MHz bestimmt mit den Meßbereich des Gerätes. Wird ein AD9850 und/oder eine andere Taktfrequenz verwendet, ist eine Änderung dieses Tiefpasses vonnöten – siehe Tabelle 1.

Für IC 7 kommt ein MSA 0886 zum Einsatz [4]. Er kann einen Ausgangspegel von maximal 12 dBm erzeugen, wird also bei den geforderten 10 dBm schon bis an seine Grenze betrieben. Erforderlich ist deshalb eine hohe Versorgungsspannung von 12 bis 15 V und ein Betriebsstrom von etwa 35 mA. Besser (aber teuer) ist ein Typ mit 19 dBm maximaler Ausgangsleistung, wie MAR 8, MAV 11 oder ERA4, ERA5. Je nach Typ von IC 7 sollte die HF-Ansteuerung angepaßt werden.

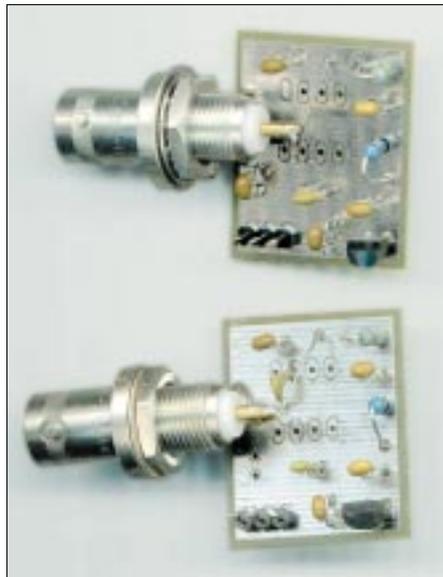
Eine einfache Möglichkeit bietet die Variation des  $\pi$ -Glieds, speziell von R13, bis ein sauberes Sinussignal am Ausgang zu sehen ist. Wer keinen Oszillografen besitzt, kann auch am fertigen Gerät einen Abgleich vornehmen (siehe Messungen). Der Ausgangspegel von 10 dBm ( $0,7 V_{eff}$  bzw.  $2 V_{SS}$ ) ist nicht zwingend notwendig, steuert aber die Meßdetektoren gut aus, wodurch sich der Dynamikbereich voll ausnutzen läßt.

Die Dioden D1, D2 und der Widerstand R3 ermöglichen über ST5 ein Programmieren des Controllers in der Schaltung. Wer davon keinen Gebrauch macht und für IC 1 eine Fassung vorsieht, kann D1 und D2 durch Drahtbrücken ersetzen.

ST1-1 und ST1-2 stellen die Verbindung zum logarithmischen und linearen Meßkopf

her, und ST2, ST4 sowie ST8 sind für spätere weitere Verwendungszwecke vorgesehen, können also unbestückt bleiben.

Für die Spannungsversorgung von QG1, IC1 und IC6 befinden sich die beiden 5-V-Spannungsregler IC4/5 auf dem Teil der Leiterplatte, der auch losgelöst als eigenständiger HF-Generator zum Einsatz gelangen kann. IC4 versorgt dabei die digitalen Schaltkreise und IC5 den analogen Teil des DDS-IC.

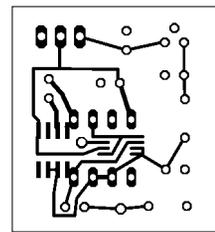


**Bild 4:** Linearer und logarithmischer Meßkopf. Bis auf die Meßdetektoren auf der Leiterseite sehen beide annähernd gleich aus.

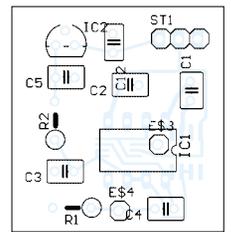
Weil IC7, wie beschrieben, eine recht hohe Spannung benötigt, erhält der NWT 12...15 V Betriebsspannung. Dadurch fällt der Sprung auf 5 V recht groß aus, so daß IC8 zunächst auf 8 V stabilisiert. Diese Kettenschaltung von Spannungsreglern gewährleistet eine bessere Wärmeverteilung. Auch erhält IC2 mit seinem internen Taktgenerator eine getrennte Versorgung durch IC3.

### Logarithmischer HF-Detektor

Nachdem das HF-Signal bei der Durchgangsmessung das Meßobjekt durchlaufen hat, wird es mittels eines HF-Detektors in eine proportionale Gleichspannung gewan-



**Bild 7:** Leiterseite der Meßkopfplatine im Maßstab 1:1; die Bestückungsseite ist eine durchgehende Massefläche.



**Bild 8:** Bestückung der Meßkopfplatine; nicht masseführende Löcher der Massefläche sind freizulassen.

delt. Für den logarithmischen Meßkopf gemäß Bild 5 kommt ein AD8307 zum Einsatz, der einen Pegel von -65 bis +15 dBm annähernd linear in eine Gleichspannung von 0,5 bis 2,6 V umsetzt [3]. Ein AD-Wandler im Controller IC1 an Pin 2 ( $RA0$ ) über ST1-1 wandelt diese Spannung dann wiederum in ein 8 bzw. 10 Bit langes Datenwort und sendet dieses zum Auswerten an den PC zurück.

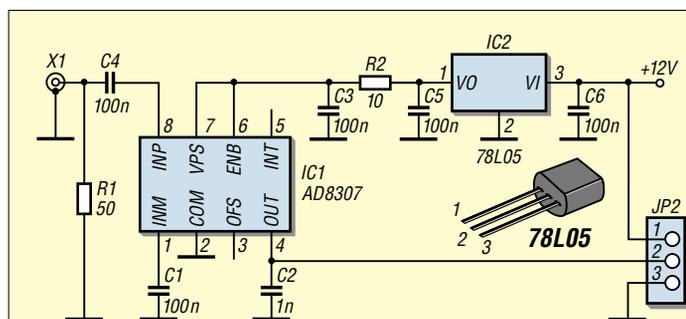
Dieser logarithmische Meßkopf kann in der einfachsten Standardschaltung betrieben werden, alle Abgleicharbeiten sind über die Software vorzunehmen, und man kommt deshalb mit einem 5-V-Spannungsregler und wenigen zusätzlichen Bauelementen aus.

### Linearer HF-Detektor

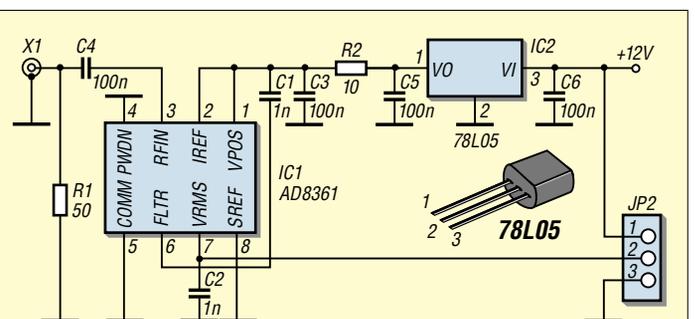
Alternativ bzw. optional kann auch ein linearer Meßwandler eingesetzt werden, wie ihn Bild 6 zeigt. Er wandelt HF-Spannung von 0 bis  $0,8 V_{eff}$  linear in eine proportionale Gleichspannung von 0 bis 5 V um. Der Meßbereich ist hier nicht so groß, jedoch sind einige Messungen linear besser zu nutzen. Der AD8361 (siehe S. 1143 in dieser Ausgabe) läßt eine dem AD8307 ähnliche, einfache Schaltung zu. Legt man sein Ausgangssignal an ST1-2, lassen sich beide Meßköpfe wahlweise ansteuern.

### ■ Aufbau

Für den NWT sind zwei Leiterplatten entstanden, die den Nachbau erleichtern. Die Hauptplatine (Bild 10) enthält alle Bauelemente aus dem Schaltbild (Bild 3). Für



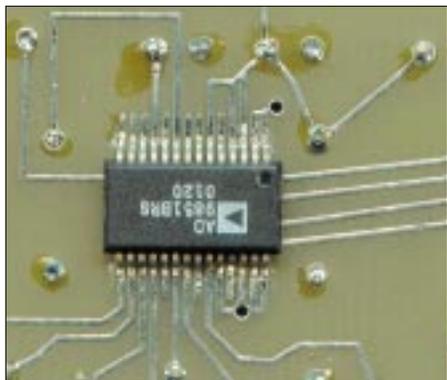
**Bild 5:** Schaltbild logarithmischer Meßkopf mit AD8307



**Bild 6:** Schaltbild des linearen Meßkopfs mit dem AD8361

die Meßköpfe habe ich die in Bild 7 gezeigte kleine Platine vorgesehen, die pro Meßkopf einmal benötigt wird. Es kommen durchweg Bauelemente in Standardbauformen zum Einsatz, bis auf IC6, IC7 und die A/D-Umsetzer der Meßköpfe, die nur als SMD-Typen erhältlich sind.

Auf den Leiterplatten geht es auch nicht sonderlich eng zu, die Bestückung sollte von einem „Normallöter“ ohne Probleme zu schaffen sein. Lediglich die genannten SMD-IC, die auf der Leiterbahnseite Platz finden, müssen vorsichtig aufgesetzt und gelötet werden.



**Bild 9:** Auf die richtige Lage des AD9851 ist beim Einlöten besonders zu achten.

Fotos: DK3WX

Man beginnt die Bestückung mit diesen IC. Die Leiterplatten können so noch flach aufliegen, und die Bausteine sind dadurch besser justierbar. Sie werden dann diagonal mit je einem Pin angeheftet. Erst nach einer genauesten Prüfung der Lage der ICs – man befindet sich auf der Leiter- und nicht auf der Bestückungsseite, was die Gefahr einer 180°-Verdrehung in sich birgt – werden alle Beinchen gelötet.

**Tabelle 2: Verbindungen PC / NWT**

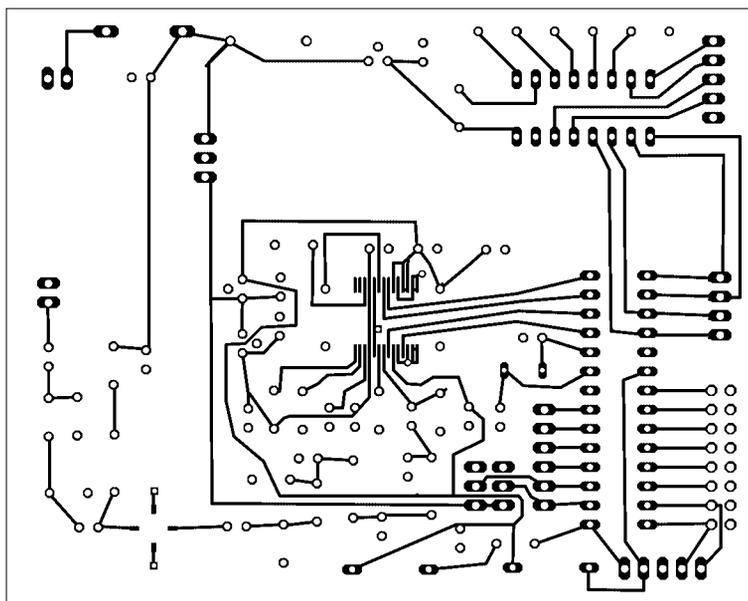
SUB-D9-Stecker	Signal	MAX232	Stecker ST3
Pin 3	TXD	Pin 13	Pin 2
Pin 2	RXD	Pin 14	Pin 3
Pin 7	RTS	Pin 8	(Pin 5)*
Pin 8	CTS	Pin 7	(Pin 4)*
Pin 5	GND	Pin 15	Pin 1

\* z.Z. nicht belegt

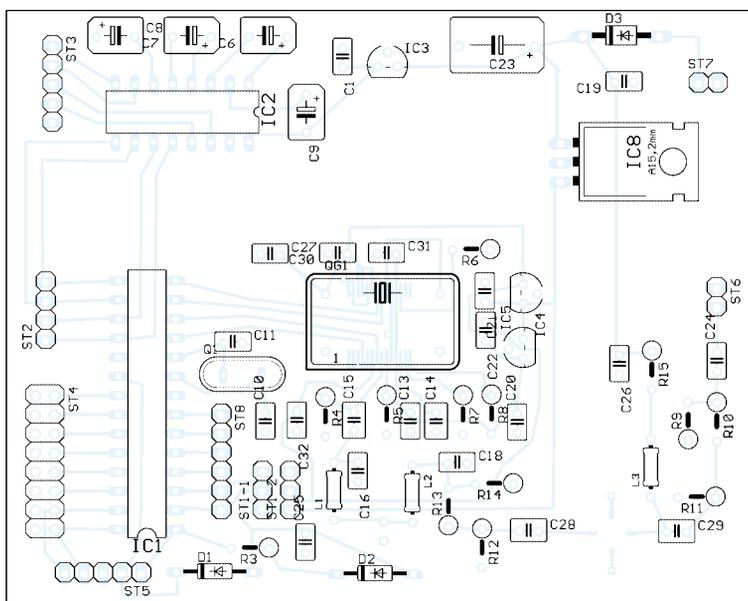
In Bild 9 ist die richtige Lage dargestellt. Mit einer Nadel wird jedes Pin gegen die Leiterplatte gedrückt und ein spitzer LötKolben erwärmt Leiterzug und Pin. Lötzinn ist kaum notwendig, die verzinnete Platine ist völlig ausreichend. Sollten Brücken zwischen engen Leiterbahnen entstehen, muß Entlötlitze herhalten.

Wer kein Programmiergerät für den PIC besitzt, sollte eine Fassung vorsehen. Der Controller kann somit einfacher auf einem Programmiergerät umprogrammiert werden. Eine In-Circuit-Programmierung ist über ST5 möglich, erfordert jedoch ein Adapterkabel.

**Bild 10:** Layout der Hauptplatine im Maßstab 1:1; die Bestückungsseite ist eine durchgängige Massefläche, alle Verbindungen befinden sich auf der Leiterseite. Die SMD ICs IC6 und IC7 werden hier bestückt.



**Bild 11:** Bestückungsseite der Hauptplatine



Beide Meßköpfe nutzen das gleiche Leiterplattenlayout, auf dem die Bestückung von drei verschiedenen ICs für IC 1 vorgesehen ist. Es darf lediglich ein Detektor bestückt werden. Für den AD8307 kann sowohl ein SMD- als auch ein DIL-Typ Verwendung finden, die Löt pads liegen nebeneinander, nur Pin 1 und 8 berühren sich direkt. Die Lötflächen für den AD8361 liegen innerhalb der DIL-Löt-punkte. Bis auf C1 ist die übrige Bestückung der Leiterplatten identisch. Dieser Kondensator wird von der zusätzlichen Lötinsel zu den Pads der DIL-Fassung eingebaut, die mit +U<sub>b</sub> verbunden sind. Beide Meßköpfe werden direkt an ihrer BNC-Buchsen montiert, indem man die Massefläche an das Massefährchen der Buchse lötet. Dadurch kommen kürzeste HF-Verbindungen zustande. Die drei Leitungen zur Hauptplatine führen nur Gleichspannung und sind deshalb nicht kritisch bezüglich Länge und Lage.

Die Hauptplatine sollte einen Stromverbrauch von 150 bis 230 mA haben und ohne PC-Ansteuerung eine Frequenz von 1,8 MHz liefern. Die Verbindung PC zum NWT erfolgt über ein normales PC-Kabel (Modemkabel), die Platine ist, wie in Tabelle 2 beschrieben, mit einem neunpoligen Sub-D-Stecker zu verbinden. Die Handshakesignale RTS/CTS sind zur Zeit unbenutzt, es genügt ein dreiadriges Kabel.

(wird fortgesetzt)

**Literatur und Bezugsquellen**

[1] Kernbaum, B., DK3WX: Netzwerktester für den HF-Bereich mit DDS-Generator und AD8307. FUNKAMATEUR 48 (1999) H. 10, S. 1178-1181 und H. 11, S. 1267-1269  
 [2] Kernbaum, B., DK3WX: Einfache universelle DDS-Baugruppe. FUNKAMATEUR 46 (1997) H. 12, S. 1441 - 1443 und 47 (1998) H. 1, S. 70-73  
 [3] FUNKAMATEUR-Bauelementeinformation: AD8307. FUNKAMATEUR 48 (1999) H. 10, S. 11139-11140  
 [4] Reichelt Elektronik, Elektronik-Ring 1, 26452 Sande, Tel. (0 44 22) 9 55-3 33; www.reichelt.de

# Bereits kalibriert: Thermopile-Modul MLX90601 (3)

Dr.-Ing. KLAUS SANDER

**Bisher haben wir uns ausführlich mit den Thermopilemodulen der Serie MLX9060 beschäftigt. Im vorangegangenen Teil wurde das Modul zu Testzwecken mit einem AVR-Starterkit verbunden. Jetzt geht es um ein Standalone-Modul mit AVR-Controller und USB-Interface zum Anschluß an PCs. Abschließend folgen noch einige Tips zur Anwendung.**

Unsere Entscheidung ist bereits im vorangegangenen Teil zugunsten des MLX90601 EZA-CKA gefallen. Er hat ein SPI-Interface und erlaubt damit eine einfache Anbindung an beliebige Mikrocontroller.

Um einen Anschluß an PCs zu realisieren, ist es prinzipiell denkbar, eine Standardschnittstelle, wie das Druckerinterface des PCs, zu benutzen. Bei modernen Betriebssystemen gibt es aber doch eine Reihe von Problemen. Windows NT, 2000 und XP lassen den direkten Zugriff auf die einzelnen Portleitungen nicht zu. Und nur wenige Programmierer sind in der Lage, für solche Funktionen sicher funktionierende Software zu schreiben. Also bleibt nur, Standardschnittstellen auch als solche standardmäßig zu benutzen. Neuere Laptops verzichten jedoch aus den verschiedensten Gründen auf Standardschnittstellen. Bei PDAs finden wir sie auch nicht mehr.

Es ist fast sicher, daß künftig auch Standard-PCs keine COM- und LPT-Ports mehr haben. Die Zukunft gehört USB, Firewire, Bluetooth und anderen drahtlosen Schnittstellen – so sagt es zumindest die Industrie. Es gibt eine Schnittstelle, die sich seit Windows98 durchgesetzt hat: USB. Auch diese wollen wir verwenden. Jeder PC hat sie, sie wird durch das Betriebssystem unterstützt, und der Hardwareaufwand ist minimal.

Seit der FTDI8U232 zur Verfügung steht, läßt sich ein virtuelles COM-Interface per USB mit nur einem einzigen Schaltkreis realisieren. Das Ergebnis ist ein „echtes“ USB-Gerät, welches aber von der Software im PC wie eine gewöhnliche serielle COM-Schnittstelle angesprochen wird. Dies vermeidet die Entwicklung spezieller Treiber, und jeder Programmierer kann ohne zusätzlichen Lernaufwand absturzsichere Software dafür schreiben.

### ■ Schaltungstechnik

Die Gesamtschaltung finden wir in Bild 20. Zum Auslesen des Controllers fiel die Wahl auf den AT90S8515. Dieser Controller besitzt etwas mehr Speicher. Das hat den Vorteil, zusätzlich zum Auslesen des Thermopilemoduls und zur Ansteuerung des USB-Controllers weitere Aufgaben programmieren zu können. Wählen wir die SMD-Bauform, liegt der Platzbedarf in der Größenordnung eines DIP-Gehäuses mit weniger Pins.

IC4, der Controller übernimmt die Ansteuerung des an SK4 angeschlossenen Thermopilemoduls und realisiert das Protokoll zum Datenaustausch mit dem PC über den USB-Controller IC1. Während IC1 über den USB-Anschluß versorgt wird, erhält der Controller und das Thermopile-

modul eine eigene Stromversorgung. Das sichert, daß Störungen aus dem PC keinen Einfluß auf den Rest der Schaltung haben. Selbstverständlich haben wir in der USB-Stromversorgungsleitung einen Filter (L1) vorgesehen, aber sicher ist sicher.

R3 ist der Widerstand, der dem USB-Bus mitteilt, daß ein neues und zwar ein Full-speed-Gerät angeschlossen wird. Dies sichert auch das sogenannte Hotplug. Sie können das Modul während des Betriebes mit dem PC verbinden oder wieder trennen. Windows aktiviert oder deaktiviert damit automatisch den Treiber.

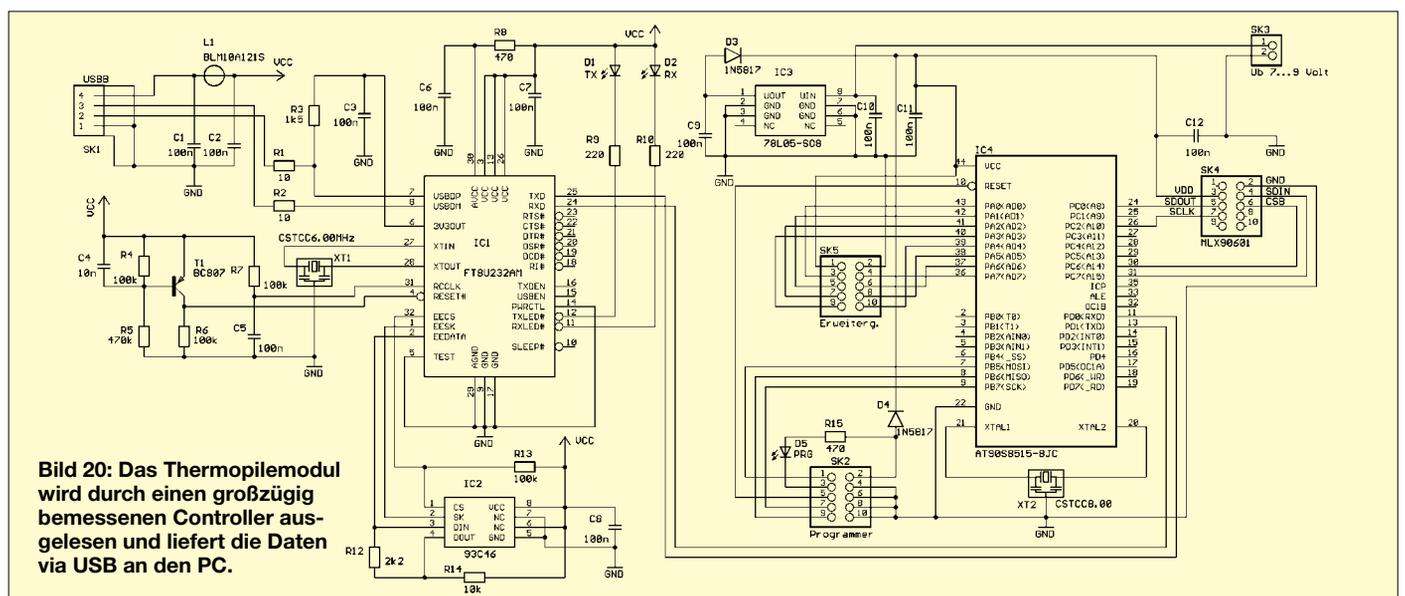
IC2 ist ein EEPROM, in den gerätespezifische Parameter für das USB-Gerät eingetragen werden. Wir brauchen uns an dieser Stelle nicht um seinen Inhalt zu kümmern. Fast vergessen hätten wir jetzt T1. Dieser Transistor ist für den Reset nach der Verbindung mit dem USB-Anschluß zuständig.

Dann gibt es da noch den Steckverbinder SK5. Den stellen wir Ihnen für eigene kreative Erweiterungen zur Verfügung. Sie können daran zum Beispiel ein LC-Display im 4-Bit-Modus betreiben. Die Software müssen Sie dann aber selbst schreiben. Damit Sie den Controller auf der Platine belassen können, steht Ihnen SK2 zur Verfügung. Die Belegung dieses Steckverbinders entspricht der Norm, wie sie beim STK200 bzw. STK500 verwendet wird. Die Programmierung wird über D5 signalisiert.

LEDs sind „in“, seit es so viele Farben in extremer Helligkeit gibt. Es macht zwar nicht übermäßig viel Sinn, aber D1 und D2 leuchten beim Datenaustausch mit dem PC (wir hätten das auch am PC sehen können).

### ■ Platine

Die Messung mit einem Thermopile ist eine sehr empfindliche Angelegenheit. Wir müssen deshalb alle Störungsspannungen weitestgehend minimieren. Das



**Bild 20: Das Thermopilemodul wird durch einen großzügig bemessenen Controller ausgelesen und liefert die Daten via USB an den PC.**

Bild 21:  
Die Platine –  
hier die  
Bestückungs-  
seite – ist  
im Maßstab 2:1  
dargestellt.

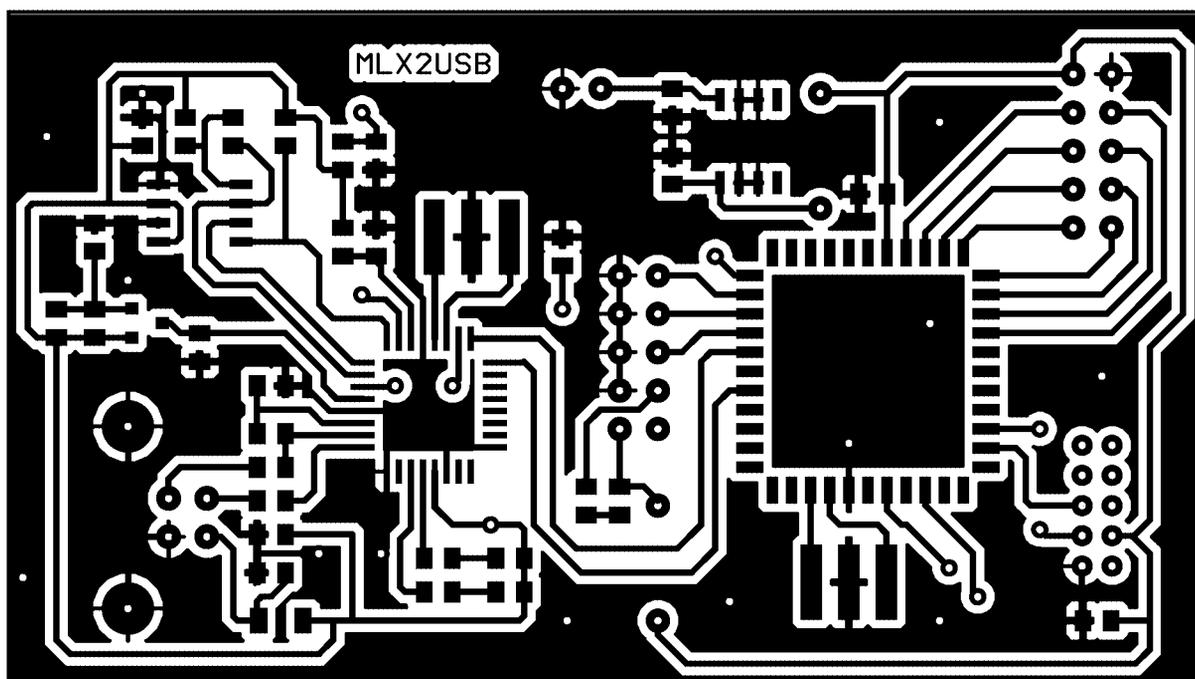
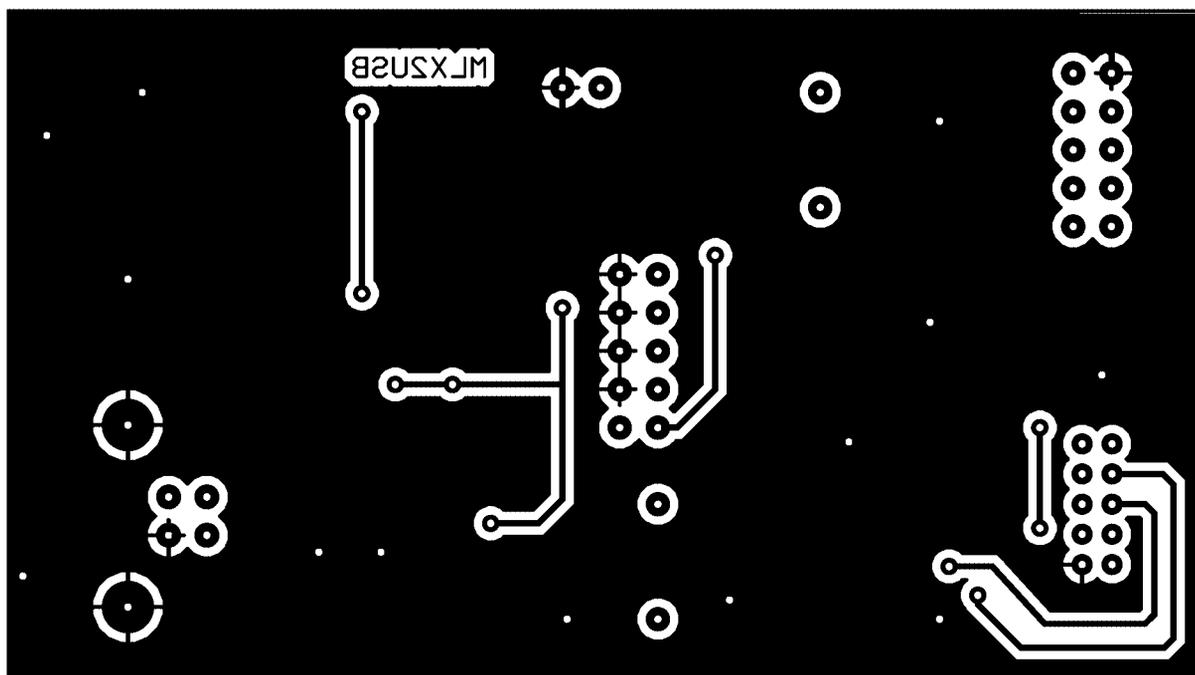


Bild 22:  
Die zweite Seite  
der Platine  
ist hauptsäch-  
lich durch  
große Masse-  
flächen  
gekennzeichnet.



geht am besten mit großen Masseflächen. Dies ist ein Grund, weshalb wir uns für eine zweiseitige durchkontaktierte Platine entschieden haben. Der zweite Grund ist noch logischer: Es ist Stand der Technik

und reduziert den Entwurfsaufwand. Zudem würde es bei dieser Schaltung sicher nicht ohne eine größere Anzahl von Drahtbrücken (das wäre dann die zweite Ebene) gehen.

Die Preise für durchkontaktierte Platinen unterscheiden sich kaum noch von denen einer einseitigen Variante. Das Platinenlayout für die Bestückungsseite finden wir in Bild 21. Die zweite Seite (Bild 22) enthält nur Leiterzüge und große Masseflächen. Die beiden Seiten des Layouts sind im Maßstab 2:1 dargestellt – also doppelt so groß wie in der „Natur“.

Die Platine läßt sich kaum selbst herstellen. Sie können sie als Bausatz erhalten. Für diejenigen, die sich selbst an die Herstellung wagen wollen, wird es natürlich schon aufgrund des FT8U232AM schwierig. Die Pinabstände sind annähernd halb so groß wie bei herkömmlichen SMD-Schaltkreisen. Mit konventionellen Laser- oder Tin-

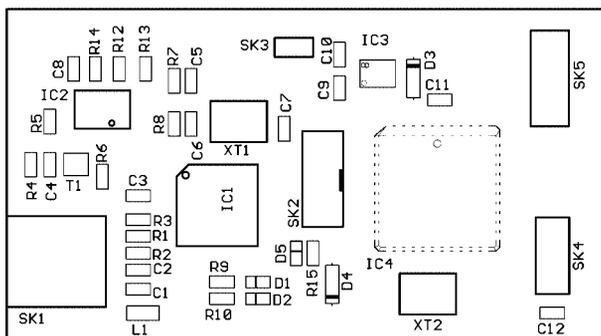


Bild 23:  
Für die Steckverbinder  
und die Dioden 1N5817  
werden „normale“  
bedrahtete Bauelemente  
eingesetzt.  
Der Rest ist SMD.



**Bild 24: Windows hat den Treiber registriert. Er taucht jetzt in der Systemsteuerung auf.**

tenstrahldruckern und den im Elektronikhandel angebotenen Folien wird es etwas problematisch. Eine sicher funktionierende Platine ist damit kaum herstellbar. Die Postscriptdatei können Sie sich trotzdem aus dem Internet für nichtgewerbliche Zwecke herunterladen [5]. Aber ... es ist trotzdem einfacher und billiger, gleich eine fertige Platine zu beziehen.

## ■ Nachbau

Haben Sie die Platine, kann es an das Bestücken gehen. Wir halten uns an die übliche Regel, zuerst alle passiven Bauelemente und dann die Schaltkreise zu bestücken. Das verringert die Fehlerrate um Größenordnungen.



**Bild 25: Über Advanced können Sie weitere Treibereigenschaften wählen und ändern.**

Beachten Sie die Polung von Dioden und Schaltkreisen. Ein einmal eingelötetes SMD-Bauelement läßt sich ohne geeignete Entlötstation kaum noch problemlos entfernen. Und ob dann der IC noch funktioniert, kann niemand garantieren. Zum Löten möchte der Autor an einen Tip aus einem der früheren Beiträge erinnern. Kaufen Sie sich im Baumarkt oder in einer

Drogerie eine sogenannte Lesehilfe. Im normalen Sprachgebrauch sagt man Brille dazu. Die Dioptrienzahl sollte so bemessen sein, daß der LötKolben zwischen Platine und Nasenspitze paßt. Solche Lesehilfen kosten nur etwa 5 Euro und sind billiger als die sogenannten Lupenbrillen. Zudem hat man gegenüber einer Standlupe ein echtes 3D-Bild ... und bequemer ist es auch. Nach der Bestückung prüfen Sie die Platine optisch auf eventuelle Fehlerquellen durch Zinnspritzer, vergessene Lötstellen oder gar Bauelemente, und dann können Sie sich an den ersten Test wagen. Verbinden Sie die Platine mit der Stromversorgung. Jetzt ist die Software zu installieren.

## ■ Softwareinstallation

Kopieren Sie alle Treiber in ein beliebiges (neues) Verzeichnis, welches Sie später wieder vollständig löschen können. Jetzt verbinden Sie die Baugruppe mit dem USB-Port Ihres PCs. Haben Sie ordentlich gearbeitet (davon gehen wir einmal aus), meldet sich Windows mit der Bemerkung „neues USB-Gerät gefunden“. Sagt Windows nur, daß es ein neues Gerät (ohne USB) gefunden hat, müssen Sie sich mit der Fehlersuche auf der Platine beschäftigen. Ist alles o.k., bieten Sie Windows etwas Unterstützung und wählen den Treiber selbst aus. Im pnp-Verzeichnis finden Sie die Datei ftdibus.inf. Sollte diese nicht angeboten werden, ist auch das ein Hinweis auf eine fehlerhafte Hardware. Nach der Installation des Treibers taucht er im Gerätemanager auf (Bild 24).

Mit Release V1.02.07 der Treibersoftware hat FTDI zusätzlich eine Seite mit Eigenschaften im Gerätemanager eingeführt. Damit ist es möglich, zu beliebigen Zeitpunkten die Portnummer des IF-USB zu ändern.

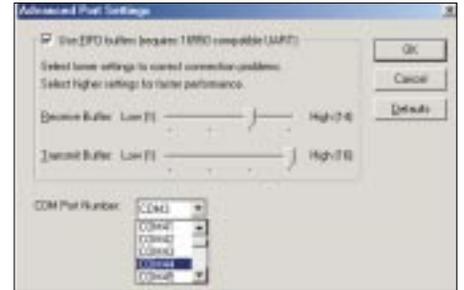
Bei Windows 98 und ME klicken Sie dazu in der Systemsteuerung auf *Gerätemanager* und wählen unter *Anschlüsse* (COM und LPT) das USB-Interface *USB Serial Port* (COM x) aus. Wählen Sie nun *Eigenschaften*, anschließend *Port Settings* und *Advanced*. Sie waren soweit erfolgreich?

Dann starten Sie die Demosoftware (Bild 19 im Teil 2, FA 10/02, Seite 1030) jetzt. Stellen Sie die beim Treiber gewählte Portnummer ein. Jetzt halten Sie Ihre Hand, den LötKolben, einen Eiswürfel oder was auch immer vor den Sensor. Sie können nun die Temperatur ablesen.

## ■ Optik

Die Benutzung der Baugruppe richtet sich nach der jeweiligen Anwendung. Sie läßt sich in der vorliegenden Form direkt einsetzen. Der Sichtwinkel ist dann natürlich kaum eingeschränkt und erfaßt eine relativ große Meßfläche. Das Ergebnis ist der Mittelwert über die gesamte Meßfläche. Mittels

einer vorgesetzten Optik läßt sich eine Richtcharakteristik erzielen. In den meisten Fällen reicht eine einfache Linse aus, die das Meßobjekt auf dem aktiven Teil der Sensoroberfläche abbildet. Allerdings funktioniert nicht alles, was wie Linse aussieht. Das Material muß an den Wellenlängenbereich angepaßt sein.



**Bild 26: Sie können aus der Vielzahl der möglichen Portnummern eine beliebige zuordnen.**

Flintgläser sind bis 2,7 µm noch „durchsichtig“, bei Borat- und Phosphatgläsern beginnt die Absorption früher, d.h., sie sind undurchlässig für infrarote Strahlung. Es gibt Fresnellinsen aus speziellen Kunststoffen (Bild 27), die im Gegensatz zu Glaslinsen Wellenlängen zwischen 1 und 20 µm kaum dämpfen.



**Bild 27: Eine Kunststoff-Fresnellinse ist kaum größer als ein Thermopile.**

Haben wir die Linse aus dem richtigen Material gewählt, bleibt noch die Frage, welche Brennweite notwendig ist. Jetzt wird es etwas schwierig. Hier kommen physikalische Grundlagen ins Spiel. In der Schule sollten Grundlagen zur optischen Abbildung mit Linsen schon einmal behandelt worden sein. Suchen Sie mal ein altes Physikschulbuch, oder nehmen das Ihrer Kinder (aber wieder zurückgeben!). Dort sollten Sie die notwendigen Abbildungsgleichungen finden.

Die Größe des zu messenden Gegenstands und der ungefähre Meßabstand sind bekannt. Sie können dann bei bekannter Brennweite der Linse ausrechnen, welcher Abstand zwischen Thermopile und Linse vorhanden sein muß, um das Meßobjekt vollständig auf der Sensorfläche abzubilden.

## Internetadresse

[5] [www.sander-electronic.de](http://www.sander-electronic.de)

## TruPwr™ Leistungsdetektor für LF bis 2,5 GHz

### Grenzwerte

Parameter	Kurzzeichen	min.	max.	Einheit
Betriebsspannung	$V_{POS}$		5,5	V
SREF, PWDN	$V_{SREF, PWDN}$	0	$V_{POS}$	V
IREF	$V_{IREF}$	$V_{POS}-0,3$	$V_{POS}$	V
RFIN	$V_{IN}$		1	$V_{eff}$
Leistungsäquivalent (50 $\Omega$ )	EP50		13	dBm
Interne Verlustleistung	$P_V$		200	mW
Betriebstemperaturbereich	$T_B$	-40	85	°C
Lagertemperaturbereich	$T_{LG}$	-65	+150	°C

### Kennwerte ( $V_{POS} = 3$ V; $T_A = +25$ °C, $f_{RF} = 900$ MHz)

Parameter	Kurzzeichen	min.	typ.	max.	Einheit
<b>Signaleingangs-Interface</b>					
Frequenzbereich	$\Delta f$			2,5	GHz
Lineare Ausgangsspannung (oberes Limit) bei $V_{POS} = 3$ V	$U_{out}$		390		$mV_{eff}$
Leistungsäquivalent (50 $\Omega$ ) bei $V_{POS} = 5$ V	EP50 $U_{out}$		4,9 660		dBm $mV_{eff}$
Leistungsäquivalent (50 $\Omega$ )	EP50		9,4		dBm
Eingangsimpedanz	$Z_I$		225    1		$\Omega$    pF
<b>Effektivwert-Umsetzung</b>					
Umsetzungsgewinn			7,5		V/ $V_{eff}$
Dynamikbereich bei $\pm 0,25/\pm 1/\pm 2$ dB Fehler			14/23/26		dB
<b>Ausgangs-Intercept Massebezugsmodus</b> (Ground Reference Mode, GRM)					
0 V an SREF, $V_{POS}$ an IREF $f_{RF} = 100$ MHz, $V_{POS} = 5$ V		-50	0	150	V mV
<b>Ausgangs-Intercept Internreferenzmodus</b> (Internal Reference Mode, IRM)					
0 V an SREF, IREF offen $f_{RF} = 100$ MHz, $V_{POS} = 5$ V		300	350	500	mV mV
<b>Ausgangs-Intercept Betriebsspannungsreferenzmodus</b> (Supply Reference Mode, SRM)					
3 V an SREF, 0 V an IREF $f_{RF} = 100$ MHz, $V_{POS} = 5$ V		590	400	750	mV mV
$V_{POS}$ an SREF, 0 V an IREF			$V_{POS}/7,5$		V
<b>Abschalt-Interface</b>					
PWDN High-Schwelle (bei $2,7$ V $\leq V_{POS} \leq 5,5$ V)		$V_{POS}-0,5$			V
PWDN Low-Schwelle (bei $2,7$ V $\leq V_{POS} \leq 5,5$ V)				0,1	V
Einschalt-Antwortzeit (2 pF an FLTR, 224 $mV_{eff}$ an RFIN)	$t_{PWR\_UP}$		5		$\mu s$
(100 nF an FLTR, 224 $mV_{eff}$ an RFIN)	$t_{PWR\_UP}$		320		$\mu s$
PWDN Biasstrom	IBIAS		<1		$\mu A$
<b>Betriebsspannung</b>					
Betriebsspannungsbereich	$V_{POS}$	2,7		5,5	V
Ruhestrom (0 $mV_{eff}$ an RFIN, PWDN=Low)	$I_R$		1,1		mA

### Kurzcharakteristik

- kalibrierte RMS-Antwort
- exzellente Temperaturstabilität
- bis zu 30 dB Eingangssignalebereich bei 2,5 GHz
- Eingangssignal maximal 700  $mV_{eff}$ , 10 dBm gegen 50  $\Omega$
- $\pm 0,25$  dB Antwortlinearität bis 2,5 GHz
- einfache Spannungsversorgung: 2,7 V bis 5,5 V
- geringe Stromaufnahme: 3,3 mW bei 3 V Betriebsspannung
- schnelle Leistungsabschaltung auf weniger als 1  $\mu A$

### Beschreibung

Der AD8361 ist ein sehr einfach anzuwendender Leistungsdetektor für den Einsatz in HF-Empfängern und Sendersignalketten bis zu einer Frequenz von 2,5 GHz.

Er benötigt lediglich eine Betriebsspannung zwischen 2,7 V und 5,5 V mit Entkopplungskondensator sowie einer kapazitiven Eingangs-Einkopplung für die meisten Anwendungen. Als Ausgangssignal wird eine lineare Gleichspannung ( $7,5V/V_{eff}$ ) geliefert. Zur Erhöhung der mittleren Zeitkonstante kann eine externe Filterkapazität hinzugefügt werden.

### Anschlußbelegung

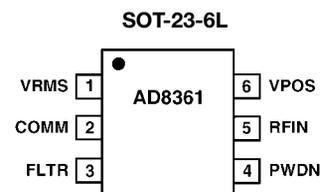
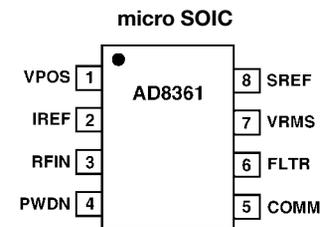


Bild 1: Pinbelegung (Draufsicht) des AD8361 im micro-SOIC- und SOT-23-6L-Gehäuse

## Blockschaltbild

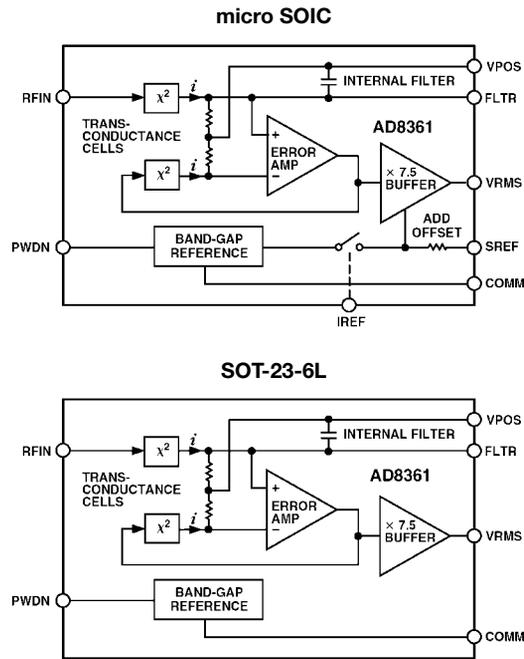


Bild 2: Blockschaltbild der beiden Varianten im micro-SOIC- bzw. SOT-23-6L-Gehäuse

## Pin-Funktionen

Pin		Name	Beschreibung
micro	SOT		
1	6	VPOS	Betriebsspannungseingang (2,7...5,5 V)
2		IREF	Ausgangsreferenzsteuerung. Der Internreferenzmodus ist aktiv, wenn das Pin offen ist, ansonsten muß es auf VPOS liegen. Niemals auf Masse legen!!!
3	5	RFIN	Signaleingang. Muß von AC-gekoppelter Quelle betrieben werden. Die niederfrequente reale Eingangsimpedanz beträgt 225 $\Omega$ .
4	4	PWDN	Power-Down-Pin. Soll das IC als Detektor arbeiten, muß PWDN logisch Low führen. Bei High-Pegel ist das IC abgeschaltet und der Betriebsstrom sinkt auf <1 $\mu$ A.
5	2	COMM	Masseanschluß
6	3	FLTR	Durch Schaltung eines Kondensators zwischen FLTR und VPOS wird die Eckfrequenz vermindert. Für kleine Eingangssignale ist das „On-Chip-Filter“ mit 27 pF    2 k $\Omega$ wirksam.
7	1	VRMS	Ausgang. Last: >10 k $\Omega$ nach Masse
8		SREF	Betriebsspannungsreferenzsteuerung. Modus aktiv, wenn auf VPOS geschaltet.

## Wichtige Diagramme

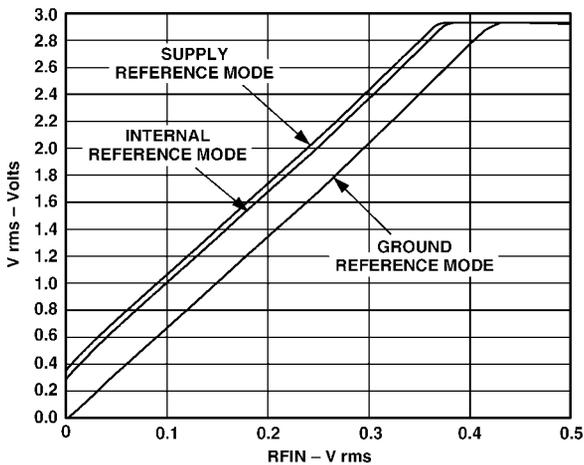


Bild 3: Ausgangswerte in den drei Referenz-Modi, Betriebsspannung 3 V, Frequenz 1,9 GHz (Typ im SOT-23-6L-Gehäuse arbeitet nur im Massereferenzmodus)

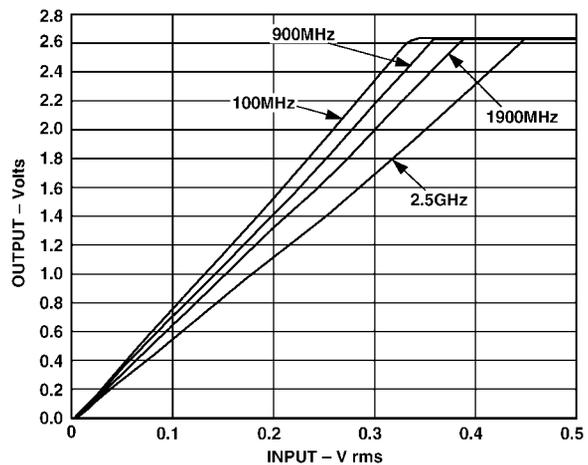


Bild 4: Ausgangswerte in Abhängigkeit vom Eingangssignalpegel, Betriebsspannung 2,7 V, Frequenzen 100 MHz, 900 MHz, 1900 MHz und 2500 MHz, Massereferenzmodus

## Grundsaltungen

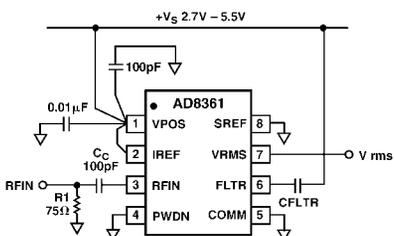


Bild 5: Grundbeschaltung Massereferenzmodus

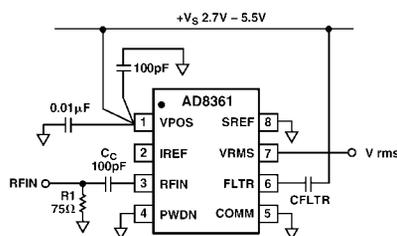


Bild 6: Grundbeschaltung Internreferenzmodus

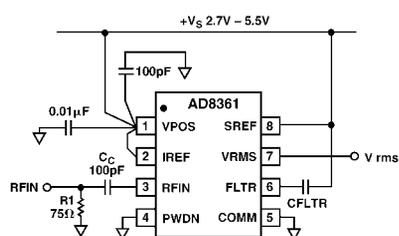


Bild 7: Grundbeschaltung Betriebsspannungsreferenzmodus

**ANZEIGENSEITE**

**ANZEIGENSEITE**

**ANZEIGENSEITE**

**ANZEIGENSEITE**

**ANZEIGENSEITE**

**ANZEIGENSEITE**



### Sender

Sendeleistung	VHF	UHF
HIGH	50 W	35 W
MID	15 W	15 W
LOW	5 W	5 W
Modulationsverfahren	variable Reaktanz	
FM-Hub, wide	± 5 kHz	
FM-Hub, narrow	± 2,5 kHz (nur im „linken“ Band möglich)	
Nebenwellen	≤ 60 dB	
Mikrofonimpedanz	600 Ω	

### Empfänger

	„linkes“ Band	„rechtes“ Band
Prinzip	Doppelsuperhet	Doppelsuperhet
Zwischenfrequenzen		
1. ZF:	38,85 MHz	46,05 MHz
2. ZF:	450 kHz	455 kHz
NF-Leistung (@ K=10 %, 8 Ω):	2,4 W	2,4 W
Impedanz externer Lautsprecher	8 Ω	8 Ω
	VHF	UHF
Empfindlichkeit (12 dB SINAD)	≤ 0,18 µV	≤ 0,18 µV
Ansprechschwelle der Rauschsperrung	≤ 0,13 µV	≤ 0,13 µV
Selektivität, wide -6/60 dB	> 12 kHz/30 kHz	> 12 kHz/30 kHz
Selektivität, narrow -6/60 dB	> 6 kHz/20 kHz	> 6 kHz/20 kHz
Spiegelfrequenzunterdrückung	≥ 60 dB	≥ 60 dB

### Besonderheiten

- unabhängige Bedienelemente und Anzeigen für jedes Band
- neuentwickelte MOSFET-Endstufe
- Doppelempfang (V/V, U/U, V/U) mit getrennten Lautstärke- und Squelch-Einstellungen möglich
- Bedienteil abgesetzt montierbar
- Abstimmschrittweite 5/10/12,5/15/20/25/30/50 kHz
- dreistufige Wahl der Sendeleistung
- großes LC-Display, Hintergrundbeleuchtung wählbar
- Display-Farbe wählbar
- DMS (Dynamisches Memory-Scan-System)
- 212 Speicherkanäle
- CTCSS/DCS-Coder und -Decoder
- Pocket-Piep-Funktion
- Verringerung des FM-Hubs für Betrieb im 12,5-kHz-Kanalraster möglich
- ZF-Bandbreite des „linken“ Bandes für FM und NFM umschaltbar
- diverse Suchlauffunktionen
- Packet-Radio mit 1k2 und 9k6 möglich
- Duplexer eingebaut
- zahlreiche Funktionen vom Mikrofon HM-133 aus steuerbar
- TOT- und APO-Funktion
- Eingangsabschwächer bis max. -10 dB
- automatische Stummschaltung des Subbandes
- Cloning-Software verfügbar
- umfangreiches Zubehör lieferbar

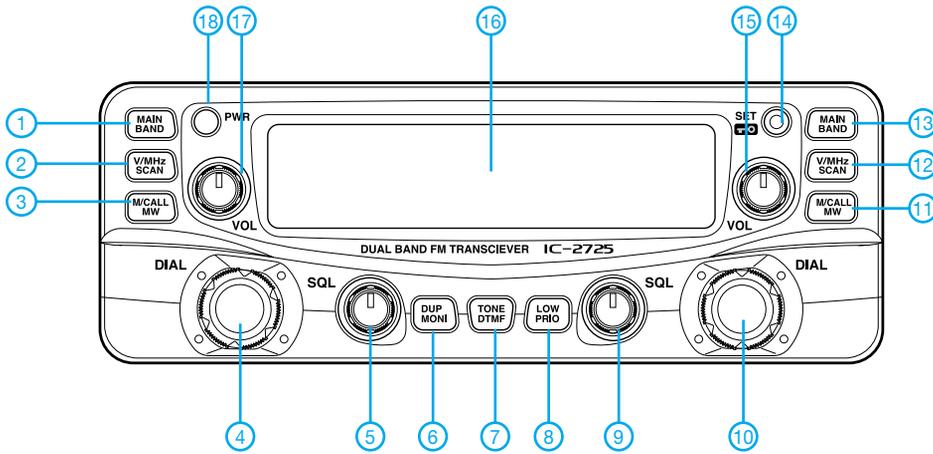
### Allgemeines

Dualband-Mobiltransceiver für 2 m und 70 cm	
Hersteller:	Icom Inc. Japan
Markteinführung:	11/2002
Preis:	613 € (UVP)
Frequenzbereiche:	144 ... 146 MHz 430 ... 440 MHz
Betriebsarten:	FM (F3E, F2D) AM (nur Empfang)
Antennenanschluß:	50 Ω (PL-Buchse) Duplexer eingebaut
Betriebsspannung:	13,8 V ± 15 % Minus an Masse
Stromaufnahme:	
Senden	144 MHz ≤ 12 A @ 50 W
Empfang	≤ 1,8 A @ 2-Band-Empfang
Temperaturbereich:	-10 °C ... +60 °C
Frequenzstabilität:	± 10 ppm (-10 °C ... +60 °C)
Maße (B x H x T):	140 mm x 40 mm x 187 mm
Maße Bedienteil:	140 mm x 40 mm x 24,5 mm
Masse:	1,25 kg
Masse Bedienteil:	0,15 kg
Lieferumfang:	Handmikrofon HM-133, Stromversorgungskabel OPC-1132, Ersatzsicherung 15 A, Kombinations- satz MB-85, Separations- kabel OPC-1134, Handbuch (deutsch)

### Zubehör, optional

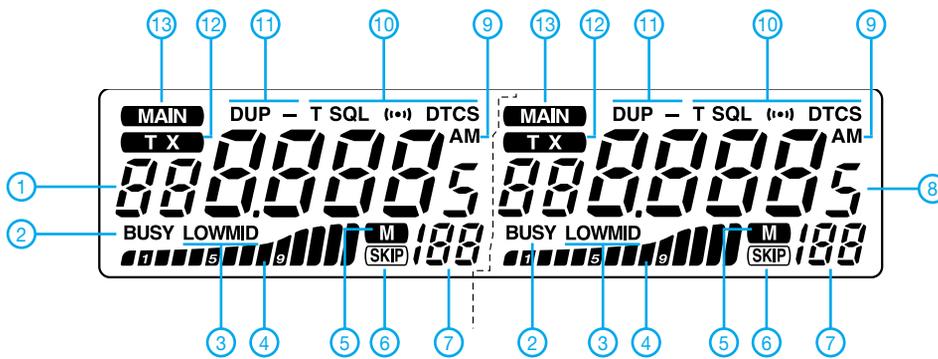
<b>MB-84</b>	Montageplatte für Bedienteil
<b>MB-65</b>	drehbare Halterung
<b>MB-17A</b>	Montageplatte für Mobilbetrieb
<b>SP-10</b>	externer Lautsprecher
<b>OPC-440</b>	Mikrofonverlängerungskabel 5 m
<b>OPC-647</b>	Mikrofonverlängerungskabel 2,5 m
<b>OPC-589</b>	Mikrofonadapterkabel (8 Pin)
<b>CS-2720</b>	Cloning-Software
<b>OPC-478</b>	Cloning-Kabel
<b>OPC-347</b>	Stromversorgungskabel 7 m
<b>OPC-1132</b>	Stromversorgungskabel 3 m
<b>OPC-441</b>	Lautsprecherverlängerung 5 m
<b>OPC-1156</b>	Separationskabel 3,5 m

## Frontseite des Bedienteils



- 1 - Hauptbandtaste
- 2 - VFO/MHz-Abstimm-/Suchlauf-Taste
- 3 - Speichertaste
- 4 - Abstimmknopf
- 5 - Squelchregler
- 6 - Duplex-/Monitortaste
- 7 - CTCSS-/DTMF-Taste
- 8 - Sendeleistungstaste
- 9 - Squelchregler
- 10 - Abstimmknopf
- 11 - Speichertaste
- 12 - VFO/MHz-Abstimm-/Suchlauf-Taste
- 13 - Hauptbandtaste
- 14 - Set-/Verriegelungstaste
- 15 - Lautstärkeregler
- 16 - LC-Display
- 17 - Lautstärkeregler
- 18 - Ein/Aus-Taste

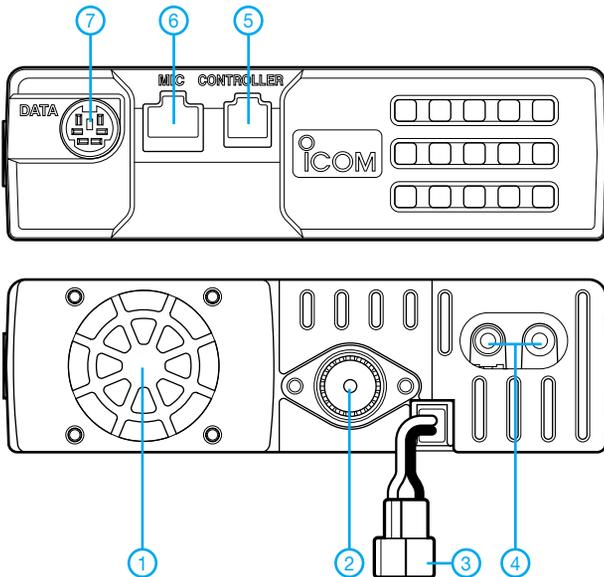
## Display



- 1 - Frequenzanzeige
- 2 - Busy-Anzeige
- 3 - Anzeige für die eingestellte Ausgangsleistung
- 4 - S-Meter/HF-Anzeige
- 5 - Speicheranzeige
- 6 - Skip-Anzeige
- 7 - Anzeige der Nummer des Speicherkanals
- 8 - Frequenzanzeige
- 9 - AM-Anzeige
- 10 - CTCSS/DTCS-Anzeige
- 11 - Duplex-Anzeige
- 12 - Sendeanzeige
- 13 - Hauptbandanzeige

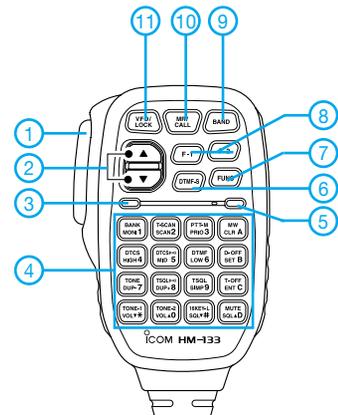
Alle Anzeigen sind jeweils für die linke und rechte Seite vorhanden

## Vorderseite (oben) und Rückseite der Haupteinheit



- 1 - Lüfteröffnung
- 2 - PL-Antennenbuchse
- 3 - Stromversorgungsanschluß
- 4 - Buchsen 1 und Buchse 2 für externe Lautsprecher
- 5 - Buchse zum Anschluß des Bedienteils
- 6 - Mikروفonbuchse
- 7 - Datenbuchse

## Handmikrofon HM-133



- 1 - PTT-Taste
- 2 - Up/Down-Tasten
- 3 - Aktivitätsanzeige
- 4 - Tastatur
- 5 - Funktionsanzeige
- 6 - DTMF-Wahltaste
- 7 - Taste für die Zweitbelegung der Tastatur
- 8 - Funktionstasten
- 9 - Bandtaste
- 10 - Speicher/Anrufkanal-Taste
- 11 - Verriegelungstaste

## UART mit 16-Byte FIFO und Autoflow-Steuerung

### Grenzwerte

Parameter	Kurzzeichen	min.	max.	Einheit
Betriebsspannungsbereich	$U_B$	-0,5	7	V
Eingangsspannungsbereich	$U_i$	-0,5	7	V
Ausgangsspannungsbereich	$U_o$	-0,5	7	V
Freiluft-				
Betriebstemperaturbereich:				
TL16C550C	$T_A$	0	70	°C
TL16C550CI	$T_A$	-40	85	°C
Lagertemperaturbereich	$T_{STG}$	-65	150	°C
Gehäusetemperatur				
für max. 10 s (FN-Gehäuse)	$T_C$		260	°C
Löttemperatur (max. 10 s)				
N- oder PT-Gehäuse	$T_C$		260	°C

### Anschlußbelegung

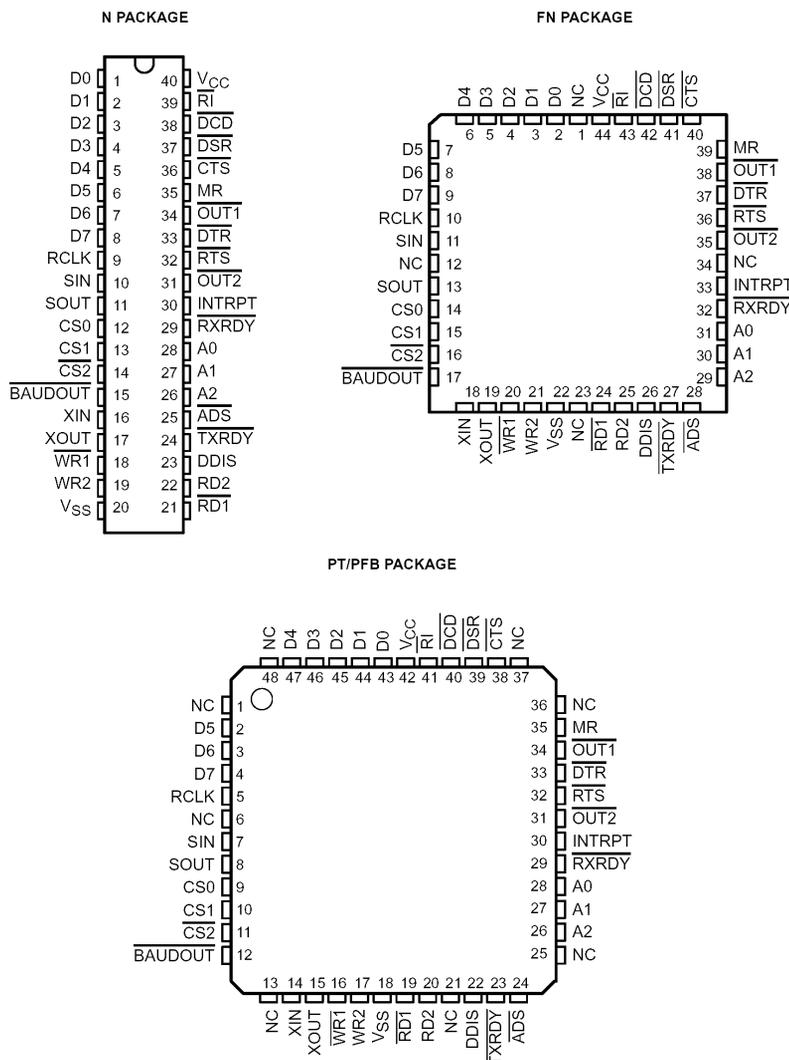


Bild 1: Pinbelegung ( Draufsicht) des TRF6901 im PQFP-Gehäuse

### Kurzcharakteristik

- serielle und Modemsteuerausgänge
- lauffähig mit jeder TL16C450-Software
- bis zu 16 MHz Taktrate für bis zu 1-MBaud-Betrieb
- programmierbarer Baudraten-generator
- Zufügung oder Löschung von Paritäts-, Start- und Stopbits zum bzw. aus dem Datenstrom
- 5-V- und 3,3-V-Betrieb
- unabhängiger Empfängertakt-eingang
- unabhängig steuerbare Sende-, Empfangs-, Status- und Daten-Interrupts
- voll programmierbare serielle Inter-face-Charakteristik
- Erkennung fehlerhafter Startbits
- vollständige Statusreport-Möglich-keiten
- TTL-Tristate-Treibermöglichkeit

### Beschreibung

Die ICs TL16C550C und TL16C550CI sind funktionelle Upgrades des UARTs TL16C550B bzw. dessen Vorgängers TL16C450. Sie lassen sich in einem alternierenden FIFO-Modus betreiben, so daß die CPU von der Abarbeitung umfangreichen Software-Overheads und der Zeichenpufferung entlastet wird.

Die Empfangs- und Sende-FIFOs speichern bis zu 16 Bytes inklusive dreier zusätzlicher Bits des Fehlerstatus pro Byte für den Empfangs-FIFO. Im FIFO-Modus gibt es ein auswählbares Hardware-Datenflußsteuerungs-Feature, welches die Systemeffizienz durch die automatische serielle Steuerung des Datenflusses unter Verwendung der /RTS- und /CTS-Signale steigert.

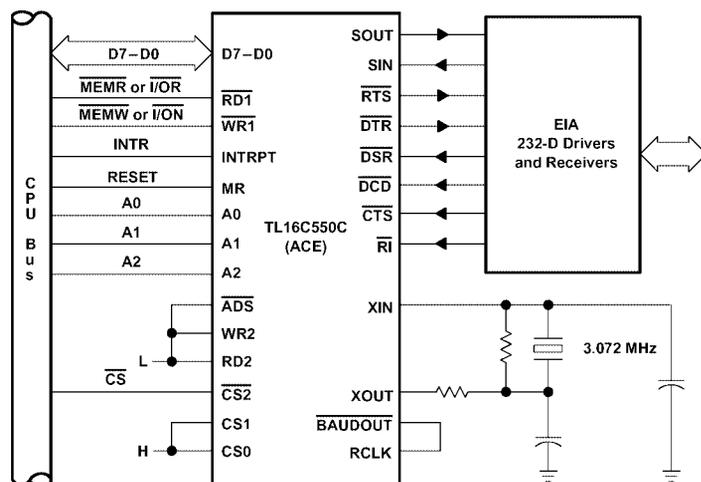
Beide ICs verfügen über eine Seriell-Parallel-Umsetzung von Peripherie-Empfangsdaten und über eine Parallel-Seriell-Umsetzung der von einer CPU gelieferten Daten. Der UART-Status kann von der CPU jederzeit ausgelesen werden. Eine integrierte komplette Modemsteuerung und ein Prozessor-Interruptsystem minimieren den Aufwand für das Software-Management der Kommunikationsverbindung.

Beide ICs besitzen einen programmierbaren Baudratengenerator und erlauben den Betrieb bis zu 1 MBaud.

## Signalfunktionen

Signalbezeichnung	Funktionsbeschreibung
A0, A1, A2	Registerauswahl. A0 – A2 werden während Schreib- und Leseoperationen verwendet.
/ADS	Adreßstrobe. Wenn /ADS aktiv (low) ist, treiben A0, A1, A2 und CS0, CS1, /CS2 die interne Auswahlogik direkt; ist /ADS high, werden die Registerauswahl- und Chip-Select-Signale auf dem Logikwert gehalten, den sie beim Low-High-Übergang von /ADS aufwiesen
/BAUDOUT	/BAUDOUT ist ein 16 x Taktsignal für die Sendesektion des UARTs. Die Taktrate wird erzeugt durch die Referenzoszillatorfrequenz, geteilt durch den per Baudratengenerator spezifizierten Divisor.
CS0, CS1, /CS2	Chip Select. Wenn CS0 und CS1 high sowie /CS2 low sind, ist das UART selektiert, anderenfalls ist es inaktiv.
/CTS	Clear To Send. /CTS ist ein Modemstatussignal. Seine Bedingung kann durch Lesen von Bit 4 (CTS) des Modemstatusregisters abgeprüft werden. Bit 0 ( $\Delta$ CTS) des Modemstatusregisters zeigt an, daß /CTS seinen Status geändert hat seit dem letzten Auslesen des Modemstatusregisters. Ist der Modemstatusinterrupt freigegeben, und /CTS verändert seinen logischen Zustand (Auto-/CTS-Modus nicht freigegeben), wird ein Interrupt ausgelöst. /CTS wird auch verwendet im Auto-/CTS-Modus zur Sendersteuerung.
D0, D1, D2, D3, D4, D5, D6, D7	Datenbus. Acht Datenbits mit Tristate-Ausgängen stellen einen bidirektionellen Pfad für Daten-, Steuerungs- und Statusinformationen zwischen der CPU und das UART zur Verfügung.
/DCD	Data Carrier Detect. /DCD ist ein Modemstatussignal. Seine Bedingung kann durch Lesen von Bit 7 (DCD) des Modemstatusregisters abgeprüft werden. Bit 3 ( $\Delta$ DCD) des Modemstatusregisters zeigt an, daß /DCD seinen Status geändert hat seit dem letzten Auslesen des Modemstatusregisters. Ist der Modemstatusinterrupt freigegeben, während /DCD seinen logischen Zustand ändert, wird ein Interrupt ausgelöst.
DDIS	Driver Disable. DDIS ist aktiv (high), wenn die CPU keine Daten liest. Im aktiven Zustand kann DDIS einen externen Transceiver sperren.
/DSR	Data Set Ready. /DSR ist ein Modemstatussignal. Seine Bedingung kann durch Lesen von Bit 5 (DSR) des Modemstatusregisters abgeprüft werden. Bit 1 ( $\Delta$ DSR) des Modemstatusregisters zeigt an, daß /DSR seinen Status geändert hat seit dem letzten Auslesen des Modemstatusregisters. Ist der Modemstatusinterrupt freigegeben, während /DSR seinen logischen Zustand ändert, wird ein Interrupt ausgelöst.
/DTR	Data Terminal Ready. Wenn aktiv (low), informiert /DTR, daß das UART bereit ist, eine Kommunikationsverbindung herzustellen. /DTR wird aktiviert, indem das DTR-Bit im Modemsteuerregister gesetzt wird. /DTR wird inaktiv durch einen Master-Reset, während des Loop-Modus-Betriebs oder durch Rücksetzen des DTR-Bits.
INTRPT	Interrupt. Im aktiven Zustand (low), informiert INTRPT die CPU, daß das UART die Bedienung unterbrochen hat. Vier Bedingungen kommen dafür in Frage: Empfänger-Fehler, Time-out-Daten (nur im FIFO-Modus), leeres Senderegister oder freigegebener Modemstatusinterrupt. INTRPT wird zurückgesetzt, wenn der Interrupt bedient wurde oder im Ergebnis eines Master-Resets.
MR	Master-Reset. Wenn aktiviert (high), löscht MR die meisten UART-Register und belegt die Levels der meisten Ausgangssignale vor.
/OUT1, /OUT2	anwenderspezifische Ausgänge
RCLK	Empfängertakt
/RD1, /RD2	Leseeingänge
/RI	Anrufindikator. /RI ist ein Modemstatussignal
/RXRDY, /TXRDY	Empfangs- bzw. Sendebereitschaft
/WR1, WR2	Schreibeingänge

Bild 2:  
TL16C550C-  
Basiskonfiguration



# Tips und Tricks für Selbstbauer

Auch dieses Mal geht es wieder um Tricks für Antennenbauer.

## ■ NYFAZ als symmetrische HF-Leitung

Die allbekannte flexible Zweidraht-Leitung, mit der mutige Menschen Nachtschlampen und andere Kleinverbraucher ans Stromnetz anschließen, ist tatsächlich fähig, HF zu leiten, so unglaublich das auch klingt. Durch die gleichmäßige Fertigung hat sie einen konstanten Wellenwiderstand über beliebige Leitungslängen. Die PVC-Isolierung ist zwar bei höheren Frequenzen merklich verlustbehaftet, aber für eine schnelle Behelfsantenne oder bei Messungen, bei denen es auf minimale Verluste nicht ankommt, ist sie besser geeignet als die klassische Bandleitung, weil sie aufgrund des geringen Leiterabstands weniger abstrahlt und so auch weniger umgebungsempfindlich ist.

Hier die von mir gemessenen Daten:  
Wellenwiderstand:  $Z = 121 \Omega \pm 1\%$   
Verkürzungsfaktor:  $V = 0,61 \pm 2\%$

### Dämpfungsverhalten von NYFAZ

$f$ [MHz]	$a$ [dB/m]	$l_{1\text{ dB}}$ [m]	$a_{\lambda/4}$ [dB]
1,8	0,043	23	1,1
3,6	0,070	14	0,9
7	0,11	9	0,7
14	0,17	6	0,6
21	0,23	4	0,5
29	0,29	3,4	0,45
50	0,43	2,3	0,4

Wahrscheinlicher Fehler der Dämpfungswerte:  
etwa  $\pm 20\%$

Zur einfacheren Übersicht sind in obiger Tabelle noch zwei weitere Spalten aufgeführt worden:  $l_{1\text{ dB}}$  ist diejenige Leitungslänge, die eine Dämpfung von 1 dB aufweist. Sie gibt eine Vorstellung davon, mit welchen Längen man bei einer gegebenen Frequenz noch ohne allzu hohe Verluste umgehen kann.

$a_{\lambda/4}$  ist die Dämpfung eines viertelwellenlangen Leitungsstückes, wie man es zur Transformation von Widerständen benutzt. Ein Widerstand von  $50 \Omega$  wird auf  $290 \Omega$  hinauftransformiert. Das liegt in der Nähe des Speisewiderstandes von Schleifendipolen.

Der Wellenwiderstand von  $121 \Omega$  ist gut zur Speisung von Ganzwellenschleifen (Quads) geeignet, die Eingangswiderstände zwischen  $100$  und  $150 \Omega$  haben. Zwei gleichlange Leitungen haben (richtig!) parallelgeschaltet einen Wellenwiderstand von  $60 \Omega$ . So lassen sich auch gestreckte Dipole einfach speisen. Die Dämpfung erhöht sich durch die Parallelschaltung nicht!

## ■ Was nützt das SWV?

Neulich hörte ich im 80-m-Band: „Meine Stehwelle ist 1,5 – da werde ich mir wohl einen Antennentuner kaufen müssen, um die miese Antenne besser anzupassen...“ Lieber OM Waldheini, dann wird Ihr Signal schwächer und nicht stärker. Denn der Verlust bei  $s = 1,5$  ist winzig ( $0,18\text{ dB}$ ), der Verlust durch Einfügen eines Anpaßgeräts beträgt jedoch mindestens  $1\text{ dB}$ !



**Bild 1: Man traut seinen Augen nicht: Simplex Elektriker-Kabel leitet HF bei 50 MHz!**  
Foto: DL7HG

Ähnliche Klagen sind immer wieder zu vernehmen, und das hat seinen Grund: In der Amateurliteratur werden zwar Begriffe wie Reflexions- oder Anpassungsfaktor erklärt, manchmal findet sich sogar ein Diagramm für vor- und rücklaufende Leistung, aber die wichtigste Frage „Was bedeutet das für mein Signal bei der Gegenstation?“ wird nicht behandelt.

Gewiß, man kann es sich z. B. aus dem Reflexionsfaktor ableiten, aber das erfordert intimere Kenntnisse, die ein Funkamateurliteratur nicht unbedingt haben muß. Das nebenstehende Diagramm zeigt die Verluste  $a$  in dB, die durch ein Stehwellenverhältnis  $s$  entstehen. Wer's nicht glaubt, der benutze folgende Formel für seine „Stehwelle“:

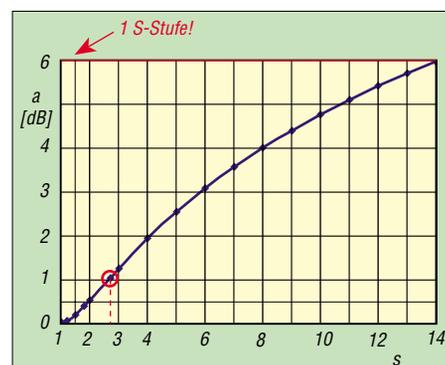
$$a / \text{dB} = -10 \cdot \log \frac{4s}{(s+1)^2}$$

Schauen Sie sich einmal das Diagramm Bild 2 genau an. Es zeigt schier unglaubliche Dinge: Ein Lautstärkeverlust von z. B.  $1\text{ dB}$  tritt erst bei  $s = 2,7$  auf! Das ist im Funkverkehr so gut wie nicht zu hören. Probieren Sie es aus: Stellen Sie ein schwaches Dauersignal im Empfänger ein (schwach deshalb, damit die Regelung des Lautstärkenunterschied nicht wegbügelt). Verbinden Sie ein NF-taugliches Meßgerät mit dem Lautsprecher- bzw. Kopfhörerausgang (Digitalvoltmeter genügt, wenn der Überlagerungston nicht zu hoch ist). Nun drehen Sie den Lautstärkeregelung bis auf  $89\%$  der vorher angezeigten Spannung zurück: Kaum hörbar der Unterschied, nicht wahr?

Zwischen  $s = 1$  und  $s = 2$  ist überhaupt kein Unterschied zu hören. Jeder Wert in diesem Bereich ist ufb. Deshalb geben die Antennenbauer die Bandbreite für  $s = 2$  an. Aber auch zwischen  $2$  und  $3$  ist die Antenne noch fb. Erst oberhalb  $3$  sollte man Verbesserungen in Erwägung ziehen.

Für den praktischen Funkverkehr genügen also Meßgeräte, die lediglich drei Werte anzeigen: kleiner als  $2$ , kleiner als  $3$ , größer als  $3$ , basta. Die Zehntelwertangaben sind nur für Meßzwecke beim Antennenbau von Bedeutung. Die Erbauer der „Schätz-eisen“, die allenfalls „Hausnummern“ an-

zeigen, sind nur deshalb noch nicht ins Messer gelaufen, weil die Grobangebe eben genügt. Daß sie mit ihren Skalen eine Genauigkeit vortäuschen, die nicht vorhanden ist, steht auf einem anderen Blatt.



**Bild 2: Verluste  $a$  in Abhängigkeit vom SWR**

Wichtiger als das Stehwellenverhältnis allein ist die Dämpfung des Antennenkabels. Über deren Wirkungen ist an anderer Stelle ausführlich berichtet worden, z.B. in [1] S. 117 – 118.

## ■ Noch einmal: Kupferfolie

Die kupferkaschierte Folie (s. FA7/02, S. 707) ist wieder lieferbar, so daß ich weitere Interessenten bei Einsendung eines frankierten Rückumschlags versorgen kann.

**Dr. Peter Brumm, DL7HG**  
Dorfstraße 17, 14715 Buschow  
Packet-Radio: DL7HG@DB0ERF

### Literatur

[1] Kruschke, A., DJ0TR: Rothammels Antennenbuch. 12. Auflage, DARC-Verlag, Baunatal 2001

# Vertikal polarisierter Rundstrahler kleiner Höhengausdehnung (1)

SEBASTIAN SCHRAMM – DH3YAV

Üblicherweise beziehen vertikal polarisierte Rundstrahlantennen im VHF- bzw. UHF-Bereich ihren Gewinn durch Stockung von  $\lambda/2$ - oder  $5\lambda/8$ -Systemen übereinander. Die im folgenden vorgestellte Antenne ist dagegen kürzer als ein vertikaler  $\lambda/2$ -Dipol und weist gegenüber diesem einen merklichen Gewinn auf.

Passive Elemente vor einem Dipol sorgen immer für eine Richtwirkung. Dies ist bekanntlich das Funktionsprinzip der Antennen nach Uda und Yagi (Japan) oder auch das der HB9CV. Die Elemente sind immer eher Direktoren oder Reflektoren, je nach Länge und Position. Sie verändern die Richtcharakteristik einer Antenne oder sorgen erst für eine solche. Leider entsteht dadurch immer eine Vorzugsrichtung. Hartmut Tasto, DK5HT, und ich hatten nun die Idee, die Eigenschaften einer Yagi mit denen eines Rundstrahlers zu verbinden. Dies funktioniert folgendermaßen: Man ordnet acht oder mehr gewinnbringende Elemente so um den Dipol an, daß sich die Hochfrequenzphasen im Fernfeld mit hinreichender Genauigkeit zu einem Kreis überlagern. Genaue Anpassung der Länge und Entfernung der Elemente vom Dipol und zueinander sorgen für eine günstige Kombination von Gewinn und Rundstrahlcharakteristik.



Bild 1: Ansicht einer fertig aufgebauten FK-Antenne  
Foto: DH3YAV

## FK-Antenne

Wir gaben unserer Entwicklung den Titel FK-Antenne, wobei FK für „Freikreis“ steht. Um eine möglichst optimale Kombination herauszufinden, haben wir unzählige Simulationsläufe mit EZNEC [1] vorgenommen sowie verschiedene Varianten praktisch aufgebaut und gemessen. Zudem hatte ich Gelegenheit, die Antenne im RADOM (einer speziellen Meßhalle für Antennen) der Firma Hirschmann, wo ich einige Monate als Praktikant weilte, zu vermessen. Mein Dank an die Mitarbeiter, die dies ermöglicht haben, vor allem an Wolfgang Wendel, DL6SAF!

Die erste Version wies acht gerade Elemente auf. Inzwischen stellte sich heraus, daß durch konvexes Abwinkeln der Elemente noch ein weiterer, geringer Zusatzgewinn entsteht. Die Bilder 1 und 2 vermitteln einen Eindruck von dem Gebilde und lassen erkennen, daß die Antenne aus einem Strahler sowie acht gleichmäßig um diesen herum verteilten, leicht abgewinkelten Elementen besteht. Eine detaillierte Bauanleitung folgt im zweiten Teil dieses Beitrags.

Die Höhengausdehnung der Antenne ist geringer als bei einem Vertikaldipol. Somit eignet sich diese Rundstrahlantenne besonders dort, wo man nicht so „hoch hinaus“ will oder kann und andererseits die seitliche Ausdehnung nicht stört.

## Was die Simulation verrät

Die Simulation mit EZNEC weist aus, daß unsere Überlegung richtig war: Der Gewinn entsteht dadurch, daß die Steilstrahlung des Dipols erheblich vermindert wird. Bild 3 zeigt zunächst das Vertikaldiagramm der FK-Antenne im Vergleich zu einem vertikalen Halbwellendipol, beides im Freiraum. Der Gewinn beläuft sich auf etwa 2 dBd. Die Bilder 4 und 5 zeigen Vertikaldipol und FK-Antenne jeweils in 10 m Höhe über realem Grund mittlerer Leitfähigkeit. Auch diesen für 435 MHz gerechneten Simulationen kann man entnehmen, daß die Abstrahlung erheblich flacher als beim Halbwellendipol erfolgt.

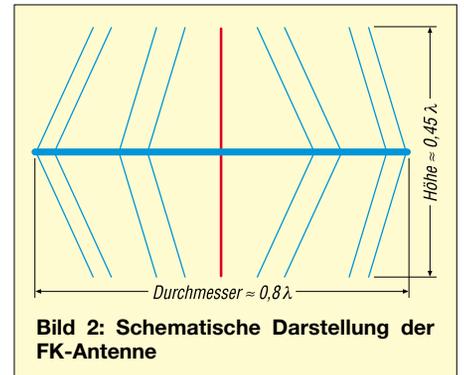
Eine Stockung von Halbwellen-Dipolen hat den gleichen Effekt, auch sie bündelt die Energie in der Vertikalen, dies jedoch um den Preis größerer Bauhöhe und komplizierterer Speisung. Und wer unbedingt stocken möchte, kann dies ja auch mit FK-Antennen tun – siehe unten!

Die FK-Antenne hat also genau die Eigenschaften, die man für guten vertikalen Rundumempfang haben möchte. Es stellte sich die Frage, ob das Azimutdiagramm noch ganz rund sein würde, denn sonst würden mehrere, in verschiedene Richtungen gebaute kurze vertikale Yagis den gleichen Effekt haben, das resultierende Diagramm hätte jedoch relativ starke Nullstellen. Zumindest in der Simulation

erweist sich das Azimutdiagramm jedoch als nahezu perfekter Kreis.

## Fußpunktimpedanz

EZNEC zufolge liegt die Impedanz einer für 435 MHz bemessenen Antenne im Bereich von  $430 \pm j20 \Omega$  Blindanteil. Bei Hirschmann zeigte der Smithchart, daß die Impedanz in der Realität bei etwa  $35 \Omega$  liegt. Das ist eine Größenordnung, wo noch keine solchen Probleme zu erwarten sind, wie sie bei Antennen mit sehr niedriger Impedanz auftreten.



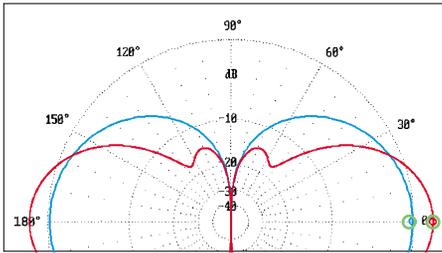
Genaugenommen ist zur Speisung mit 50- $\Omega$ -Kabel eine Impedanztransformation erforderlich. Dazu eignet sich z.B. ein Transformationsglied aus zwei parallelgeschalteten 75- $\Omega$ -Kabeln (RG179, RG59 o.ä.) der Länge  $\lambda/4 \cdot V$ , wie es DK7ZB u.a. in [3] beschreibt. Dadurch erfolgt eine Anpassung an ungefähr  $28 \Omega$ . Bild 6 demonstriert, daß das SWV dann im gesamten Bereich unter 2,0 bleibt.

Wir haben in unseren Versuchen das 50- $\Omega$ -Speisekabel stets direkt angeschlossen und durch den im Vergleich zur Simulation etwas höheren, realen Fußpunktwideerstand noch ein SWV unter 2,0 erreicht, wo erst unhörbare 11 % Leistungsabfall auftraten. Erfreulicherweise ist die Antenne nicht allzu schmalbandig. In einem Bereich von etwa 4 % der Grundfrequenz ist Anpassung mit einem SWV von besser als 2,0 möglich. Dies reicht für das 70-cm-Band, wo 4 % etwa 16 MHz bedeuten, völlig aus. Im 2-m-Band entspräche dies sogar 6 MHz, und auch für das 60 MHz breite 23-cm-Band dürfte eine FK-Antenne mit einer nutzbaren Bandbreite von 50 MHz noch ihren Zweck erfüllen.

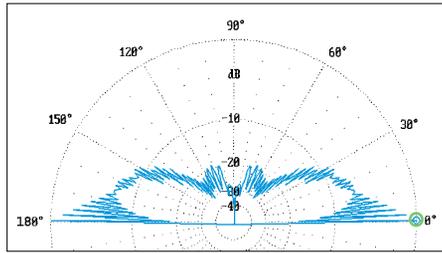
Wichtig ist ferner das Gewinnverhalten über die Frequenz. Die Abweichungen innerhalb der Bandgrenzen des 70-cm-Bandes bewegen sich bei  $\pm 0,1$  dB, wobei der Gewinn zur oberen Bandgrenze hin sogar geringfügig ansteigt.

## Speisung

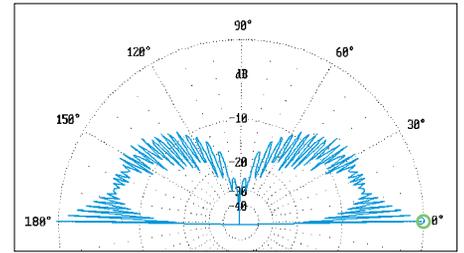
Es ist klar, daß das Speisekabel am besten nur rechtwinklig zu den Elementen ge-



**Bild 3: Freiraum-Elevationsdiagramm der FK-Antenne (rot) im Vergleich zu einem Vertikaldipol (blau); 0 dB  $\pm$  2,14 dB; Maximum 4,16 dB bei 0°, also 2,02 dBd**



**Bild 4: Elevationsdiagramm der FK-Antenne auf 435 MHz in 10 m Höhe über realem Grund mittlerer Leitfähigkeit; 0 dB  $\pm$  9,61 dB, Maximum bei 1,0°**



**Bild 5: Elevationsdiagramm eines Vertikaldipols auf 435 MHz in 10 m Höhe über realem Grund mittlerer Leitfähigkeit; 0 dB  $\pm$  7,59 dB, Maximum bei 1,0°**

führt werden darf; allerdings muß es irgendwann nach unten gelangen. Die Literatur sagt wenig über dieses Problem aus. Meistens wird das Kabel einfach ignoriert oder, wie im Falle der Vormastmontage, am Ausleger entlanggeführt und als notwendiges Übel angesehen. Bei der FK-Antenne gibt es im Unterschied zu gestockten Systemen die Möglichkeit, den Dipol am Ende zu speisen [5].

Wir haben indes einen Punkt in der Antenne gefunden, an dem man das Kabel nach unten führen kann, ohne großen Einfluß auf das Diagramm auszuüben. In der Praxis reagierte das SWR nicht, wenn das Kabel „innerhalb“ der Antenne parallel zum Dipol verlief. Im RADOM der Firma Hirschmann zeigte sich, daß das Kabel sowohl beim end- wie auch mittengespeisten Dipol einen zwar meßbaren, aber praktisch vernachlässigbaren Einfluß auf das Richtdiagramm hat.

## ■ Stockung

Freilich lassen sich auch FK-Antennen vertikal stocken. Zwei vertikal gestockte Antennen bringen bekanntlich einen Gewinn von etwa 2,7 dB. Nach [6] kann man aus der 3-dB-Halbwertsbreite einen guten Startwert für den Stockungsabstand berechnen. Simulationen mit einem Abstand der Dipolenden zueinander von etwa 40 bis 170 mm haben gezeigt, daß ein Wert um 66 mm günstig ist.

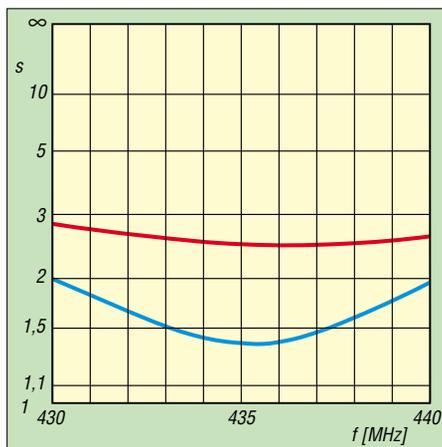
## ■ Und die Praxis

Nach den langwierigen Simulationen und Messungen konnte ich endlich eine Antenne auf das Dach bauen. Sie ersetzt eine zuvor an derselben Stelle betriebene Groundplane mit vier Radials, die theoretisch 0 dBd Gewinn aufweist. Es zeigte sich, daß ich im Vergleich zu vorher nun öfter oder stabiler über bestimmte Repeater arbeiten kann. Typisch für FM ist ja, daß 2 bis 3 dB Gewinn an der Demodulationsschwelle über Lesen oder Nichtlesen eines Signals entscheiden, und die vorige Antenne hatte offenbar genau diesen Gewinn zu wenig.

Die Tabelle zeigt einige Meßwerte, die ich im Vergleich zu einem abwechselnd an

derselben Stelle auf meinem Dach montierten Halbwellendipol gewonnen habe. Dazu wurden an drei verschiedenen Montageorten umfangreiche Meßreihen aufgenommen und die Ergebnisse gemittelt, wobei als Anzeigeelement das zuvor mit einem professionellen Meßplatz kalibrierte S-Meter meines Transceivers diente. Dennoch können diese Werte wegen der amateurmäßigen Bedingungen und der teilweise recht großen Entfernungen zu den Relaisstationen nur einen Anhaltspunkt darstellen.

Auch ist mir aufgefallen, daß die FK-Antenne bei Direktverbindungen mit Mobilstationen das Fading verringert. Die vielen Stäbe sorgen dafür, daß neun verschiedene Hauptphasenlagen an der Antenne empfangen werden, die sich gegenseitig überlagern können.



**Bild 6: Mit EZNEC simuliertes SWV der FK-Antenne bei Speisung mit 50  $\Omega$  (rot) bzw. 28  $\Omega$  (blau)**

Dadurch bekommt die FK-Antenne einfach mehr Möglichkeiten, Energie am Dipol aufzunehmen, und kann so die einzelnen Fadingphasen verkürzen bzw. teilweise füllen. Zur selben Voraussage kommt Dr. Böhm in seiner unten erwähnten Patentschrift von 1929.

## ■ Theorie 1929 angedacht

Nach Fertigstellung unserer Antenne in der ersten Version fanden wir heraus, daß Dr. Otto Böhm, Dr. Rudolf Bechmann und Dr. Hans Roosenstein schon im Jahre 1929

ein theoretisches Konzept vorgestellt hatten, bei dem eine Rundstrahlantenne Richtelemente verwendet.

Die Beschreibung [5] ist prinzipiell gehalten und eher theoretisch orientiert. Diese Untersuchung hat uns jedoch ermutigt, unsere Ergebnisse zu veröffentlichen.

### Gemessener Gewinn der FK-Antenne gegenüber vertikalem Halbwellendipol

Relais	Entfernung [km]	Gewinn [dBd]	Fading [dB]
DB0VL	77	4,4	0
DB0EMS	98	6,8	0
DB0VER	91	4,0	0
DB0OO	101	6,0	$\leq 1$
DB0UG	60	6,6	$\leq 2$
DB0TB	28	6,3	$\leq 3$
DB0ZP	53	4,6	$\leq 3$

In den Rothammel-Auflagen 1 bis 11 wird ein *Quick Heading Beam* beschrieben und dabei erwähnt, daß beim Betrieb der vier parasitären Elemente als Direktor eine Rundstrahlcharakteristik entsteht [6].

Dennoch ist das Prinzip der konzentrischen Anordnung parasitärer Elemente um einen Vertikaldipol herum offenbar wenig verbreitet und kaum genauer untersucht.

(wird fortgesetzt)

### Literatur und URL

- [1] Lewallen, R., W7EL: P.O. Box 6658, Beaverton, OR, 97007, USA; E-Mail: w7el@eznec.com; <http://eznec.com>; das Demo-Programm EZNEC 3.0 befindet sich auch auf der FA-Jahrgangs-CD 2000, das Update 3.37 auf der 2001er-CD.
- [2] Steyer, M., DK7ZB: Kurze Yagis für das 70-cm-Band in bewährter 28- $\Omega$ -Technik. FUNKAMATEUR 51 (2002) H. 6, S. 590-601
- [3] Kriskche, A., DJ0TR: Rothammels Antennenbuch. 12. Auflage, DARC-Verlag, Baunatal 2001, Kapitel 19.5.3 „Endgespeister vertikaler Halbwellendipol“, S. 454
- [4] Steyer, M., DK7ZB: Stocken von UKW-Yagi-Antennen. FUNKAMATEUR 46 (1997) H. 5, S. 602-605
- [5] Böhm, O.; Bechmann, R. Roosenstein, H; Telefunken AG Berlin: Patent „Antennenanordnung zur Erzielung einer verstärkten horizontalen Strahlung“. Patentschrift (Deutsches Reich) Nr. 525101 Klasse 21a4 Gruppe 46; Tag der Bekanntmachung der Erteilung: 30. April 1931
- [6] Rothammel, K., DM2ABK: Antennenbuch. 1. Auflage, Verlag Sport und Technik, Neuenhagen bei Berlin 1959, Kapitel „Quick Heading Beam“, S. 119-121

# RadioCom 5.1 – DSP-Filter-, Analyzer- und Decodersoftware

RUDOLF PIEHLER – DL3AYJ

**RadioCom von Bonito ist ein Multitalent für die Soundkarte, das sowohl für Funkamateure als auch für Monitoring-Fans von Interesse ist. Im folgenden Beitrag werden verschiedene Anwendungsaspekte besprochen.**

Die Software kommt in einer ansprechend gestalteten Box, die neben einer CD ein Kabel mit zwei 3,5-mm-Klinkensteckern, einen *Switchbox* genannten Adapter mit männlichem und weiblichem Sub-D-Stecker sowie ein Handbüchlein enthält. Der Gebrauch des Kabels erschließt sich von selbst. Für erste Empfangsversuche liegt es nahe, einfach den Kopfhörerausgang des Empfängers bzw. des Transceivers mit der Line-In-Buchse der Soundkarte zu verbinden. Die Funktion des Adapters ist nicht ganz so leicht zu ergründen, aber er paßt eh nur an die serielle Schnittstelle des Computers.



**Bild 1:** Installationsbildschirm von RadioCom 5.1. Ein Klick auf das kleine Icon oben links öffnet ein Menü, mit dem auch in ein anderes als das vorgegebene Verzeichnis installiert werden kann.

Achtung! Ohne dieses Teil geht gar nichts. Es hat mehrere Funktionen. So dient es gewissermaßen als Dongle und schützt den Hersteller vor Raubkopierern. Wegen dieser Eigenschaft muß der Adapter immer angesteckt sein, selbst wenn die anderen Funktionen, wie Pegelwandler für RS-232/TTL („Radio-Control“) und PTT-Steuerung, gar nicht genutzt werden. Nun heißt es, CD ins Laufwerk, kurz auf den Autostart warten und los geht's – denkste, denn genau jetzt fragt das Programm nach der Registriernummer, aber die steht nur auf der CD...

Nun steht der Installation nichts mehr entgegen. Es wäre indes gut zu wissen, daß das kleine Icon ganz oben links (Bild 1) den Wechsel des Installationsordners er-

möglicht. Nur so verläuft die Installation gewohnt komfortabel.

Übrigens ist schon an dieser Stelle die Entscheidung für das „richtige“ Gerät notwendig. Wenn alles gutgegangen ist, läuft jetzt das Programm. Bei mir ging es allerdings nicht gut. Die Rückfrage bei Bonito ergab: „Das kann ich Ihnen sagen, weil ... das MDAC fehlt! Auf der CD ist eins drauf. Einfach vom CD-Laufwerk aus `D:\install\MDAC\mdac_typ_dl.exe` ausführen, dann wird alles laufen.“ (Originalmail von Bonito). So war es dann auch.

Nun läuft das Programm. Die schlichte Bezeichnung „DSP-Filter Analyzer und Decodersoftware“ läßt eine Software erwarten, die neben Filter- und Analyzer-Funktionen auch decodieren kann. Das wäre tiefgestapelt. Mit weitestgehend frei wählbaren Parametern kann in den Grundbetriebsarten FAX, SSTV und RTTY/CW nahezu alles decodiert werden.

Damit geht das Programm über die Zielgruppe der Funkamateure hinaus. Für alle am Funk unmittelbar oder mittelbar Interessierten, wie SWLs, Scannerfreunde, Segler, Segelflieger oder Hobbymeteorologen, ist das Programm nützlich. Je nachdem, welche Version vorliegt, kann man entweder nur empfangen respektive mit der Ham-(TX-)Version auch senden.

Bei einer derart umfangreichen Bildschirm-darstellung, wie bei diesem Programm, ist eine Orientierung auf der Oberfläche nötig. Das Handbuch kann dabei gut helfen. Wegen des nur mäßigen Drucks (Kopie?) empfehle ich, die entsprechende Datei von der beiliegenden CD oder aus dem Internet [1] auszudrucken.

## ■ Empfangsvorbereitungen

Nach dem Programmstart von RadioCom ist eine Pegeleinstellung nötig. Dazu ruft das Programm selbst unter *AudioDriver* die entsprechende Windowsroutine auf. Die Aussteuerungsanzeigen sowohl in der Aufnahmeaussteuerung von Windows als auch von RadioCom selbst (*AUDIO – Signal-In*) gestalten sich einfach.

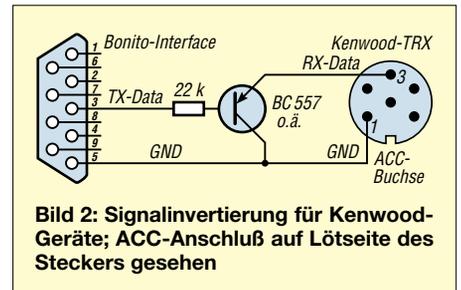
Am günstigsten ist es, nicht den Lautsprecher- bzw. Kopfhörerausgang des Empfängers zu nutzen, sondern den bei allen modernen Geräten vorhandenen Ausgang

*AF-out*. Auf der Bonito-CD und im Internet sind für alle gängigen Geräte diese Anschlüsse angegeben [2].

Bei Verwendung von *AF-out* wird kein Spannungsteiler benötigt. Allerdings ist dann auch das beiliegende konfektionierte Kabel nutzlos; es sei denn, man schneidet einen der Klinkenstecker ab und ersetzt ihn durch einen gerätespezifischen Stecker.

## ■ Radio Control

Heute verfügen die meisten Empfänger über Fernsteuerungsmöglichkeiten. Diese Fähigkeit wird von RadioCom 5.1 unterstützt. Unter anderem dient dazu das beiliegende „Zauberkästchen“ *Switchbox*.



**Bild 2:** Signalinvertierung für Kenwood-Geräte; ACC-Anschluß auf Lötseite des Steckers gesehen

Auf den ersten Blick sieht es so aus, als würden die Signale TXD (Pin 3) und CTS (Pin 8) einfach durch diese *Switchbox* durchgeschleift. Die verschiedenen Applikationsschaltungen in [2] zeigen jedoch, daß offensichtlich im Adapter ein Pegelwandler von RS-232 auf TTL integriert ist.

Für all die Geräte von Icom und Yaesu, die über keinen RS-232-Port zur Computerkopplung verfügen, ist zur Fernsteuerung normalerweise ein Interface nötig. Bei Icom heißt es z.B. CT-17 CI-V-Interface. Unter Verwendung des RadioCom-Adapters entfällt ein solches gerätespezifisches Interface für die genannten Marken. Kenwood-Geräte funktionieren etwas anders. Gegenüber den erstgenannten Geräten muß das Signal invertiert werden.



**Bild 3:** Hier werden die unterschiedlichen Fenstereinstellungen gewählt.

Das Kenwood-IF-232C-Interface kann nur dann entfallen, wenn die Invertierung anderweitig erfolgt. Sehr einfach ist das mit einem einzigen **pnp**-Transistor möglich, wie Bild 2 zeigt. Einzelne Modelle, wie der TS-690, benötigen kein invertiertes Signal. Hier, wie auch bei allen Geräten mit RS-232C-Steckern, ist die dargestellte Transistorstufe nicht erforderlich.

Mit der Fernsteuerung ist es überhaupt erst möglich, daß der Empfang in Abwesenheit zeit- und betriebsartengerecht erfolgen kann. Sinnvoll ist das beispielsweise für den Empfang von Wetterkarten (FAX). Mit dem im Programm integrierten *Time-Manager* wird die Zeitsteuerung programmiert.

Die Universalität der Switchbox hat auch ihren Nachteil: Die in den Applikationen gezeigten Schaltungen zur Gerätesteuerung funktionieren nur in eine Richtung. Der Computer kann zwar den Transceiver steuern, nicht aber der Transceiver das Programm. Bei manueller Abstimmung am Gerät bleiben der Bonito-Software eingestellte Frequenz und Betriebsart verborgen.

Positiv wiederum ist, daß zur PTT-Steuerung keine weiteren Bauelemente notwen-

des Soundkarteneingangs (*Aufnahme*) erst einmal erledigt, bleibt bis zum Mitschreiben der ersten decodierten Telegrafiesignale nur noch wenig Arbeit.

Der Empfänger muß so abgeglichen werden, daß sich das Signal im Fenster der Spektrumsdarstellung (*ScopeBar*) unter dem roten Strich (Filtermittenfrequenz) befindet. Sogleich sollten im Textfenster *TEXT-VIEW* Buchstaben erscheinen. Der mitgeschriebene Text läßt sich in der Darstellung ändern und – wie auch bei allen weiteren Betriebsarten – speichern.

Wer das erste Mal diese Schriftzeichen liest, ist oft über die Inhaltslosigkeit enttäuscht. Der Grund ist, daß nur selten im Klartext gemorst wird. Statt dessen werden internationale Abkürzungen verwendet, die eine eigene Sprache ohne jegliche Sprachbarrieren darstellen.



**Bild 4:** Die beiden „Nadeln“ eines RTTY-Signals sollten sich in der Scopedarstellung unter den roten Linien befinden.

dig sind. Es ist eine direkte Verbindung zwischen dem Pin 8 des Adapters und dem PTT-Kontakt des Transceivers möglich. Die PTT-Funktion existiert verständlicherweise nur in der Ham-Version des Programms. Bei der Weiterentwicklung wäre es sinnvoll, einen zusätzlichen Transistor in dem kleinen Gehäuse zu integrieren. Die CW-Tastung könnte dann für den Anwender ähnlich simpel erfolgen, wie die PTT-Steuerung. Vor allem wäre dadurch ein „normales“ Telegrafiesignal erzeugbar.

Eine Verwendung der Bonito-Switchbox als CAT-Interface für andere Programme funktioniert leider nicht.

■ **Arbeit in der Grundeinstellung RTTY/CW**

Sinnvollerweise sollte beim Ausprobieren mit Telegrafie begonnen werden, da nur wenige Einstellungen nötig sind, bis sich ein Erfolg einstellt. Die Rubrik *RTTY/CW* beinhaltet die „Textbetriebsarten“. Deshalb ist im Programm die Einstellung *Setze ein typisches Text-Empfänger-Fenster* zu wählen (Bild 3). Ist die Pegeleinstellung



**Bild 5:** Die „SatTrack“-Option gibt Auskunft, welche Satelliten in Funksicht sind.

Die CW-Decodierfähigkeit von *RadioCom 5.1* entspricht dem Durchschnitt solcher Software und ist beim Empfang automatisch erzeugter Signale recht gut; namentlich bei Handtastung reicht sie aber nicht an Programme wie *CwGet* [3] oder *MixW2* [4] heran.

Schon bei dieser ersten eingestellten Betriebsart empfiehlt es auch, nach und nach alle Knöpfe und Einstellmöglichkeiten zu untersuchen. So kann mit dem Regler *Center* die Filterfrequenz verändert und damit die rote Linie in der Scopedarstellung verschoben werden. Über *Width* läßt sich die Bandbreite des Filters ändern.

**PC-Mindestanforderungen**

- Intel Pentium/Celeron, 200 MHz
- Grafikkarte mit minimal 16 Bit Farbe
- Screenauflösung: 1024 × 768
- ein freier Comport
- bidirektionale 16-Bit-Soundkarte mit Line-In
- Win95, 98, ME, XP, 2000 oder NT 4.0 SP/3

Seine Wirkung wird vor allem bei Störungen deutlich. Je besser einem die Möglichkeiten des Programms geläufig sind, desto besser und sicherer verläuft später ein QSO.

In RadioCom 5.1 ist eine Makrounterstützung für oft wiederkehrende Floskeln integriert. Die Makros heißen hier *Phrasen* und werden über Textdateien realisiert, die editierbar sind. Solche *Phrasen* stehen für alle vom Programm unterstützten Betriebsarten zur Verfügung. Freilich ist diese Funktion nur beim Senden sinnvoll.

In der Betriebsart CW hat das Programm ein Handicap. Es unterstützt keine Träger-tastung, also CW im ursprünglichen Sinne, wie sie allgemein üblich ist, sondern nur A2j. Ähnlich dem AFSK-Verfahren (s. weiter unten) bei RTTY wird hierbei ein (NF-) Ton getastet und damit der Sender in der Betriebsart SSB moduliert. Da CW heute fast ausschließlich im Amateurfunk genutzt wird, ist diese Einschränkung für Funkamateure recht schmerzlich. Abhilfe können einfache Schaltungen schaffen, wie sie zur PTT-Signalerzeugung aus der NF entwickelt wurden [5].

Auch ist bei RadioCom 5.1 keine Möglichkeit zur externen Tastung vorgesehen. Bei *CwGet* oder *MixW2* kann z.B. ein Paddle zur halbautomatischen Tastung an den Gameport des Computers angeschlossen werden. Vielleicht könnte Bonito so etwas in eine künftige Version integrieren.

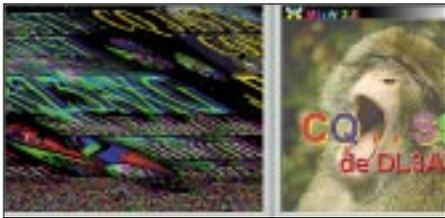
Gut gelöst ist hingegen die Einstellung der Telegrafie-Gebegeschwindigkeit in Wpm (Wörter pro Minute). Für alle CW-Unkundigen jedoch eröffnet sich durch RadioCom 5.1 die Möglichkeit, das geheimnisvolle Gepiepse zu entschlüsseln.

Bei den anderen Betriebsarten in der Rubrik RTTY/CW wird ähnlich der Vorgehensweise bei CW verfahren. Zum Empfang von PSK 31 beispielsweise geht man, bis auf das Einstellen einer Gebegeschwindigkeit, analog vor. Hier gibt es, wie bei CW, nur einen roten Strich in der Spektrumsdarstellung. Noch wichtiger als bei Telegrafie ist aber die sehr feinfühlig-Abbestimmung. In der Betriebsart PSK31 ist B-PSK der Quasi-Standard. Das noch weniger störanfällige Q-PSK kommt nur in seltenen Fällen zum Einsatz. Sendemäßig braucht nichts eingestellt zu werden. Die Übertragungsrate ist durch das Übertragungsverfahren fest vorgegeben.

Ein klein wenig umfangreicher als bei den vorgenannten Modi sind die Einstellungen in den anderen RTTY-Betriebsarten. Unter RTTY (Radio Tele TYpe), also Funk-Fernschreiben, wird im engeren Sinne die Verwendung des klassischen Baudot-Codes verstanden. In RTTY lassen sich alle möglichen Parameter, wie Shift, Baudrate und die Anzahl von Stop-Bits, frei variieren. Den gebräuchlichsten Einstellungen sind Buttons zugeordnet.

Für Baudot-RTTY im Amateurfunk gilt beispielsweise 45 Baud und 170 Hz Shift (Differenz der Frequenzen der beiden Töne für Mark und Space). Die absoluten Frequenzen von Mark und Space sind bei dem vom Programm verwendeten AFSK-Verfahren von untergeordneter Bedeutung und hängen letztlich nur von der Filterkurve des Transceivers ab (beide Frequenzen müssen in dessen Durchlaßkurve liegen) [6].

Der Empfänger ist so einzustellen, daß beide rote Linien auf den Nadeln im Frequenzspektrum liegen (Bild 4). Gelingt diese Einstellung nicht, ist die eingestellte Shift falsch. (Liegen die Nadeln außerhalb der roten Linien, ist die Shift zu klein und umgekehrt.) Ein weiteres Hilfsmittel ist die *X/Y-Abstimmanzeige* rechts neben dem Spektrum.



**Bild 6:** Links ein SSV-Bild, das einer Schräglauflinienkorrektur (Slant) bedarf

Durch die genannte freie Parameterwahl lassen sich faktisch alle für das Funkfern-schreiben gebräuchlichen (Baudot-)Varianten empfangen. Im Sendebetrieb kommt das AFSK-Verfahren (Audio Frequency Shift Keying) zum Einsatz. Das bedeutet, daß ein normgerechtes RTTY-Signal aus der NF (der Soundkarte) erzeugt wird. Für Baudot-Aussendungen sind ebenfalls keine Einstellungen vonnöten.

Weitere Betriebsarten der Rubrik RTTY/CW sind SYNOP, NAVTEX bzw. Sitor B. SITOR (Simplex Teleprinting Over Radio) ist ein Telegrafiesystem, das zur Nachrichtenübermittlung zwischen Landstationen und Schiffen auf hoher See genutzt wird. Wenn bei der Übertragung FEC (Forward Error Correction) – eine Art der Fehlerkorrektur – zur Anwendung kommt, spricht man von SITOR B.

Genau dieser Variante ist im Programm ein Button zugeordnet. Zur Übertragung werden 100 Baud und eine Shift von 170 Hz eingesetzt.

Bei der Fehlerkorrektur wird jedes Zeichen zweimal gesendet, jedoch nicht unmittelbar hintereinander. Das Programm prüft die Übereinstimmung beider Aussendungen. Sind sie nicht identisch, muß ein Fehler vorliegen, und das Zeichen wird nicht dargestellt.

Das maritime SITOR wurde von Peter Martinez, G3PLX, Ende der 70er Jahre für den Amateurfunk entdeckt. SITOR B ist identisch mit der Betriebsart AMTOR FEC (AMateur Teleprinting Over Radio) im Amateurfunk.

Ebenfalls maritimen Ursprungs ist NAVTEX. Dieses System arbeitet auf 518 kHz und setzt SITOR B zur Aussendung von Schiffs- und Wetterinformationen ein. Weltweit gibt es eine Menge von NAVTEX-Stationen, die alle auf einer Frequenz, aber nach einem festen Zeitplan, arbeiten. So kann deshalb einige Zeit vergehen, bevor man etwas hört bzw. mitschreibt.

Hinter einem weiteren Button verbirgt sich SYNOP. Dabei handelt es sich um verschlüsselte Wettermeldungen. Neben den wenigen Angaben im RadioCom 5.1-Handbuch können Erklärungen unter [7] gefunden werden.

Relativ häufig passiert es bei den genannten Textbetriebsarten, daß das Programm trotz scheinbar richtiger Einstellungen nur Unsinn mitschreibt. Meist sind lediglich Mark und Space vertauscht. Das kann ganz einfach durch Drücken von INV behoben werden. Um diesen Fehler zu vermeiden, muß der Empfang von NAVTEX- und RTTY-Nachrichten im oberen Seitenband (USB) erfolgen.

### ■ Die Rubriken Fax und SSV

Bei diesen Grundeinstellungen handelt es sich um Bildempfang. Vor Beginn sollte die entsprechende Ansicht im Programm entweder mit Hilfe des Buttons *P* auf der Symbolleiste oder unter *Windows* in der Befehlsleiste eingestellt werden. Ein (drahtgebundenes) Faxgerät kennt heute jeder. Da bei diesen Geräten das Papier meist über eine Trommel (Walze) zur Bilderfassung läuft, wird auch bei Funk-Fax von Trommelumdrehungen gesprochen. Im Programm RadioCom 5.1 ist das die Einstellung *RPM* (Rotations Per Minute). Für Amateurfunk ist hier fast immer die Einstellung 120 nötig.

Ein weiterer Unterschied zwischen den einzelnen Fauxssendungen ist die Anzahl der Bildpunkte pro Zeile. Den typischen Einstellungen sind auch in dieser Programmrubrik wieder Buttons zugeordnet. Bei Annäherung an den Button 576 wird z.B. angezeigt, daß das die richtige Einstellung für ein normales Wetterfax ist. Fax ist die Betriebsart, mit der auch Wet-

terkarten gesendet werden. Deshalb wird sie Hobbymeteorologen und Segler am meisten interessieren.

Schließlich ist die Modulationsart – FM oder AM – ein weiteres Unterscheidungsmerkmal der Fauxssendungen. Im Kurzwellenbereich wird in der Regel mit FM (Frequenzmodulation) gearbeitet; bei Satelliten herrscht AM (Amplitudenmodulation) vor. Als Hilfsmittel sollte die im Programm integrierte Tabelle der Frequenzmanager-Datenbank (*Frequency Manager*) genutzt werden. Bei bestehender RC-Verbindung werden beim Klicken auf einen Tabelleneintrag Empfänger und Programm automatisch richtig eingestellt.



**Bild 7:** Solche Bilder lassen sich in der Betriebsart SSV auf Kurzwelle übertragen.

Die weiteren Options-Buttons in der Faxansicht dienen unter anderem der Spiegelung der empfangenen Bilder, was bei Satelliten-Wetterbildern nötig sein kann. Während Sie ein solches Bild bearbeiten, können Sie gleichzeitig ein anderes empfangen. Bonito bezeichnet das mit *Live-WorkViewer*. Den gleichzeitigen Empfang und die Auswertung mehrerer Signale, wie das die Programme Analyzer2000 (3) [9] und MixW2 (10) ermöglichen, beherrscht RadioCom 5.1 allerdings in keiner Betriebsart.

Für den Satellitenempfang von Wetterdaten ist es wichtig, zu erfahren, welcher Satellit im Moment überhaupt in Funksicht ist. Dazu ist der in Bild 5 dargestellte Programmteil *Sat Track* sehr nützlich. Das Bild läßt sich – wie übrigens auch alle in der Bildansicht von *RadioCom* dargestellten Bilder – durch Anklicken vergrößern.

Sowohl bei empfangenen Fax- als auch SSV-Bildern wird wegen Toleranzen zwischen den Soundkarten in den meisten Fällen eine Schräglauflinienkorrektur (Slant) notwendig sein, wie Bild 6 demonstriert. Je nachdem, in welche Richtung und wie stark das Bild verzerrt ist, muß man mehrmals den entsprechenden Button anklicken. Dies erscheint gegenüber den sehr anwenderfreundlichen Lösungen von MixW2 und JVComm 32 [8] umständlich.

Ähnlich dem Fax-Empfang läuft der Empfang von SSV-Sendungen ab. Unter SSV

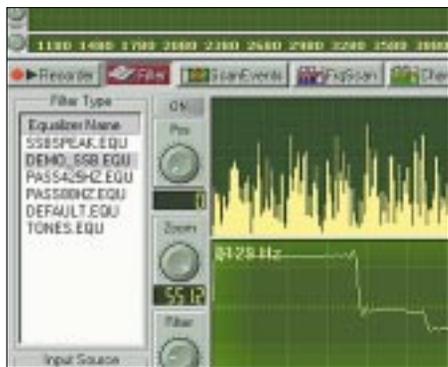
(Slow Scan TeleVision) versteht man die Übertragung langsam (slow) abgetasteter (Stand-)Bilder. Die Übertragung heute üblicher Farbbilder dauert pro Bild etwa eine Minute. Wer es das erste Mal erlebt, staunt meist über die Qualität der Bilder, die als Gezwitscher über störbehaftete Kurzwellen übertragen werden (Bild 7).

Auch in der Betriebsart SSTV, einer Entwicklung von Funkamateuren, gibt es verschiedene Modi. In Europa dominiert *Martin 1* und in Übersee *Scotti 1*.

Eine Besonderheit von RadioCom 5.1 ist die Nutzung des integrierten Audiorecorders, um Demofiles (WAV) für die einzelnen Betriebsarten wiederzugeben sowie gleichzeitig zu demodulieren und darzustellen. So kann sich jeder ein Bild von der Leistungsfähigkeit der Software machen.

## ■ NF-Bearbeitung

Ein weiteres Feld von *RadioCom 5.1* ist die NF-Bearbeitung mit *Audio Controller* und *Filter/Equalizer*. Der eben erwähnte Recorder kann komfortabel für Empfangsmitschnitte dienen. Neben den üblichen Funktionen ist eine Schleife zur einmaligen oder stetigen Wiederholung integriert. Ähnlich der in [10] beschriebenen Analyzer2000-Software [9] ist mit *RadioCom 5.1* auch das zu sehen, was man hört.



**Bild 8:** Einmal gemachte Filtereinstellungen können komfortabel als Equalizer-Dateien gespeichert und wieder abgerufen werden. Der Filterverlauf läßt sich im unteren Feld einfach mit der Maus vorgeben.

Die der Soundkarte zugeführte NF ist mit dem Programm nicht nur darstellbar, sie kann dank *DSP* (Digital Signal Processing) mit frei einstellbaren Filtern bearbeitet werden. Die zu erstellende Filterkurve kann ganz einfach durch Ziehen mit der Maus (im Bild 8 unter der Scopedarstellung) erfolgen.

Besonders interessant sind die verschiedenen Scan-Möglichkeiten, die sich aus dem Wechselspiel von computergestützter Empfängersteuerung (*RC*) und Analyse der NF ergeben. Eine dieser Möglichkeiten ist in Bild 9 dargestellt.

In solchen Anwendungen werden die Features von *RadioCom 5.1* – Radio Control,

## Technische Daten der Software RadioCom 5.1 RX/TX

### ■ Live WorkViewer

Work-Viewer-Arbeitsoberflächen, wie vom Text oder Bild- Bearbeitungen her bekannt. Mit speziellen Eigenschaften, die auf bekannte Probleme und Wünsche eingehen.

### ■ AudioController

Beeinflussung aller Audiofunktionen, Treiber und Mixer, Audio-Squelch, Filter- und Equalizer- Funktions-Steuerung etc.

### ■ RTTY-Decoder

RTTY, CW, SITOR, B-PSK, Q-PSK, (PSK31), einschließlich NAVTEX und SYNOP-Dekodierung; Spezialfilter und Abstimmhilfen.

### ■ Fax-Decoder

AM-/FM-Fax, alle IOCs und RPMs; Fax-Spezial-Filter, HAM-Fax, Wetter-Fax und SAT-Fax direkt, live und synchron ohne die üblichen Probleme wie Dopplereffekte usw.

### ■ SSTV-Decoder

Alle Modis; Spezialfilter, Color bis 32 Bit, alle Bildformate und Parameter voll variabel.

### ■ CW-Decoder

Alle Parameter voll variabel.

### ■ Recorderfunktionen

Aufnahme und Wiedergabe von Signalen, inklusive Funktionen für spätere Analyse und Decodierung.

### ■ Filter/Equalizer

Filter-/ Equalizerfunktionen bis zu 2 Hz Auflösung mit variabler Steilheit; einfaches Klicken mit der Maus. Alle Filterkombinationen möglich, wie z.B. mehrere Notchfilter in einem Bandfilter oder eine Filterkurve jeder beliebigen Welligkeit.

### ■ Channel-Scanner, Frequenz-Scanner

3D-Darstellungen von Signalstärken, Audio-Ereignissen oder Zeitdiagrammen. Ereignis-Speicherung zur späteren Analyse (Audio-Speicherung, Frequenz und Zeitpunkt).

### ■ Time-Manager

Organisiert den Empfang von Text und Bild zum gewünschten Zeitpunkt.

### ■ Sat-Tracking

Darstellung aller Satelliten auf einer Weltkarte, einschließlich aller Keplerdaten und Decodierarten, sowie eines Terminplans.

DSP-Filter und Analyzer – gleichzeitig genutzt. Sie potenzieren sich gewissermaßen durch ihre Wechselwirkung. Die Anwendungsmöglichkeiten auch einfacher Empfänger werden damit geradezu gigantisch erweitert.

## ■ Fazit

Bonito ist es gelungen, eine Verlagerung vom kostenintensiven Spezialgerät hin zum allgemein verfügbaren Massenprodukt – Computer mit Soundkarte – zu schaffen. Was bisher nur mit teuerster DSP-Technik und vielen Einstellungen am Funkgerät möglich war, ist durch *RadioCom 5.1* auf einmal ganz leicht mit der Maus am Computermonitor realisierbar. Ähnlich sieht es mit den verschiedensten Analysemöglichkeiten aus.



**Bild 9:** Durch die Kombination von Empfängerfernsteuerung und NF-Analyser sind solche 3D-Darstellungen in frei wählbaren Frequenzfenstern möglich. Screenshots: DL3AYJ

Durch den modularen Aufbau des Programms scheint es möglich, weitere Betriebs- und Unterbetriebsarten ins Programm zu integrieren. In der Kategorie Bildempfang wäre Feldhell eine Ergänzung. Weitere SSTV-Unterbetriebsarten sind für Funkamateure ebenfalls von Interesse.

Bei Textempfang ist die Wunschliste etwas länger. ASCII, THROB, MT63, FSK31, Packet-Radio und Pactor sowie jeweiliger Mehrfachempfang sind wünschenswert. Einen Überblick über Multimode Soundkartensoftware für Funkamateure, deren Leistungsfähigkeit und Preise, findet man in [11]; eine Gesamtübersicht bei DL9QJ im Internet [12].

Dank an Bonito für die Bereitstellung der Software und die gute telefonische Unterstützung.

## Literatur und URL

- [1] Bonito: RadioCom 5.1 RX/TX. [www.bonito.net/infos/de\\_ham\\_rc50.htm](http://www.bonito.net/infos/de_ham_rc50.htm)
- [2] Bonito: Kabelanschluß und Schaltplan-Service, technischer Service, Download und Infos für MARINE und HAM-RADIO. [www.bonito.net/service/diagrams.php3?language=de](http://www.bonito.net/service/diagrams.php3?language=de)
- [3] Podstrigailo, S., UA9OSV, und Anipkin, A. I., RZ4AG: The DXSoft group. [www.dxsoft.com](http://www.dxsoft.com)
- [4] Fedoseev, N., UT2UZ; Nechitailov, D., UU9JDR: MixW – Multi Mode Operating Software for HAMS. <http://mixw.net/>
- [5] Raban, K., DG2XK: Die Soundkarte und ihr Einsatz im PC des Funkamateurs (4), FUNKAMATEUR 49 (2000) H. 8, S. 854–855
- [6] Piehler, R., DL3AYJ: Mit geringem Aufwand QRV in RTTY. FUNKAMATEUR 47 (1998) H. 12, S. 1450–1453
- [7] Wichmann, J.: Erklärung des SYNOP-Schlüssels (FM 12/13/14). <http://home.t-online.de/home/joerg-wichmann/fm12.htm>
- [8] Backeshoff, E., DK8JV: Das FAX-, RTTY-/SYNOP-/NAVTEX- und SSTV-Programm für Windows 95, 98, 2000, NT 4.0 und XP. [www.jvcomm.de](http://www.jvcomm.de)
- [9] Braunstorfinger, T.; Hisch, M., DL6MCT: Analyzer 2000. [www.brownbear.de](http://www.brownbear.de)
- [10] Schiffhauer, N., DK8OK: Analyzer 2000, Skalpelle für die NF plus CW-Decoder per PC. funk 24 (2000) H. 1, S. 80–83
- [11] Piehler, R., DL3AYJ: MixW2 – Logbuchprogramm mit Digimode-Integration. FUNKAMATEUR 51 (2002) H. 3, S. 284–287
- [12] Welp, O., DL9QJ: Amateur Radio Soundblaster Software Collection. [www.muenster.de/~welp/sb.htm](http://www.muenster.de/~welp/sb.htm)

# Bezugsquellenverzeichnis/Anzeigen

Postleitzahlen-Bereich	Händler				Angebot												
	Anschrift	Telefon / Fax	Homepage	E-Mail	Ladenverkauf	Versand	Großhandel	Service-Werkstatt	Amateurfunktechnik	Amateurfunkanlagen	CB-Funkgeräte	CB-Antennen	Bauelemente	Welltempfänger	Bausätze	Werkzeug	Markenware
0	<b>Elektronik-Service Dathe</b> , Gartenstraße 2 c, 04651 Bad Lausick	(03 43 45) 2 28 49 / 2 19 74	www.funktechnik-dathe.de	funktechnik.dathe@t-online.de	●	●	●	●	●	●	●	●	●	●	●	●	●
	<b>KCT, Dietmar Lindner</b> , Nicolaisstraße 44, 06667 Weiffenfels	(0 34 43) 30 29 95 / 30 29 95	—	Firma-KCT@t-online.de	●	●	●	●	●	●	●	●	●	●	●	●	●
	<b>Loescher-electronic</b> , Hospitalweg 13, 08118 Hartenstein	(03 76 05) 55 80 / 51 39	www.loescher-electronic.de, www.sstv.de	info@loescher-electronic.de	●	●	●	●	●	●	●	●	●	●	●	●	●
1	<b>Schönherr electronic</b> , Schulstraße 38, 09125 Chemnitz	(03 71) 5 38 44-94/-95 / -96	—	info@schoenherr-electronic.de	●	●	●	●	●	●	●	●	●	●	●	●	●
	<b>FUNKTECHNIK Häbler</b> , Sachsenwerksstraße 31, 01257 Dresden	(03 51) 2 02 69 35 / 2 02 69 34	www.lokfunk.de	info@lokfunk.de	●	●	●	●	●	●	●	●	●	●	●	●	●
	<b>CeCon GmbH</b> , Claire-Waldoff-Straße 1, 10117 Berlin	(0 30) 28 39 56-0 / 28 39 56-30	www.cecon.de	cecon@cecon.de	●	●	●	●	●	●	●	●	●	●	●	●	●
2	<b>Sander electronic</b> , Postfach 350 564, 10214 Berlin	(0 30) 29 49 17 94 / 29 49 17 95	www.sander-electronic.de	info@sander-electronic.de	●	●	●	●	●	●	●	●	●	●	●	●	●
	<b>SEGOR-electronics</b> , Kaiserin-Augusta-Allee 94, 10589 Berlin	(0 30) 43 998 43 / 43 998 55	www.segor.de	sales@segor.de	●	●	●	●	●	●	●	●	●	●	●	●	●
	<b>F+K FUNKTECHNIK</b> , Lindenstraße 26, 10969 Berlin	(0 30) 25 39 98-0 / 25 39 98-30	—	f-k-berlin@t-online.de	●	●	●	●	●	●	●	●	●	●	●	●	●
3	<b>Funk im Zentrum</b> , Raumerstraße 6, 10437 Berlin	(0 30) 44 65 12 69 / 44 65 12 70	www.Funk-Versand.de	FIZ-Berlin@t-online.de	●	●	●	●	●	●	●	●	●	●	●	●	●
	<b>MTC Meßtechnik Bernd Colberg</b> , Baruther Straße 16, 15806 Zossen	(0 33 77) 30 23 31 / 30 27 21	—	tv-colberg@t-online.de	●	●	●	●	●	●	●	●	●	●	●	●	●
	<b>QRProject H. Zenker</b> , Molzener Straße 36-38, 12277 Berlin	(0 30) 85 96 13 23 / 85 96 13 24	www.qrproject.de	info@qrproject.de	●	●	●	●	●	●	●	●	●	●	●	●	●
4	<b>Radio Kölsch</b> , Schanzstraße 1, 20357 Hamburg	(0 40) 43 46 56 / 4 39 09 25	—	—	●	●	●	●	●	●	●	●	●	●	●	●	●
	<b>UBI Elektronik</b> , Holbeinsstraße 3, 26789 Leer	(04 91) 1 49 00 / 1 49 43	www.ubi-elektronik.de	ubiltron@t-online.de	●	●	●	●	●	●	●	●	●	●	●	●	●
	<b>Ingenieurbüro Dipl.-Ing. Schließler</b> , Hogenkamp 32 f, 25421 Pinneberg	(0 41 01) 85 13 83 / 85 13 84	www.rs-i.de	ingbuero.schloesser@t-online.de	●	●	●	●	●	●	●	●	●	●	●	●	●
5	<b>Nachrichtentechnik M. Gottburg</b> , Bardenup-Nord 9, 24988 Sankelmark	(0 46 30) 9 31 00 / 9 31 03	www.ammigo.de	gottburg.nt@t-online.de	●	●	●	●	●	●	●	●	●	●	●	●	●
	<b>Reichelt Elektronik-Vertrieb</b> , Elektronikring 1, 26452 Sande	(0 44 22) 9 55-0 / 9 55-111	www.reichelt.de	info@reichelt.de	●	●	●	●	●	●	●	●	●	●	●	●	●
	<b>HTB Elektronik</b> , Alter Apeler Weg 5, 27619 Schilldorf	(0 47 06) 70 44 / 70 49	www.htb-elektronik.com	htb@bremerhaven-net.de	●	●	●	●	●	●	●	●	●	●	●	●	●
6	<b>Andy's Funkladen</b> , Admiralsstraße 119, 28215 Bremen	(04 21) 35 30 60 / 37 27 14	www.andyfunk.de	andyfunk@t-online.de	●	●	●	●	●	●	●	●	●	●	●	●	●
	<b>Michael Kölling Funktechnik</b> , Vahrenwalder Str. 42, 30165 Hannover	(05 11) 31 38 48 / 3 88 03 04	www.koelling-funktechnik.de	koelling@dl2omk.de	●	●	●	●	●	●	●	●	●	●	●	●	●
	<b>Wienbrügge TELEFUNK</b> , Reinhäuser Landsstraße 131, 37083 Göttingen	(05 51) 7 63 63 / 7 70 33 32	www.wienbruegge.de	mail@wienbruegge.de	●	●	●	●	●	●	●	●	●	●	●	●	●
7	<b>Oppermann GbR</b> , Postfach 44, 31593 Steyerberg	(0 57 64) 21 49 / 17 07	www.kemo-electronic.com	057642149-0001@t-online.de	●	●	●	●	●	●	●	●	●	●	●	●	●
	<b>VHT-impex</b> , Bredenstraße 65, 32124 Enger-Westerenger	(0 52 24) 97 09 0 / 97 09 55	www.vht-impex.de	vht-impex@t-online.de	●	●	●	●	●	●	●	●	●	●	●	●	●
	<b>beam-Elektronik GmbH</b> , Postfach 1148, 35001 Marburg	(0 64 21) 96 14-0 / 96 14-23	—	—	●	●	●	●	●	●	●	●	●	●	●	●	●
8	<b>Funktechnik-Grenz</b> , Lahnstraße 15A, 35091 Colbe	(0 64 21) 9 86 20 / 98 62-8	www.Funktechnik-Grenz.de	funktechnikgrenz@europa.com	●	●	●	●	●	●	●	●	●	●	●	●	●
	<b>Ingenieur-Büro FRIEDRICH</b> , Am Schwarzen Rain 1, 36124 Eichenzell	(0 66 59) 91 94 44 / 91 94 45	www.ibfriedrich.com	CAE@aol.com	●	●	●	●	●	●	●	●	●	●	●	●	●
	<b>Das Radio</b> , Frankfurter Straße 307, 34134 Kassel	(05 61) 4 91 77-11 / 4 91 77-12	www.dasradioonline.de	info@dasradioonline.de	●	●	●	●	●	●	●	●	●	●	●	●	●
9	<b>ICOM (Europe) GmbH</b> , Himmelgeister Straße 100, 40225 Düsseldorf	(02 11) 34 60 47 / 33 36 39	www.icomeurope.com	info@comeurope.com	●	●	●	●	●	●	●	●	●	●	●	●	●
	<b>höhe</b> , Weg am Kötterberg 3, 44807 Bochum	(02 34) 59 60 26 / 59 41 02	—	hoehne@kamp.net	●	●	●	●	●	●	●	●	●	●	●	●	●
	<b>KDK SATCOM</b> , Blankensteiner Straße 70, 45527 Haffingen	(0 23 24) 93 59 60 / 93 59 61	www.kdk-satcom.de	info@kdk-satcom.de	●	●	●	●	●	●	●	●	●	●	●	●	●
A	<b>elektro Dekker</b> , Bahnhofstraße 11, 49525 Lengerich	(0 54 81) 60 90 / 51 30	—	—	●	●	●	●	●	●	●	●	●	●	●	●	●
	<b>Argotron Systemhaus GmbH</b> , Hückeswagener Str. 111, 51647 Gummersbach	(0 22 61) 2 10 01 / 6 11 74	www.funknews.de	luehmann@t-online.de	●	●	●	●	●	●	●	●	●	●	●	●	●
	<b>Siebel Verlag</b> , Auf dem Steinbüchel 6, 53340 Meckenheim	(0 22 25) 88 08-200 / -150	www.siebel-verlag.de	leserservice@siebel-verlag.de	●	●	●	●	●	●	●	●	●	●	●	●	●
CH	<b>Radio Map Service</b> , von Ehrenberg-Straße 1, 54550 Daun/Eifel	(0 65 92) 36 64 / 1 02 45	—	dk5pz@darc.de	●	●	●	●	●	●	●	●	●	●	●	●	●
	<b>SSB-Electronic GmbH</b> , Handwerkerstraße 19, 58638 Iserlohn	(0 23 71) 95 90-0 / 95 90-20	www.ssb-amateur.de	info@ssb.de	●	●	●	●	●	●	●	●	●	●	●	●	●
	<b>Kenwood Electronics GmbH</b> , Rembrücker Straße 15, 63150 Hausenstamm	(0 61 04) 69 01-0 / 6 39 75	www.kenwood-electronics.de	info@maschlanka.de	●	●	●	●	●	●	●	●	●	●	●	●	●
A	<b>Communic. Systems Rosenberg</b> , Marienbader Str. 14 a, 61273 Wehrheim	(0 60 81) 5 93 93 / 98 02 71	www.gagacom.de - www.vectronics.de - www.palstar.de	gagacom@aol.com	●	●	●	●	●	●	●	●	●	●	●	●	●
	<b>DIFONA</b> , Spredlinger Landstraße 76, 63069 Offenbach	(0 69) 84 65 84 / 84 64 02	www.difona.de	difona@t-online.de	●	●	●	●	●	●	●	●	●	●	●	●	●
	<b>Dipl. Ing. Christian Käferlein</b> , Weinbergstraße 5, 64285 Darmstadt	(0 61 51) 6 12 72 / 66 30 09	www.qsl.net/dk5cz	kaeferlein-elektronik@t-online.de	●	●	●	●	●	●	●	●	●	●	●	●	●
A	<b>SHF-Elektronik</b> , Baumgartenstraße 14, 64331 Weiterstadt	(0 61 50) 32 39 / 1 44 12	www.shf-elektronik.de	shf-elektronik@t-online.de	●	●	●	●	●	●	●	●	●	●	●	●	●
	<b>GIGA-Tech</b> , Postfach 1160, 68536 Heddesheim	(0 62 03) 4 41 42 / 4 63 62	www.giga-tech.de	info@giga-tech.de	●	●	●	●	●	●	●	●	●	●	●	●	●
	<b>SYMEK GmbH</b> , Johannes-Krämer-Straße 34, 70597 Stuttgart	(07 11) 7 65 49 11 / 76 45 64	www.symek.com	info@symek.com	●	●	●	●	●	●	●	●	●	●	●	●	●
A	<b>UK-intech Elektronik GmbH</b> , An den Kiesgruben 24, 73240 Wendlingen	(0 70 24) 34 28 / 92 97 74	www.uk-intech.de	info@uk-intech.de	●	●	●	●	●	●	●	●	●	●	●	●	●
	<b>Hummel, AI-Tower</b> , Postfach F1439, 75404 Mühlacker	(0 70 41) 4 52 44 / 86 43 08	www.hummel-towers.de	info@hummel-towers.de	●	●	●	●	●	●	●	●	●	●	●	●	●
	<b>KOMBI-ELEKTRONIK</b> , Kapellenstraße 10, 76437 Rastatt	(0 72 22) 78 88 35 / 78 88 21	www.home-t-online.de/home/Kombi-Rastatt	Kombi-Rastatt@t-online.de	●	●	●	●	●	●	●	●	●	●	●	●	●
A	<b>WiMo Antennen u. Elektronik GmbH</b> , Am Gäxwald 14, 76863 Herxheim	(0 72 76) 9 66 80 / 69 78	www.wimo.com	info@wimo.com	●	●	●	●	●	●	●	●	●	●	●	●	●
	<b>HD-Elektronik H. Delfs</b> , Geißgraben 2, 74594 Krefeld	(0 79 57) 87 87 / 87 88	www.hd-elektronik.de	hd-elektronik@t-online.de	●	●	●	●	●	●	●	●	●	●	●	●	●
	<b>Funktechnik Radau</b> , Riesastraße 3, 79539 Lörrach	(0 76 21) 30 72 / 8 96 46	www.radaufunk.com	radau@radaufunk.com	●	●	●	●	●	●	●	●	●	●	●	●	●
A	<b>MAKU Kommunik.technik GmbH</b> , Baacher Hauptstr. 39, 71364 Winnenden	(0 71 95) 7 45 50 / 7 50 17	—	verkauf@maku.com	●	●	●	●	●	●	●	●	●	●	●	●	●
	<b>Pollin ELECTRONIC</b> , Postfach 28, 85102 Pförring	(0 84 03) 92 99-99 / 17 17	www.pollin.com	pollin@t-online.de	●	●	●	●	●	●	●	●	●	●	●	●	●
	<b>ARCOM</b> , Dorfstraße 23, 87637 Zell	(0 83 63) 9 44 05 / 9 44 04	—	—	●	●	●	●	●	●	●	●	●	●	●	●	●
A	<b>bogerfunk Funkanlagen GmbH</b> , Grundesch 15, 88326 Aulendorf	(0 75 25) 4 51 / 23 82	www.boger.de oder www.aor.de	bogerfunk@t-online.de	●	●	●	●	●	●	●	●	●	●	●	●	●
	<b>TRETER Funkelektronik</b> , Ob der Steig 12, 89155 Erbach	(0 73 05) 76 67 / 2 26 41	—	—	●	●	●	●	●	●	●	●	●	●	●	●	●
	<b>Haro-electronic</b> , Industriestraße 9, 89347 Bubesheim	(0 82 21) 36 98-0 / 36 88 56	www.haro-electronic.de	info@haro-electronic.de	●	●	●	●	●	●	●	●	●	●	●	●	●
A	<b>UKW-Berichte</b> , Jahnstraße 7, 91083 Baiersdorf	(0 91 33) 77 98-0 / 77 98-33	www.ukw-berichte.de	UKWBericht@aol.com	●	●	●	●	●	●	●	●	●	●	●	●	●
	<b>BayCom Hard- u. Software GmbH</b> , Massinger Weg 3, 93107 Weillöhe	(00 94 53) 98 19 / 98 29	www.baycom.de	baycom@baycom.de	●	●	●	●	●	●	●	●	●	●	●	●	●
	<b>Hans Entner Funkelektronik</b> , Landshuter Straße 1, 94339 Leiblfing	(0 94 27) 90 20 86 / 90 20 87	—	Entner-DF9RJ@t-online.de	●	●	●	●	●	●	●	●	●	●	●	●	●
A	<b>Dieter Knauer, Funkelektronik</b> , Birkach Nr. 84, 96158 Frensdorf	(0 95 02) 2 12 / 2 48	—	Dieter_Knauer@t-online.de	●	●	●	●	●	●	●	●	●	●	●	●	●
	<b>AEV Antennen + Elektronik</b> , Monchsberger Straße 19, 96515 Sonneberg	(0 36 75) 74 43 83 / 74 43 83	—	—	●	●	●	●	●	●	●	●	●	●	●	●	●
	<b>KN-Electronic</b> , R.-Koch-Straße 7, 98724 Neuhaus/Rwg.	(0 36 79) 72 03 03 / 72 57 67	—	—	●	●	●	●	●	●	●	●	●	●	●	●	●
A	<b>Elektronik-Fundgrube Queck</b> , Kirchweg 38, 98724 Neuhaus/Rwg.	(0 36 79) 72 06 20 / 72 06 21	www.elektronik-fundgrube.de	email@elektronik-fundgrube.de	●	●	●	●	●	●	●	●	●	●	●	●	●
	<b>Point electronics</b> , Stumpergasse 41-43, A-1060 Wien	(01) 5 97 08 80-0 / 5 97 08 80-40	www.point.at	mail@point.at	●	●	●	●	●	●	●	●	●	●	●	●	●
	<b>Funktechnik Böck</b> , Mollardgasse 30-32, A-1060 Wien	(01) 5 97 77 40-0 / 5 97 77 40-12	www.funktechnik.at	aboeck@netway.at	●	●	●	●	●	●	●	●	●	●	●	●	●
A	<b>Funktechnik Kuso</b> , Waldgasse 26, A-1100 Wien	(01) 6 04 30 40 / 6 04 55 75	—	—	●	●	●	●	●	●	●	●	●	●	●	●	●
	<b>IGS ELECTRONIC GesmbH.</b> , Pfeifferstraße 7, A-4041 Linz	(07 32) 73 31 28 / 23 60 40	—	—	●	●	●	●	●	●	●	●	●	●	●	●	●
	<b>Teprimex GmbH</b> , Harnsdorfgasse 12, A-8010 Graz	(03 16) 46 19 10 / 46 34 83	—	—	●	●	●	●	●	●	●	●	●	●	●	●	●
CH	<b>SEICOM AG Funktechnik</b> , Aaraer Straße 7, CH-5600 Lenzburg 1	(0 62) 8 91 55 66 / 8 91 55 67	www.seicom-ag.ch	sales@seicom-ag.ch	●	●	●	●	●	●	●	●	●	●	●	●	●
	<b>Deitron, HBSGWA</b> , Hohlstrasse 612, CH-8048 Zürich	(01) 4 31 77 30 / 4 31 77 40	—	—	●	●	●	●	●	●	●	●	●	●	●	●	●

\* in Briefmarke



**ANZEIGENSEITE**

**ANZEIGENSEITE**

**ANZEIGENSEITE**

**ANZEIGENSEITE**

**ANZEIGENSEITE**

**ANZEIGENSEITE**

**ANZEIGENSEITE**

**ANZEIGENSEITE**

**ANZEIGENSEITE**

**ANZEIGENSEITE**

**ANZEIGENSEITE**

**ANZEIGENSEITE**

**ANZEIGENSEITE**

**ANZEIGENSEITE**

**ANZEIGENSEITE**

**ANZEIGENSEITE**

**ANZEIGENSEITE**

**ANZEIGENSEITE**

**ANZEIGENSEITE**

**ANZEIGENSEITE**

**ANZEIGENSEITE**

**ANZEIGENSEITE**

## Arbeitskreis Amateurfunk & Telekommunikation in der Schule e.V.

**Bearbeiter: Wolfgang Lipps, DL4OAD**  
Sedanstraße 24, 31177 Harsum  
E-Mail: wolfgang.lipps@t-online.de  
AX.25: DL4OAD@DB0ABZ

### ■ „SAFIR-M“: Der AATiS-Satellit für Schulen

Der Arbeitskreis Amateurfunk und Telekommunikation in der Schule (AATiS) e.V. führt seit Jahren geophysikalische und Telekommunikationsexperimente durch.

Hierzu gehören der Aufstieg von Wetterballonen bis in eine Höhe von 35 km, Treibbojen-



reich mit attraktiven Projekten der Öffentlichkeit.

Durch den Einsatz von Funktechnik und den kostenlos nutzbaren Amateurfunk-Satelliten „AATiS-SAT“ bzw. der Projektbezeichnung „SAFIR-M“ erweitern sich diese Möglichkei-



**Das Team (v.l.):**  
Projektleiter Dipl.-Ing. Oliver Amend, DG6BCE, mit den Schaltungsentwicklern Martin Steppuhn, DG8UUA, Jens Geisler, DL8SDL, und Prof. Dr.-Ing. Wolf-Henning Rech, DF9IC, anlässlich der Vorstellung der Amateurfunknutzlast SAFIR-M bei der diesjährigen UKW-Tagung in Weinheim. Auf dem Foto fehlt Thomas Sailer, HB9JNX.

Diese Satellitennutzlast wurde im Studiengang Elektrotechnik der FH Pforzheim entwickelt und aufgebaut.

Foto: DF5FC



(c) AATiS e.V.

Dieses, von Kerstin Baramsky entworfene Logo, weist auf die Amateurfunknutzlast SAFIR-M mit dem Rufzeichen DP0AIS an Bord des wissenschaftlichen Satelliten RUBIN-2 der Bremer Firma OHB-System AG hin. Der Start ist für den 20.12.02 vorgesehen.

Experimente sowie die Vernetzung von Wetterstationen an Schulen. Eine Vielzahl von Jungforschern ist beim Wettbewerb „Jugend forscht“ mit solchen Themen erfolgreich und belegt selbst beim Bundeswettbewerb jährlich vordere Plätze. Schüler und Lehrer setzen sich mit aktuellen Technologien auseinander und zahlreiche Schulen präsentieren sich erfolg-

ten erneut. So können Daten mit geringem Aufwand weltweit empfangen und übertragen werden. Schulen können sich im Rahmen ihrer Möglichkeiten vom reinen Empfang der Daten bis hin zur aktiven Unterstützung der Experimente durch eigene Meßwerte beteiligen.

Der AATiS e.V. entwickelt derzeit in Zusammenarbeit mit der Fachhochschule Pforzheim die Satelliten-Nutzlast „SAFIR-M“, die auf den Empfang und die Verbreitung von Daten speziell eingerichteter Wetterstationen an Schulen und bei Funkamateuren abgestimmt ist. Der Start ist für den 20.12. diesen Jahres geplant und erfolgt an Bord des wissenschaftlichen Kleinsatelliten „RUBIN-2“ vom Startplatz Baikonur.

Der Empfang der Daten des Satelliten ist mit geeigneten FM-Empfängern auf 145,825 MHz möglich; diese Daten werden mit 9600 Baud übertragen.

Der Empfang von Signalen auf Amateurfunkfrequenzen ist für jedermann erlaubt, Ausendungen zum Satelliten sind jedoch nur Funkamateuren vorbehalten. Diese erfolgen auf 435,275 MHz mit 1200 Baud. Dafür kommt das im Amateurfunkbereich bewährte AX.25-Protokoll zum Einsatz.

Die dafür notwendige Funkausrüstung kann zunächst allein aus einem geeigneten Funkempfänger und einem Amateurfunk-Modem bestehen, alternativ kann statt des Modems auch die Soundkarte des PCs mit entsprechen-

der Software verwendet werden. Die Auswertung und Speicherung der empfangenen Daten erfolgt ebenfalls mit einem PC.

Zusätzlich geplant ist eine Sprachbake an Bord des SAFIR-M für die Übermittlung von weltweiten Grußbotschaften. Für den Empfang ist dann jeder simple FM-Empfänger im Bereich 145,825 MHz geeignet.

Die Daten der durch den Satelliten vernetzten Wetterstationen können zusätzlich zu den üblichen lokal erfaßten Sensordaten wie Luftdruck, Temperatur und Feuchte auch weitere spezielle Sensordaten, wie z.B. Erdmagnetfeld, elektrisches Feld der Atmosphäre, UV-Strahlung, umweltrelevante Daten sowie die zugehörigen geografischen Positionsdaten enthalten.

Die möglichen Betätigungsfelder für Schulen reichen von der Beschäftigung mit den Satellitenbahnen über die Meßdaten dieses Satelliten bis hin zur Auswertung von Meßwerten der erdgestützten Wetterstationen oder gar der Entwicklung eigener Sensoren und ihrer Anbindung an dieses experimentelle Geophysiknetz. Fortgeschrittene Gruppen können sich an den Aufbau elektronischer Schaltungen, wie z.B. des gut dokumentierten Bausatzes eines Funkempfängers, heranwagen.

Fachkompetente Beratung und Vermittlung von Unterstützung bei der Umsetzung dieser Projekte bietet der AATiS e.V. in Kooperation mit Ortsverbänden des Deutschen Amateur-Radio-Clubs.

Weitere Informationen zur SAFIR-M-Homepage sind unter <http://www.aatis.de> zu finden. Rückmeldungen von Schulen und Einzelpersonen werden an den AATiS e.V., Oliver Amend, DG6BCE, per E-Mail unter [dg6bce@aatis.de](mailto:dg6bce@aatis.de), erbeten.

Dipl.-Ing. Oliver Amend, DG6BCE

### AATiS-Rätselspaß



Beim Umbau einiger Pager für Amateurfunkzwecke mußten ein Quarz und ein Oberflächenwellenfilter ausgelötet werden. Nun sind diese Bauteile durcheinandergeraten. Womit könnte man sie „halbautomatisch“ sortieren?

ANTWORT: Mit einem Quarzfilter

## VLF-/LF-QTC

**Bearbeiter: Holger Kinzel**  
 Bürgerhausstr. 7, 31226 Peine  
 E-Mail: dk8kw@qru.de  
 DK8KW@DK0MAV

### ■ Distrikts-Langwellen-Aktivitätsfunktage

Über das Wochenende des 21. und 22.9.02 veranstaltete der Ortsverband P 41 (Hohenstaufen) die ersten Langwellen-Aktivitätsfunktage des Distriktes Württemberg. Unter dem Klubrufzeichen DKOUH/P wurden das neue Band, die erforderliche Technik und die selbstgebaute Station interessierten YLs und OMs vorgeführt. QTH war JN48TM, auf der Hochfläche



Links Hans-Albrecht, DK8ND, an der QSX-KW-Station Hans, DL5SDF; an der LW-Taste Rainer, DK7SU

der Schwäbischen Alb, 850 m ü. NN, bei Westerheim, südlich von Göppingen, gelegen. Ziel war es, das LF-Band zu beleben und seine Ausbreitungsbedingungen zu erforschen, dabei gleichzeitig OMs, die in diesem Bereich noch nicht senden können, die Gelegenheit zu geben, sich einmal selber an die Taste zu setzen. OVV Hans-Albrecht Haffa, DK8ND, hat aus diesen Gründen die Distrikts-LW-Aktivitätsfunktage aus der Taufe gehoben.

Die Station bestand, außer dem Empfänger von RFT, komplett aus Eigenbaugeräten von DK8ND und DK7SU. Die Antennenspule, gebaut von Rainer Fritz, DK7SU, hatte einen Wert kleiner als 1 mH. Berechnet mit dem Programm TANT 136, betrug die abgestrahlte Antennenleistung etwa 400 mW. Als Antenne dienten 250 m Bundeswehrfernmeldedraht, am Mittelmast 20 m hoch.

Auf LF konnten 18 und mittels QSX auf 7,022 MHz vier Stationen aus DL, F, PA, OM und ON gearbeitet werden. Als weiteste Verbindungen wurden F6BWO mit 300 km, DF0WD mit 440 km, PA0BWL mit 500 km und als ODX ON6ND mit 540 km geloggt.

Mit einigen Ausnahmen lagen die Rapporte zwischen 559 und 599 recht gut. Am Samstag war mit sehr starkem QRN zu kämpfen, dafür zeigte sich das Band am Sonntag während der LF-Zeit von 10 bis 13 Uhr etwas ruhiger. Leider waren Stationen aus England nicht QRV, hier hätte man noch ein besseres Testergebnis ermitteln können.

Als Resümee waren die LF-Funktage ein voller Erfolg und wurden von den Nachbar-OVs recht gut besucht. P 41 selbst ist mit OVV DK8ND sowie DK7SU auf LF aktiv.

**Klaus Ruoff, DK1SB**

## SWL-QTC

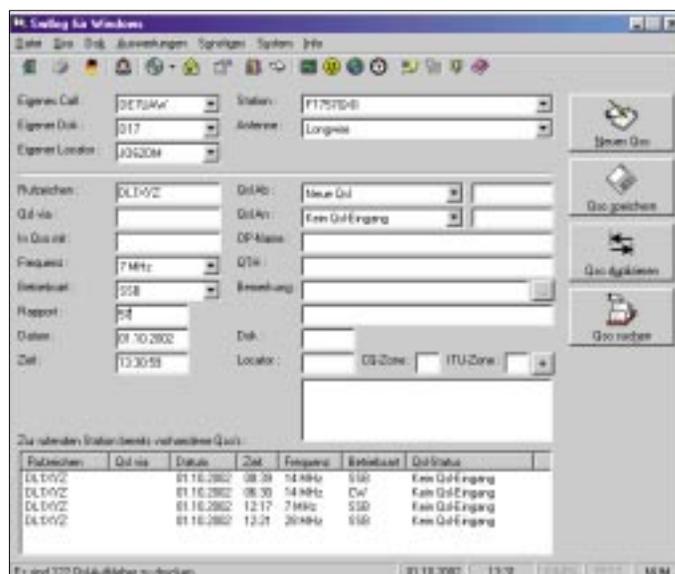
**Bearbeiter: Andreas Wellmann**  
 DL7UAW@DB0GR  
 E-Mail: Andreas.Wellmann@t-online.de  
 Angerburger Allee 55, 14055 Berlin

### ■ SWLLOG – ein Programm nicht nur für den Hörer

Wer die Ergebnisse seiner SWL-Tätigkeit dokumentieren und für spätere Auswertungen zwecks Diplom- oder QSL-Erwerb zweckmäßig aufbereiten möchte, der hat in den Zeiten des Internet die Qual der Wahl. Eine Vielzahl von Programmen sind verfügbar, und man wird nicht umhinkommen, seine ganz persönlichen Bedürfnisse an den Möglichkeiten der jeweiligen Programme zu spiegeln.

Heute möchte ich das Programm „SWLLOG Version 2.07“ von DE1UNC vorstellen. Uwe Naumann aus Chemnitz hat diese Anwendung geschrieben und stellt sie als Freeware via Internet kostenlos zur Verfügung.

Das Programm findet sich unter der Adresse <http://www.swllog.de>. Nicht erschrecken, es müssen etwa 8 MB heruntergeladen werden. Ein T-DSL-Anschluß wäre da nicht schlecht, aber es geht natürlich auch ohne. Vor dem Download sollte man allerdings prüfen, ob der eigenen Rechner die vom Programm geforderten minimalen Systemvoraussetzungen erfüllt: mindestens Pentium 75, mind. 16 RAM, mind. HD 10 MB frei (temporär 20 MB), VGA mit 800 x 600, Windows 95 oder höher, Internet-explorer 4.0 oder höher.



Die Eingabemaske von „SWLLOG-Version 2.07“ von Uwe Naumann, DE1UNC. Screenshot: DL7UAW

Nach dem Download wird die Datei „swllog setup.exe“ einfach gestartet. Dabei werden die für die Installation notwendigen Dateien in einem temporären Verzeichnis entpackt. In diesem Verzeichnis ist die Datei „setup.exe“ auszuführen. Das temporäre Verzeichnis kann dann im Anschluß an die erfolgreiche Installation selbstverständlich komplett gelöscht werden.

Uwe hat beruflich Berührung zu kommerziellen Datenbankprogrammen, und so lag es nahe, das Logbuchprogramm im Dateiformat von MS Access 97 zu realisieren.

Das Logbuchprogramm wird über das Menü „System/Vorgaben/Optionen einstellen“ an die persönlichen Grunddaten angepaßt. Bevor eigene Daten eingegeben werden, sollte man sich aber an Hand der Beispieldaten über die verschiedenen Eingabefunktionen und Auswertungsmodi informieren.

Ist alles getestet, kann man die Beispieldaten löschen und das Logbuchprogramm für eigene Eingaben vorbereiten. Die Bedienoberfläche ist sehr übersichtlich aufgebaut und läßt sich intuitiv bedienen. Sollte dennoch eine Frage auftauchen, dann findet man in der Hilfedatei sicher die Antwort. Weitere kleine Zusatzmodule wie z.B. UTC-Uhr, Zeitzonen, Frequenzliste oder auch Labeldruck sind bereits integriert und unterstützen die Hörtätigkeit bzw. den Funkbetrieb.

Die Erfassung der QSO-Daten läßt sich recht einfach bewerkstelligen. Es gibt nur ein Fenster. Zwischen den Eingabefeldern wird mit den Tabulatortasten navigiert. Das aktuelle Datum, die Uhrzeit sowie die persönlichen Angaben sind bereits automatisch vorbesetzt.

Wird ein Rufzeichen eingetragen, dann werden alle in der Datenbank verfügbaren Informationen im unteren Drittel des Fensters angezeigt. Hat man alle QSO-Daten erfaßt, dann genügt ein Mausklick auf das Diskettensymbol und die Informationen sind in der Datenbank gespeichert.

Wem das noch nicht schnell genug geht, der kann das „Fast-Log“-Modul verwenden. Das Programm kann auch mit einer QSL-Datenbank verknüpft werden. Die Importfunktionen, mit denen zum Beispiel die DOK-Liste ergänzt

werden kann, benötigt als Input nur ein File im txt-Format.

Ein Hauptargument für eine Erfassung von QSO-Daten auf einem PC sind vor allem die vielfältigen Auswertungsmöglichkeiten. Uwe hat in seinem Programm einige Varianten integriert. Wem diese Auswertungsmöglichkeiten noch nicht ausreichen, der kann die Daten bequem exportieren (Formate: txt, csv, html) und mit anderen Programmen weiter bearbeiten. „SWLLOG“ ist ein gelungenes Programm, das sicher nicht nur von SWLs genutzt werden wird.

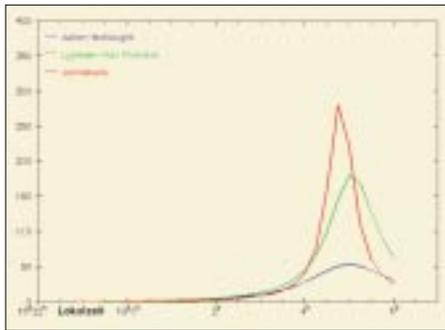
# UKW-QTC

**Magic Band, Topliste, Conteste:**  
**Dipl.-Ing. Peter John, DL7YS**  
**Am Fort 6, 13591 Berlin**  
**DL7YS@DB0BLO**

**Aktuelles, Aurora, MS, EME:**  
**Wolfgang Bedrich, DL1UU**  
**Redaktion FUNKAMATEUR,**  
**Berliner Straße 69, 13189 Berlin**  
**E-Mail: dl1uu@funkamateure.de**  
**DL1UU@DB0BLO**

## ■ 2-m-Report

**Aurora:** Boguslav, DO3VG (JN39), konnte im Contest am 7.9. vom „Aurora-DX-Kuchen“ nicht so richtig etwas abbeißen. Die eingeschränkte Strahlungsleistung reichte einfach nicht. Er hörte GM4VVX (IO78), GM3WOJ (IO77), GI6ATZ (IO74) und GW8IZR (IO73). Via Tropo konnte er aber am 8.9. mit DJ8MS (JO63), G4HRY (IO93) und OE3XUA (JN77) drei neue Felder loggen. Aber am 14.9. holte Bogu einiges nach. Via Tropo loggte er endlich GI6ATZ (IO74) und 10 weitere G-Stationen.



Verschiedene Prognosen (Anzahl/Zeit) für den diesjährigen Leoniden-Meteorstrom am 19.11. in Deutschland. Etwa sechs Stunden später folgt ein zweiter Peak. Noch andere Vorhersagen gehen von 500 bis 1000 Leoniden pro Stunde aus. Lassen wir uns also wieder einmal überraschen. Quelle: NASA

Doch zurück zur Contest-Aurora am 7.9. Ab 1600 UTC war diese gewaltige Öffnung für Mittel- und Südeuropa nutzbar. GM4ZUK/p (IO86) erzeugte eine mächtige Signal, das oft über S9 + 40 dB anlag. GM4VVX (IO78) stand ihm bezüglich Feldstärke und Pile-Up in nichts nach. Die Betriebstechnik der anrufenden Station war allerdings oft mehr als katastrophal. Später am Abend ging es dann weiter in Richtung Ost. UA3XAC verteilte KO85, DF0YY meldete als ODX ein QSO mit RW3PF (KO93) über 1725 km, GW4VEQ (IO73) langte zu HA2R (JN87) herunter, und OE3XXA (JN88) „erledigte“ er gleich mit. Ein wahres DX-Festival mitten im Contest-Gewühl. Ein erdünstig positioniertes koronales Loch sorgte ab 1.10. für mehrere Aurora-Tage hintereinander. RU1AA (KP40) verschaffte sich ab 1620 UTC in ganz Europa Gehör, assistiert von RA3LE, OH5LK (der bis zu DH1NFL in JO50 arbeitete!) und YL3AG.

Wolfgang, DJ8ES (JO43), pickte u.a. folgende Raritäten aus 2-m-Aurora-Getümmel: GM3POI (IO88), RU1AA (KP40), ES6RQ (KO38), GM4VVX (IO78), SK3W (JP80), OH5LK (KP30), RX1AS (KO59) und OHILTE (KP00).

Udo, DL3BCR (JO43), schnappte sich mit nur 20 W und 9-Ele.-Yagi folgende Stationen: G4KWQ (IO92), G4ARRA (IO80), SM6FBQ (JO67), SM7BLZ (JO86), G7RAU (IO90), LA0BY (JO59) sowie LB1HF (JO49).

Harm, DK3BU (JO33), arbeitet mit RA3LE (KO64) auf 70 cm mit 58a/59a! Mächtige Entfernungen überbrückten auch PA5DD (JO22) mit RA3LW (KO54) auf 2 m, G4LOH (IO94) mit RA3LE (KO64). RA3IS (KO76), RA3AQ (KO85), RK3AF (KO85) brachten vielen DLs neue Mittelfelder ins Log.

**Tropo:** Analog zur Wetterkarte ließ sich am 1.10. in den Abendstunden sehr schön die ausgedehnte Hochdruckblase über Mitteleuropa an Hand der Clustermeldungen für DX im 2-m-Band verfolgen. Nebenbei bemerkt, es hätten sich viele „DXer“ nach einem Blick auf die Wetterkarte die dummen Fragen im Cluster wie z.B. „Any EI or EA for Tropo-Test?“ sparen können. Unter anderem arbeiteten miteinander: OE3XXA (JN88) – G4SWX (J002) 1212 km, OE2XRM – M1DMJ (J001) 975 km, HB9DFG – OZ9KY (J045) 953 km, SP3VSC (J092) – DF9PX (JN47) 803 km und OE5VRL (JN78) – G4SWX (J002) 1101 km.

## ■ Magic-Band

Siggi, DL3AMA (JO51), fällt es schon etwas schwerer, neue Mittelfelder oder DXCC-Gebiete zu arbeiten. Im August/September gelangen ihm aber trotzdem einige Raritäten. U.a. loggte er Y19OM (LM23), SM6CMZ/2 (JP97), MM0/DJ6AU (IP90), SP4DZT (KO13), LA/SM6CMU (JP79), 8Q7ZZ (MJ64), OH4BC (KO19) und SM3UQB (JP82).

Ein schöner Kommentar kommt von Ben, DL7FF (JO62). Er schrieb: „...die Es-Feten scheinen vorbei zu sein, im Spreewald ist Gurkenerte, auf 6 m ist die Saure-Gurken-Zeit angebrochen. Bandbelegung wie am Abschlußwiderstand! Trotzdem gibt sein Log einiges her. SP4MPB (KO03), LA6EIA (JP51), HB0/PI4TUE (JN47) mit 419 via Tropo und 9Q1A (JI75).

Am 23.9. setzten dann die „Herbst-Condx“ auf 6 m ein. Um 1650 UTC tauchte erst ZD7MY aus dem Rauschen auf 50,110 MHz auf, wenig später gesellte sich C98RF dazu.

## Top-Ten 144 MHz-Contest (Sept.)

Einmann	Loc	QSOs	Punkte
1. DG3FK	JN59OP	808	281014
2. DH1NFL	JO50VF	626	192902
3. DH9NFM	JO50RF	608	189911
4. DD7PA/p	JN49LM	543	157963
5. DK2GR	JN59IE	423	132783
6. DG6QF	JO61OA	454	123640
7. DL1APW	JO50SP	447	121273
8. DM3FZ/NP	JO50XL	405	118286
9. DL1SUN	JO53PN	251	114636
10. DH3VE	JN39FN	318	101568

Mehrmann	Loc	QSOs	Punkte
1. DL0UL	JN48UO	972	359772
2. DF0OL	JO40BP	999	332932
3. DLOGTH	JO50JP	1017	332084
4. DK0BN	JN39VX	946	325474
5. DF0MTL	JO60OM	867	280791
6. DF0YY	JO62GD	588	206822
7. DL0WAE	JO42DC	610	205929
8. DK0RL	JN57GN	571	202292
9. DL2LSM/p	JO60LK	680	191109
10. DF0XG	JO51KW	590	179229

# Scattern – einmal ganz anders

Vorträge über Meteorscattern – oder wie ich in der Türkei funkte

Der Beschluß, unseren diesjährigen Urlaub in der Türkei zu verbringen, wurde im Juli gefällt. Selbstverständlich sollte das „Funkspielzeug“ dabei sein, und ein Blick auf die gesuchten Felder dort legte einen Trip in den nördlichen Landesteil nahe, denn die Mittelfelder KN30 und KN40 waren recht rar in den Logbüchern der VHF-DX-Gemeinde. Also, auf ins Internet und ein Ferienhaus in KN30 gesucht. Die Verwunderung war groß, es gab kein Haus weit und



Der Operator beim HSCW-Scattern an der „fliegend“ aufgebauten Station auf dem Bootsdeck der Fähre nach Cesme in KM28.

breit. Kein Reisebüro konnte helfen, auch nicht die Vertretung der Türkei in Deutschland. Nach vielem Umherklicken fand ich schließlich ein Ferienhaus in KM39, genauer gesagt in Ayvalik, einem wunderschönen Städtchen an der Agäisküste. Nur ein kurzer Wasserweg trennt das türkische Festland dort von der griechischen Insel Lesbos, eine Tatsache, die später noch große Bedeutung gewinnen sollte...

Die Frage der Lizenz entschärfte sich im Sommer, als klar wurde, daß die türkischen Behörden die CEPT-Lizenz für Aufenthalte kürzer als drei Monate akzeptierte. Unterlagen sind im Internet als Kopien vorhanden ([www.qsl.net/ta3j/pictures](http://www.qsl.net/ta3j/pictures)), und natürlich druckte ich sie mir aus. Eine sehr weise Entscheidung aus heutiger Sicht!

Auf ging's also zunächst ins italienische Ankona, von dort aus mit der Fähre der „Marmara-Lines“ nach Cesme, dem Izmir vorgelagerten Hafen. Bei Betrachtung der Fahrtroute blinkten die „Alarmlichter“, der Kurs führte durch das ebenfalls seltene Mittelfeld KN28. Also, auf Verdacht schon einmal das Notwendigste (zwei 70-Ah-Akkus, 9-Ele.-Yagi, FT-847, Zubehör, 300-W-PA, Notebook, GPS) beim Besteigen der Fähre mit in die Kabine genommen, denn nach dem Ablegen kommt keiner mehr ans Auto. Dank eifriger, des Türkischen mächtiger Helfer, verlief ein Gespräch mit dem Käpt'n des Schiff-

fes erfolgreich – er wollte nur einen kurzen Blick auf mein „Radio“ werfen und gab sein Placed für die Funkoperation.

Eine Fährfahrt durch die Adria, griechische Gewässer und die Ägäis ist übrigens auch aus touristischer Sicht sehr zu empfehlen! Im Urlaub sollte auch stets der Grundsatz gelten: Der Weg ist das Ziel. Jedenfalls bleiben Eindrücke, die im Flugzeug nie entstehen!

Als das GPS also auf KN28 umsprang, war alles unter großer Anteilnahme der Passagiere vorbereitet, die Antenne an einem freien Mast auf dem Sonnendeck angeschlagen und das Meteorscattern auf 2 m in High-Speed-CW konnte losgehen. In der zweiten Septemberhälfte sind die Meteoriten nach allen Vorhersagen dünn gesät – mit ganz wenig Reflektionen auszukommen, war für alle das Gebot der nächsten Tage. Nach zwei Stunden und vier erfolgreichen QSOs hieß es abbauen und alles für die Landung in Cesme vorbereiten.

Das Fereinhaus in Ayvalik war sehr schön, das VHF-take-off jedoch eine Enttäuschung. Das Bild im Internet zeigte zwar das Gebäude und Wasser, jedoch in der falschen Richtung! Zwischen dem freien Meer und meinem Standort in KM39JJ lagen noch etwa 20 m Hügel, ich hätte sehr gut nach Irak funken können – mangels Meteorscatter kundiger QSO-Partnern dort und aus anderen Gründen aber nur theoretisch interessant. So blieb nichts weiter übrig, als mit dem Auto auf den Hügel zu fahren und von dort aus Betrieb zu machen. Denn der Versuch, mit dem voll ausgezogenen Portabelmast auf den Balkon gestellt die fehlenden Höhenmeter zu gewinnen, schlug fehl.

Allerdings erregte bei dieser Aktion die Antenne unerwartete Aufmerksamkeit – mit dem Ergebnis, daß zwei Tage später zwei sehr nette Herren der Polizei auftauchten und mich sehr gründlich zu meinen Funkaktivitäten befragten. Ich wies die Unterlagen aus dem Internet und meine CEPT-Lizenz vor, damit waren sie zufrieden. Etwas verunsichert fuhr ich nun auf den Berg – auch in der Betriebsart FSK441 wurde ich einen Morgen lang QRV.

Hauptereignis meines Urlaubstrips sollte ja ohnehin der Besuch von KN30 werden. Die Suche nach einem geeigneten Take-off konnten meine XYL und ich mit einem Besuch des sagenhaften Troja verbinden, es liegt keine 20 km südlich des Eingangs zu den Dardanellen vom Mittelmeer aus. Südlich der Stadt Canakkale fanden wir einen 270 m hohen Berg, die Straße bergan war gut zu befahren, und nahe dem Gipfel bot sich ein sehr guter Standort an: freie Sicht nach West bis Nord auch über die gegenüberliegende Halbinsel, die ebenso hoch war. Die war im ersten Weltkrieg übrigens stark umkämpft wegen der strategischen Bedeutung der Dardanellen als Tor zum Marmara- und Schwarzen Meer.

Den Standort also ins GPS gespeichert, KN30FC zeigte es an, und am Samstag, dem 21.9., in aller Frühe ging es los. Sieben komplette QSOs standen im Log, als gegen 0725 UTC ein blauer Kleinbus hinter meinem Auto hielt. Die Aufschrift: Jandarma. Es entstieg drei freundlich dreinblickende Uniformierte, den positiven Gesamteindruck störte nur ein Soldat mit Maschinenpistole! Meine erhobenen Hände quittierten die Ordnungshüter mit La-

**Der Standort in KN30FC. Im Hintergrund die Dardanellen kurz nach Sonnenaufgang. Zwei Stunden später erfolgte der „beschleunigte Abbau“!**  
Fotos: DH7FB



chen, und ich holte frohen Mutes den verlangten Paß und alle Funkunterlagen heraus. Nach einigem Hin und Her via Handy mit ihrer Befehlsstelle stellte sich heraus, daß ich mit dorthin mußte. Den erforderlichen Abbau erledigten wir dann zu dritt, die Soldaten, nicht Polizisten – denn „Jandarma“ ist eine militärische Einheit für innere Aufgaben – waren sehr freundlich und hilfsbereit. In Canakkale erfreute ich mich dann auch großer Aufmerksamkeit. Ich hatte Gelegenheit, längere Vorträge über Meteorscatter zu halten, denn so etwas war der Staatsmacht dort noch nicht untergekommen. Auch gesellten sich Herren in Zivil dazu.

Der deutschsprechende türkische Soldat rollte bei ihrem Eintreffen mit den Augen und zählte einige mehr oder weniger bekannte Namen von Geheimdiensten auf, um mir zu bedeuten, wer sich in der Türkei so alles für Amateurfunk interessiert. Nun wurde auch mein gesamtes Equipment untersucht, und ein mit der Materie vertrauter Spezialist ließ sich nochmals erklären, wie man denn mit VHF bis nach Deutschland kommen könne.

Als er meine „Lautmalerei“ eines Bursts mit genau diesem Begriff quittierte, faßte ich neu-

en Mut. Inzwischen tat mein Lächeln doch ein bißchen in den Wangen weh... Damit kein falscher Eindruck entsteht – alle Beteiligten waren immer sehr höflich und freundlich.

Lieber wäre mir allerdings gewesen, ich hätte die Herren unter anderen Umständen kennengelernt. Letztendlich wurden nun auch die Echtheit der türkischen Papiere zur Lizenz bestätigt und die Tatsache gewürdigt, daß mein Auto mit Station und Antenne immer völlig offen neben der Straße gestanden hatte.

Den Ausschlag zum guten Ende hat vielleicht auch meine wahrheitsgemäße Verneinung der Frage „ob ich denn mit Griechenland gefunkt hätte“ gegeben. Wie auch immer, nach drei Stunden, angefüllt mit Fachvorträgen und gründlichen Erläuterungen der Notebookfestplatte, war ich wieder im Besitz meines Passes und konnte meiner Wege ziehen. Man bot sogar an, mir ein Papier mitzugeben, das mich vor ähnlichen Zwischenfällen bewahren sollte – ich lehnte dankend ab, da mir das Funken doch etwas vergangen war. Nur für zwei Tage übrigens, dann war KM39 jedenfalls stundenweise wieder aktiviert.

Den Rest des Urlaubs hatten wir Zeit, das wunderschöne Land und die wirklich sehr netten und immer hilfsbereiten Leute kennenzulernen. Es sollten mehr Funkaktivitäten in der Türkei stattfinden, es passiert nichts wirklich Schlimmes, da alles geregelt ist. Und es würde sich dann schneller im weiten Land herum-sprechen: Wir Funker sind zwar „crazy but harmless“. Selbstverständlich funktioniert das GSM-Netz auch in der Türkei tadellos, und jeder hat das „Mikrofunkgerät“ stets dabei, um Meldungen in die ganze Welt – auch nach Griechenland – zu funken. Das Verhältnis zwischen beiden Völkern läßt übrigens noch viel Raum für Verbesserungen!

Über die Rückfahrt mit dem Auto durch die griechische Bergwelt bis zum Fährhafen Igoumenitsa in KM09 ist nur soviel zu sagen, daß keine 50 km nach dem Start in Ayvalik der erste und bei einer kurzfristig anberaumten Funksession in KN20UU der zweite Reifen kaputt ging. Das führte natürlich zum sofortigen Abbruch der Aktivität.

Ende gut, alles gut – oder: Das Beste, was man von Reisen mitbringt, ist die heile Haut. Und noch etwas – unvergeßliche Eindrücke, sehr nette Begegnungen und Urlaub vom Ich. Was will man mehr?  
**Frank Bosse, DH7FB**



**KN20: Gefunkt wurde in jeder Lage! Ein Blick auf das rechte Vorderrad zeigt, daß es schon platt ist. Der OP ahnt davon noch nichts ...**

# Diplome

## ■ Jubiläumsdiplom 50 Jahre FUNKAMATEUR

Anlässlich des 50. Geburtstages der Zeitschrift FUNKAMATEUR am 13.10.02 gibt die Redaktion ein Jubiläumsdiplom heraus. Dafür werden Verbindungen mit der Klubstation der Zeitschrift, der Jubiläumsstation DA0JF, den Mitarbeitern von Verlag und Redaktion sowie den ständigen freien Mitarbeitern einschließlich der Bearbeiter ständiger Rubriken, gewertet. Es gelten ihre sämtlichen seit ihrer Mitarbeit beim FUNKAMATEUR geführten Rufzeichen. Zusätzlich zählen Stationen mit dem Suffix FA.

Das Diplom selbst ist gebührenfrei; es fallen lediglich die Versandkosten an. Der Antrag in Form eines von zwei anderen Funkamateuren bestätigten Logauszugs ist zusammen mit den

Portokosten (Deutschland: 1,53-Euro-Briefmarke, Ausland: 2 Euro, 2 US-Dollar oder 2 IRCs) unter dem Kennwort „Jubiläumsdiplom“ an den Theuberger Verlag, Berliner Str. 69, 13189 Berlin, einzusenden.

Für den Erwerb des Diploms sind 50 Punkte erforderlich, die durch QSOs bzw. bestätigte Hörberichte entsprechend nachfolgender Auflistung zu erbringen sind. Es gibt keine Band-, Sendarten- oder zeitlichen Beschränkungen. Jedes Rufzeichen ist jedoch nur einmal wertbar. Relais-QSOs zählen nicht.

25 Punkte: Jubiläumsstation DA0JF (2001 und 2002)

je 10 Punkte: Klubstationen des FA, DF0FA, DM0FA, DM25FA, Y63Z

je 5 Punkte: Mitarbeiter des FA (siehe Liste)

je 1 Punkt: als Joker alle Stationen mit dem (zweistelligen) Rufzeichen-Suffix FA  
**(Stand 10/2002)**



Das Jubiläumsdiplom „50 Jahre FUNKAMATEUR“ ist 210 mm x 297 mm groß und vierfarbig auf 250 g/m<sup>2</sup> schwerem Papier gedruckt.

## Rufzeichen der ständigen und freien Mitarbeiter des FA

DD6AE	Dr. Reinhard Hennig	DL7VET	Katrin Vester,	DM5DL	Peter Pokahr
DF2RG	Gerhard Jäger	DL7VOA	Robert Busch	DM6JAA*	Barbel Hamerla
DGOZB	Knut Theurich	DL7YS	Peter John	DT2BTO*	Bernd Petermann
DJ1TB	Bernd Petermann	DL8AAM	Thomas M. Rösner	DT2YLO*	Barbel Petermann
DJ2EV	Horst-Dieter Zander	DL8AO	Dieter Sommer	HB9CWA	Ludwig A. Drapalik
DJ9ZB	Franz Langner	DL8JAB	Bernd Schönherr	HB9DIO	Urs Keller
DK5JI	Dr. Hans Schwarz,	DL8NTC	Kay Schophörster,	OE6CLD	Claus Stehlik
DK7NP	Rudolf Hein	DL8OBC	Felix J. Rless	OK1GM*	Dr. Mrázek
DK8GH	Heinz W. Prange	DL8WHM*	Ludwig Mentschel	OK1AOJ*	Frantisek Janda
DK8KW	Holger Kinzel	DL9HQH	Jürgen Engelhardt	OK1HH	Frantisek Janda
DL7UBW*	Wolfgang Bedrich	DL9VWM	Dr. Ullrich Schneider	Oesten B. Magnusson	SM5DOC
DL1AKY	Eberhard Schrickel	DM2ABB*	Wolfgang Rach	Y21BK*	Karl Rothammel
DL1LWM*	Werner Müller	DM2ABK*	Karl Rothammel	Y21CB*	Heinz Stiehm
DL1NPN	Dr. Hans-E. Brauer	DM2ACB*	Heinz Stiehm	Y21CM*	Werner Müller
DL1RWD*	Gerhard Damm	DM2ACM*	Heinz Gadsch	Y21DN*	Heinz Gadsch
DL1SUE	Heinz Stiehm	DM2ADN	Dr. Hans-E. Brauer	Y21EC*	Dr. Hans-E. Brauer
DL1UU	Wolfgang Bedrich	DM2AEC*	Rosemarie Perner	Y21LO*	Rosemarie Perner
DL2AXM	Franz Krause	DM2ALO*	Bertram Bahr	Y21TD*	Detlef Lechner
DL2BQG	Günter Werzlau	DM2AQM*	Josef Bartel	Y21TL*	Klaus Voigt
DL2DSD	Henning Peuker	DM2ASL*	Detlef Lechner	Y21UO*	Max Perner
DL2DTL	Klaus Voigt	DM2ATD*	Klaus Voigt	Y21WD*	Gerhard Damm
DL2DVL	Klaus-Erhard Sorgel	DM2ATL*	Max Perner	Y21XA*	Ernst Fischer
DL2FI	Peter Zenker	DM2AUO	Gerhard Damm	Y21XE*	Karl-Heinz Schubert
DL2KUX	Ernst Fischer	DM2AWD	Ernst Fischer	Y21XM*	Franz Krause
DL2LVM	Reinhard Dathe	DM2AXA*	Karl-Heinz Schubert	Y21ZK*	Eberhard Schrickel
DL2RD	Dr. Werner Hegewald	DM2AXE*	Franz Krause	Y22AO*	Dieter Sommer
DL2VAR*	Heinz Russ	DM2AXM*	Jürgen Klaffe	Y22FA*	Egon Klaffe
DL2JGN	Jürgen Hermsdorf	DM2BFA*	Henning Peuker	Y22ML*	Henning Peuker
DL2TD	Lothar Wilke	DM2BML*	Dr. Karl Krogner	Y22TO*	Bernd Petermann
DL4BBU	Peter Horig	DM2BNL*	Bernd Petermann	Y22VM*	Reinhard Dathe
DL4FT	Detlef Lechner	DM2BTO*	Reinhard Dathe	Y23HM*	Ludwig Mentschel
DL4OAD	Wolfgang Lipps	DM2BVM*	Ludwig Mentschel	Y23JN*	Jürgen Hermsdorf
DL5ATD*	Lothar Wilke	DM2CHM*	Hans-Uwe Fortier	Y23OO*	Hans-Uwe Fortier
DL5KZA	Norbert Wenzel	DM2CJN*	Siggi Presch	Y23UO*	Siggi Presch
DL5ML	Ludwig Mentschel	DM2COO*	Heinz Russ	Y24BF*	Heinz Russ
DL6DBN	Frank Sperber	DM2CUO*	Hartmut Helduck	Y24HO*	Knut Theurich
DL7DF	Siggi Presch	DM2DBF*	Peter Horig	Y24LO*	Andreas Wellmann
DL7UAP	Thomas Hansgen	DM2DID*	Lothar Wilke	Y24PE*	Günter Werzlau
DL7UAW	Andreas Wellmann	DM2DTN*	Gudrun Göhler	Y24TN*	Peter Horig
DL7UDS	Dieter Sommer	DM2DUK*	Barbel Petermann	Y24UK*	Lothar Wilke
DL7UFR	Frank Rütter	DM2YLN*	Wolf	Y25TO*	Barbel Petermann
DL7UHF	Hans-Uwe Fortier	DM2YLO	Ludwig Mentschel	Y25VM*	Klaus-Erhard Sorgel
DL7UJW	Jörg Wernicke,	DM3KBM*	Knut Theurich	Y25ZO*	Wolfgang Bedrich
DL7UKT	Hans Bartz	DM3RBM*	Jürgen Hermsdorf	Y27MN*	Bernd Schönherr
DL7ULO	Rosemarie Perner	DM3WHL*	Dr. Karl Krogner	Y39XO*	Wolfgang Bedrich
DL7UMO	Max Perner	DM3YCN*	Egon Klaffe		
DL7UTO*	Barbel Petermann	DM3ZL*	Günter Werzlau		
DL7UOO*	Siggi Presch	DM4KA*	Hartmut Helduck		
DL7UOO*	Bernd Petermann	DM4OE*			
DL7VEE	Rolf Thieme	DM4ZID*			

\* Ex-Rufzeichen, bei DL ggf. neu ausgegeben

# Sat-QTC

**Bearbeiter: Frank Sperber  
DL6DBN@DB0SGL  
E-Mail: dl6dbn@amsat.org  
Ypernstraße 174, 57072 Siegen**

## ■ AO-40 bald am Ende des „Winterschlafs“

Im Laufe von 440 Tagen umrundet der Orbit von AO-40 einmal die Sonne. Dabei gibt es im Wechsel je zwei Phasen à 110 Tage mit gutem bzw. schlechtem Sonnenwinkel. Die saisonal bedingte Verschlechterung des Sonnenwinkels hatte Mitte Oktober ihren Tiefpunkt erreicht. Zeitweise war durch die ungünstige Antennenstellung kein Transponderbetrieb möglich. Bis Mitte November soll nun der Satellit wieder der Sonne nachgeführt werden. Damit nehmen die Transponderzeiten wieder zu. Von Mitte November an bis etwa Mitte Februar kann AO-40 dann mit optimal ausgerichteten Antennen bei ALON/ALAT = 0/0 gearbeitet werden. Dann sind auch weitere Experimente rund um das Packet-Radio-System RUDAK und mit den Drallrädern möglich. Den Transponderfahrplan gibt die Telemetrieabe an.

## ■ GO-32 Mailbox im Probetrieb

Vier Jahre nach dem Start wurde nach Abschluss umfangreicher Tests und Softwarearbeiten ein BBS-System in den Rechner von GO-32 geladen. Es arbeitet analog dem Pacsat-Protokoll. Die Rufzeichen sind 4XTECH-11 und 4XTECH-12. Der Satellit arbeitet mit 9k6 in FSK (Downlink: 435,325 oder 435,225 MHz; Uplink: 145,860, 145,880, 145,890, 145,930 MHz). Noch ist der Betrieb in einem experimentellen Stadium.

## ■ AMSAT-Phase 3-E Meeting beendet

Anfang Oktober trafen sich 30 AMSAT-Experten, um erste Details des AO-40-Nachfolgers P3-E festzulegen. Der Satellit soll die Form von AO-10 und 13 haben und in einen Orbit ähnlich dem von AO-13 gebracht werden. Wegen der angestrebten kurzen Bauzeit von nur zwei Jahren erhielt er auch die Bezeichnung P3-E(xpress). Sobald das Ergebnisprotokoll des Treffens vorliegt, werden wir berichten.

## ■ ISS oft aktiv

Von der Raumstation ISS findet relativ häufig neben Packet-Betrieb auch Fonieverkehr zwischen der Besatzung und ausgewählten Schulen am Boden statt. Aber auch über Random-Kontakte wurde bereits berichtet. Informationen über die Planungen für Schulkontakte und zum ARISS-Projekt allgemein gibt es unter <http://ariss.gsfc.nasa.gov> im Internet.

## ■ Weitere Kommandotests mit AO-7

Die Bemühungen, AO-7 wieder bedienen zu können, wurden in den letzten Wochen fortgeführt. Bislang wurden 11 verschiedene Kommandos vom Satelliten erfolgreich dekodiert. Noch immer befindet er sich beim Auftauchen aus dem Erdschatten in einem zufälligen Modus (B, A, Bake). Das erschwert sowohl den QSO-Betrieb als auch das Kommandieren. Dennoch wird AO-7 heute genutzt.

## Packet-QTC

Bearbeiter: Jürgen Engelhardt  
Azaleenstr. 31, 06122 Halle  
DL9HQH@DB0LPZ  
E-Mail: DL9HQH@GMX.DE

### ■ Digipeater

**DB0EEO** (Emmerich): Anfang September feierte DB0EEO sein zweijähriges Jubiläum. In diesem Zeitraum lief DB0EEO bis auf einige kurze Ausfälle relativ störungsfrei. Seit seinem Bestehen wurde der Digipeater von seinen Betreibern stetig erweitert. Zuletzt wurde im August der neue 102k4-Zugang in Betrieb genommen. Er arbeitet auf 439,700/434,900 MHz. Hierfür müssen allerdings noch einige Tests und Optimierungen vorgenommen werden. Inzwischen stehen DB0EEO nun zwei Einstiege und drei Linkstrecken zur Verfügung. Zukünftig geplant sind ein Funkrufsender sowie schnellere Linkstrecken auf höheren Bändern. Trennen möchten sich die DigiBetreiber vom Digi-PC. Dafür soll ein TNC4-System aufgebaut werden.

**DB0GH** (Trier): Der Digipeater ab 1.11. seine Einstiegsfrequenz auf 430,625 MHz (simplex) gewechselt.

### ■ Linkstrecken

**DB0CZ** (Brigachtal): Ende August wurde der Testlink zu DB0WBD (Bonndorf) aufgebaut und arbeitet seitdem mit guten Zeiten.

**DB0HBN** (Blessberg): Probleme bereitet der Link zu DB0SON (Sonneberg). Nach mehreren Tests steht fest, beide Stationen, die nur etwa 15 km voneinander entfernt sind, „hören“ nichts voneinander.

### ■ Funkruf

**DB0ABL** (Altenburg): Am 20.9. wurde der Funkrufsender in Betrieb genommen. Er arbeitet auf 439,9875 MHz. Als Antenne kommt ein 70-cm-Omni-Rundstrahler zum Einsatz. Wer einen Funkruf an eingetragene User absenden möchte, muß sich bei DB0ABL-15, DB0HOT-12 bzw. DB0HOT-15 einloggen. Die Nachricht wird dann an DB0HOT-15 und DB0ABL-6 weitergeleitet und dort ausgesendet. Eine Übersicht der eingetragenen User kann man bei DB0HOT-12 mit dem Befehl POC I DB0HOT bzw. POC L DB0HOT abrufen.

**DB0ERF** (Erfurt): Bis zur Inbetriebnahme des Funkrufsenders sind noch einige Probleme zu bewältigen. So müssen diverse mechanische Arbeiten erledigt, eine Antenne mit entsprechenden Kabel und ein Netzteil beschafft werden. Helfer bzw. Spender werden händierend gesucht und sind gern gesehen. Näheres dazu in der Mailbox bei DB0ERF unter der Rubrik *digi-erf*. Nachlesen jedoch nur, weil Wolfram, DL3AMI, mit einem gewaltigen Zeitaufwand (auch etwas Geld war nötig!) den Box-PC neu aufgebaut hat.

**Hinweis** zu „Packet-Radio mit Soundkarte“ im Packet-QTC der vorigen Ausgabe: Hans-Jürgen Barthen, DL5DI, hat inzwischen einen umfangreichen Beitrag zu diesem Thema erarbeitet, der im fachlichen Teil der nächsten FA-Ausgabe erscheint.

## 50 Jahre Wetter- und Funkdienst beim Deutschen Wetterdienst

Aus Anlaß des 50jährigen Jubiläums des Deutschen Wetterdienstes (DWD) findet in der Nacht vom 8. zum 9.11.2002 ein besonderer Langwellen/Kurzwellen-Event statt, um an die enge Verbundenheit und Nutzung der Funktechnik bei den Wetterdiensten zu erinnern.

Mit der Erfindung der drahtlosen Nachrichtentechnik vor nunmehr fast 100 Jahren fand dieses System in den Wetterdiensten eine äußerst nützliche Anwendung. Zunächst ging es um die Übermittlung meteorologischer Meßwerte von Handelsschiffen aus entlegenen Seegebieten, insbesondere aus dem Nordatlantik. In den 30er Jahren wurde die Radiosonde erfunden. Jenes kompakte Meß- und Sendesystem, das an Ballonen in die freie Atmosphäre aufgelassen wurde, um vertikale Profile von Temperatur, Druck und Feuchte zu erfassen.

Die ersten Sonden waren gewichtige Systeme mit Heiz- und Anodenbatterien für die mit Röhren bestückten Geräte. Die Sensoren, ein Bimetall für Temperaturmessung und Hygrometer für Feuchtemessung, griffen über Hebel auf eine mit Morsezeichen kodierte Walze. Die Sonden sendeten im 10-m-Band, und die Morsezeichen wurden an den Bodenstationen von in Morsetelegrafie geschultem Personal abgehört.

Anhand der Eichkurve der Sonde wurden dann manuell die physikalischen Meßwerte bestimmt. Solch ein Aufstieg dauerte etwa eine Stunde, und die Sonde kann sich dann bis zu 250 km vom Freigabeort entfernt haben. Auch derzeit sind Radiosonden trotz Satelliten und sonstigen Fernerkundungssystemen ein unverzichtbares Meßsystem. Die Sonden und die verwendeten Systeme arbeiten heute jedoch weitgehend automatisch, die Verfahren sind digital und sehr genau.

So mancher Passant hat schon einmal solche eine Radiosonde in der freien Natur gefunden und gegen Finderlohn an den Wetterdienst

zurückgeschickt. Heutzutage ist es ein echter Wegwerfartikel, man kann die Sonde ruhig als Souvenir behalten. Dem Autor war es vergönnt, während eines Segeltörns auf der Ostsee eine Sonde zu „retten“.



Radiosonden im Größenvergleich: gestern (links und rechts) – heute (Bildmitte). Fotos: DWD

Von Anfang an dabei waren auch Wetterfunktaster, die die Erkenntnisse aus den erhaltenen Daten in Form von Wetterberichten und Warnungen wieder an die Öffentlichkeit gaben. Legendären Ruf erwarben sich im Seefunk u.a. Stationen wie Washington (NSS), Portishead (GKA) und Pinneberg (DDH47). Bis zum Ende der Seefunkära und dem Beginn des neuen GMDSS wurden alle Sendungen in Morsetelegrafie durchgeführt.

Der Deutsche Wetterdienst begeht nun, wie erwähnt, am 11.11. sein 50jähriges Jubiläum. Aus diesem Grund wird die Amateurfunkgruppe der Bundesverkehrsbehörden am 8. und 9.11.2002, von 2230 bis 0530 UTC, ein Crossband-Funkdienst mit Amateurfunkstellen durchführen. Die Amateurfunkstellen rufen DDH47/DL0SWA auf 3565, 7025 oder 14052 kHz und hören auf 147,3 kHz. Wir bitten um die Übermittlung eines Rapports über den Empfang von DDH47 in folgender Art: RST/Locator. Die Empfangsrapporte sollen später ausgewertet werden.

Auf welchen Frequenzen wir empfangsbereit sind, wird in der CQ-Schleife durch die geklammerte Ziffer (Band in MHz, entsprechende Frequenzen s.o.) angegeben. Jeweils zweimal stündlich zwischen der 15. und 18. Minute und der 45. bis 48. Minute, der ehemaligen Seenotpause im Schiffsfunk, werden Namen berühmter Wissenschaftler in Ultra-Langsam-tastung für Reichweitenversuche nach Übersee gesendet. Die Crew bittet um Fairplay und wünscht sich einen Wechsel des Landeskenners von QSO zu QSO. Wir hoffen auf diese Art, auch entfernten Stationen ein Chance zu geben, mit uns in Verbindung treten zu können. Allgemein beantworten wir Anrufe nur mit „call qsl“ oder cfm+.

Infos im Internet unter <http://www.dwd.de/wir/Geschaeftsfelder/Seeschiffahrt/Sendeplaene/Amateurfunk>.

Jürgen Gerpott, DL8HCI



Antennenanlagen des DWD

## DX-QTC

**Bearbeiter: Dipl.-Ing. Rolf Thieme**  
**Boschpöler Str. 25, 12683 Berlin**

**E-Mail: rthieme@debitel.net**

**PR: DL7VEE@DB0GR**

Alle Frequenzen in kHz, alle Zeiten in UTC  
 Berichtszeitraum 3.9. bis 6.10.02

### ■ Conds

Insgesamt recht ansprechende Herbstbedingungen ohne große Einbrüche! Der Flux bewegte sich bis 200, bei guten Bedingungen konnte vormittags und abends auf dem langen oder kurzen Weg der Nord-Pazifik erreicht werden. Das Angebot an raren und entfernten Stationen hat zugenommen, wenn auch der Schwerpunkt eindeutig noch auf den höherfrequenten Kurzwellenbändern liegt (siehe Bandberichte).

### ■ DXpeditionen

**OJ0LA**, die norwegische DXpedition auf Market-Riff, war oft zu arbeiten und tätigte erfreulicherweise bei insgesamt 14 000 Verbindungen auch 500 RTTY-QSOs auf mehreren Bän-



dern. Durch Sturm und hohen Wellengang war eine per Boot geplante Anlandung unmöglich, so daß die OPs auf die teure Helikopter-Variante ausweichen mußten. Die ersten QSL-Karten sind auch schon eingetroffen. Allerdings weist Trond, LA9VDA, darauf hin, daß 1 Greenstamp (7,50 NKR) selbst für einen Europabrief aus Norwegen (9 NKR) nicht ausreicht.

**A52DX** war das Rufzeichen von KP2A mit XYL. – **V63KZ & Co.** war eine kurze Aktivität japanischer OMs Mitte September. – Auch die belgische Crew unter **XU7ACJ**, **XU7ACN** und **XU7AUR** erzeugte Ende September dicke Pile-Ups aus Kambodscha. – Baldur, DJ6SI, tauchte unangekündigt aus dem seltenen Burundi als **9U0X** auf und erfreute für einige Tage die CW-Freunde.

**TT8DX** war sehr aktiv in SSB von 80 bis 10 m und praktisch von jedem zu erreichen. QSL an F5OGL. Auch F5PTM erhielt seine Lizenz als **TT8ZZ**. Er bevorzugt CW und bleibt noch bis Dezember.

N5XX aktivierte **ZK2XX** und **A35XX**. Von A35XX waren die Signale besser, sogar viele 10-m-QSOs gelangen von Deutschland aus. – Eine große japanische DXpedition nach Sri Lanka ab dem 20.9. war durch viele **4S7**-Rufzeichen auf den Bändern nicht zu überhören. – Auch **8NIOGA**, die Klubstation auf Ogasawara, wurde fleißig aktiviert und war sehr oft von DL aus zu arbeiten.

Schon ab 20.9. tauchten Babs, DL7AFS, Lot, DJ7ZG, und Rei, DL6DQW, wie vor einem Jahr als **C98DC** und **C98RF** von AF-072 auf. Die guten Bedingungen auf den oberen Bändern brachten hohe Feldstärken. – **H8A** war das Rufzeichen einer deutschen Gruppe vor dem RTTY-CQWDX bei HP1XVH.

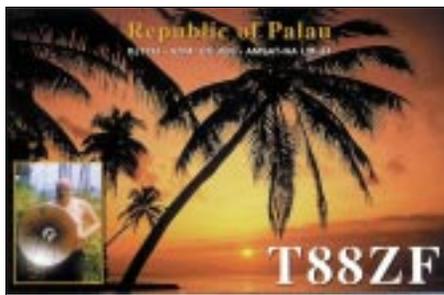
Ely, **7Q7CE**, ist wie im Vorjahr wieder QRV geworden. Man beobachtet die oberen Bänder auf den SSB-DX-Frequenzen. – Francois, VE2XO, meldete sich diesmal unter **6W1RT** und **3XY6A** wie gewohnt in SSB und RTTY. – Als Leckerbissen tauchte **ST0F** (OP ZS5WC) aus dem Sudan auf. Er hat angeblich eine Lizenz, arbeitet nur mit kleiner Leistung und die QSLs vermittelt ZS4TX.

Zbig, **9L1BTB**, arbeitet jetzt auch neben SSB in der Betriebsart RTTY und erfreute deren Vertreter mit einem raren DXCC. QSL an das Heimatrufzeichen SP7BTB. – Geloggt wurden u.a. noch **V73CW**, **T88CM**, **VK9NS** und mit **ZK1XYL** die Mitglieder der YL-DXpedition. **KH9** war leider dank Minimalausrüstung in Europa wiederum kaum zu hören. – **VK0MQI** tauchte mit Listenmacher und extrem schwachem Signal auf verschiedenen Frequenzen auf. Selbst für DXer mit Beam war er nur zu ahnen. – **ZK2MO** (CW) und **ZK2TO** (SSB), durch KM9D und KF4TUG, wurden überraschend wieder von Niue gemeldet. QSL an OM2SA.

Der WDX-RTTY Ende September glänzte durch sehr gute Bedingungen von 80 bis 10 m. An Raritäten wurden u.a. notiert: A35XX, HC8N, HP1XVH, 8P6SH, T77CD, AH0B, 9M6LSC, 9M6US, 9M2TO, KP2D, VP5JM, OA4O, HC1JQ, 4W6MM, FR5GS sowie CN8LI.

### ■ Kurzinformationen

Von der ARRL kommt die Nachricht, daß ab 1.10.02 auch ein **30-m-DXCC** ausgegeben wird. – QSLs von **K1B**, **ST0F**, **YA/G0TQJ** und **7O/OH2YY** werden von der ARRL anerkannt! – Die diesjährige SEANET-Konferenz findet vom 1. bis 3.11. statt. – In Argentinien wurde versuchsweise die Langwellenfrequenz 135,8 kHz freigegeben.



**7Z1ZZ** hat das Rufzeichen **HZ1DX** erhalten. – **CT3HK** ist als **TN3S** noch einige Monate im Lande. Er bevorzugt 6 m. – Mario, **4S7BRG**, lebt jetzt für immer in Sri Lanka. QSL nicht mehr via HB9BRM, sondern über das Callbook oder 4S7-Büro. Mario wird weiter oft auf den Bändern zu hören sein und freut sich über Kontakte mit Europa. – **ZL9BSJ** (OP ZL2BSJ) am 12.9. war echt! – **FT1ZK** soll seine Gerätschaften erhalten haben und bald QRV sein. ANSONSTEN: Seid fair und tolerant zueinander.

### ■ Vorschau

Zum und um den Höhepunkt der SSB-DXer und Contester, dem CQ WDX-SSB am 26./27.10., sind zahlreiche große und kleinere DXpeditionen in der Luft. – Vom 30.10. bis



2.11. annonciert **FO/JA2ZL** eine Aktion von Polynesien. – Auch **JA7KAC/HH2** bzw. **K2AC/HH2** will in den letzten Oktobertagen vom seltenen Haiti in CW und SSB auftauchen. – **JA7HMZ** kündigt eine DXpedition vom 25. bis 31.10. nach Mikronesien an. Unter **V63DX** wird auf allen Bändern gefunkt. Auch eine italienische Gruppe um IT9YRE ist noch bis 4.11. von Mikronesien in der Luft (siehe auch IOTA-QTC). – Eine internationale Funkexpedition nach American Samoa (**KH8**) wird von GW0ANA, G0WMW, DL9RCF, DL5RBW, DJ6OI und AH6HY durchgeführt und von AH8LG unterstützt. Vom 29.10. bis 8.11. sollen zwei Gruppen mit je drei Operateuren von

### ■ Bandmeldungen im Berichtszeitraum

<b>160 m</b>			
OJ0LA	1827 2330	8NIOGA	18082 1830
		9M2TO	18125 1730
<b>80 m</b>		9U0X	18085 1620
H8A	3560 0500	AH0B	18139 1420
JX7DEA	3501 0500	C98DC	18148 1950
OJ0LA	3581 1930	H8A	18073 0430
TT8DX	3795 0330	TT8ZZ	18073 1940
<b>40 m</b>		VK9YL	18076 2020
4S7MEG	7007 2020	YN4SU	18081 2220
5Z4DZ	7003 1945	<b>15 m</b>	
9U0X	7005 2200	3XY6A	21084 1945
A25/V51AS	7002 1745	7Q7HB	21325 1710
JT1BV	7073 2045	C56/G4IRN	21287 1600
TT8DX	7070 0410	FP/DLIDA	21083 1615
TT8ZZ	7003 0505	KH0/JK1FNN	21088 1550
YA5T	7003 2005	OA9A6DX	21224 2030
YI9OM	7008 2130	ST0F	21335 1830
<b>30 m</b>		V63KZ	21016 1130
5V7BR	10116 0525	VK9YL	21321 0630
9U0X	10120 2000	YA5T	21280 0530
KH2/JA1HGY	10106 2045	YJ0AXC	21025 0840
KL7J	10103 0615	<b>12 m</b>	
TT8ZZ	10116 0515	5R8GZ	24902 1900
UK/JJ2MED	10107 1830	8NIOGA	24935 0645
XU7ACN	10105 1920	A25/PA3HHT	24895 1745
XV9DT	10108 1910	DU1EIB	24940 1500
ZK1EQL	10115 0950	FP/DK6ST	24956 1645
ZS6QU	10107 0415	H8A	24892 1755
<b>20 m</b>		TT8DX	24955 1100
5R8GZ	14034 1845	ZK1USA	24975 1945
5V7BR	14257 0420	<b>10 m</b>	
A35XX	14253 0710	5R8GT	28490 1045
C98RF	14011 0445	7Q7BP	28019 1230
FO5EM	14084 0410	9M6LSC	28006 1615
KC4AAC	14245 2030	A35XX	28009 0800
T88AY	14195 1655	KH6AT	28023 0900
YJ0AXC	14025 0520	KH7X	28090 1800
ZK1USA	14240 0520	RIANF	28453 1800
ZK2XO	14253 0410	TG9NX	28497 1945
<b>17 m</b>		TT8DX	28495 1545
4S7BRG	18105 2000	XU7ACJ	28551 1600
5U7JK	18140 2200		

OC-045 und OC-077 in allen Hauptbetriebsarten QRV sein. Die Rufzeichen sind **K8O** und **K8T**, siehe auch [www.ukdxers.co.uk](http://www.ukdxers.co.uk).

Eine große Multi-OP-DXpedition nach Guinea findet unter **3XY7C** durch bewährte OPs wie DJ6TF, DJ7UC, DK1BT, DL4WK, DL7BO, DL7DF und DL7UFR vom 30.10. bis 13.11. statt. Es wird bei optimaler Ausrüstung, u.a. zwei große Titanex-Vertikals und diverse Endstufen, mit mehreren Stationen parallel von 160 bis 6 m sowie in allen Betriebsarten rund um die Uhr gefunkt. Auch ein Online-Log ist vorgesehen.

Tony, **3D2AG**, wird ab Ende Oktober für einen Monat von OC-051, den Australes (FO), erwartet. – W7VV & Co. sind vom 1. bis 13.11. noch von South Cook (**ZK1**) in der Luft. – Auch HB9DKX kündigt wieder einen Pazifiktrip an. Am 24./25.10. als auch vom 2. bis 11.11. wird aus **A35** gefunkt. Dazwischen steht Niue (**ZK2**) auf dem Plan.

**9M6JU** wird vom 18. bis 25.11. durch JA1RJU aktiviert. – Von Montserrat (**VP2MJD**) funken drei US-OPs zwischen dem 31.10. und 8.11. Es werden besonders 20 bis 6 m bedacht. – **CY0MM** (Sable Island), vom 15. bis 25.11. durch VE3NZ, VE3EY und VE3NE, dürfte wieder eine etwas gefragtere Aktivität sein. Al-



le Bänder bis 6 m und alle Modes sind vorgesehen. – VE6JO hofft, vom 2. bis 24.11. als **3C2A** von Äquatorial-Guinea funken zu können. Leider sind noch nicht alle Dinge geklärt. – Auf Urlaub in Madagaskar ist Phil, G3SWH, mit seiner Frau. Unter **5R8HA** soll vor allem abends in CW von 40 bis 10 m gearbeitet werden.

Noch einmal will es W7TVF wissen: Zwischen dem 18.11. und 9.12. wird er wieder auf allen Bändern als **5W0TF** zu hören sein. – Von Grenada kündigt WA1S als **J38AA** eine Aktivität vom 12. bis 22.11. an. – **PJ2/PA0VDV** ist wie im Vorjahr zwischen dem 10.11. und 2.12. in CW in der Luft. – DK7PE und andere Mitglieder des Lufthansa Amateur Radio Klubs funken vom 7. bis 11.11. unter **CT9DLH** von Madeira. QSL via DL4FP.

Der CQ WWDX-CW fällt diesmal schon auf den 23./24.11. Ab 20.11. plant OH9MM anlässlich seines 30. Geburtstags eine Multi-Multi-Operation von Gambia als **C53M**.

## ■ 10-m-Band

Noch ist in Abhängigkeit des 23. Sonnenfleckenmaximums recht hohe Aktivität. In den folgenden Jahren werden die DX-Bedingungen stark zurückgehen. Um das Band dann nicht den kommerziellen und privaten Eindringlingen preiszugeben, sollte man jetzt schon Ortsrunden und Tests auf 10 m verlegen und damit einen Beitrag zur Bandverteidigung leisten.

# IOTA-QTC

**Bearbeiter: Thomas M. Rösner, DL8AAM**  
**Wörthstraße 17, 37085 Göttingen**

**PR: DL8AAM@DB0EAM**

**E-Mail: dl8aam@darc.de**

**URL: <http://come.to/DL8AAM>**

## ■ Insel-Aktivitäten

**Afrika:** Phil, G3SWH, ist vom 5. bis 19.11. auf Madagaskar und wird erneut unter 5R8HA von verschiedenen Standorten auf der Hauptinsel, **AF-013**, von 10 bis 40 m QRV werden, wobei er ausschließlich in CW arbeitet! Im Zeitraum vom 14. bis 19.11. ist zusätzlich eine Aktivität von der Insel Nosy Komba, **AF-057**, eingeplant.

**Nordamerika:** Die Magnolia DX Association mit seinen Mitgliedern Randy, W5UE, Stan, K5NY, Bernie, KK5EW, Joe, N5ID, und Terry, W8JE, ist noch bis zum 28.10. von Treasure Cay, vor Abaco Island, **NA-080**, von 160 bis 10 m in SSB und CW QRV. Im CQWW SSB-Contest arbeiten sie als C6ARB (via W5UE), vor und nach dem Wettbewerb wird das jeweilige Heimatrufzeichen/C6A eingesetzt. – Hiro, JA6WFM/HR3 (ex HQ3J), hält sich noch bis Mitte Dezember in La Ceiba, Honduras, auf. Noch vor seiner Abreise plant er eine Aktivität von den Cayo Cochinos, **NA-160**. Ein genauer Termin stand noch nicht fest. QSL via JA6VU.

**Asien:** Takeshi, JI3DST, ist im November von verschiedenen japanischen Inseln aktiv. Angekündigt sind bisher Okushiri, **AS-147**, vom 24. bis 27.10. unter JI3DST/8 sowie unter JI3DST/6 vom 9. bis 17.11. Tokara, **AS-049**; 18. bis 21.11. Okinawa, **AS-017**, und 21.11. bis 6.12. Miyako, **AS-079**. Take ist auf 40, 17, 15, 12, 10 und 6 m ausschließlich in SSB QRV. QSL bevorzugt er via Büro.

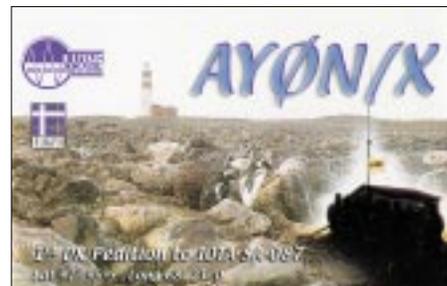
**Ozeanien:** W7VV (**ZK1VVV**), W7TSQ (**ZK1ASQ**), AA7PM (**ZK1APM**), VE7XF (**ZK1AKX**), KT7G (**ZK1TTG**) sowie ZK1MA sind bis 31.10. in CW, SSB und RTTY von Manihiki, **OC-014**, North Cook, QRV. Im SSB-Teil des CQWW-Contests wird ZK1MA verwendet. Anschließend geht die Gruppe vom 1. bis 12.11. nach Rarotonga, **OC-013**, South Cook. – Anci, JA2ZL, macht vom 30.10. bis 2.11. als FO/JA2ZL von Morea, **OC-046**, von 40 bis 10 m, neben CW und RTTY hauptsächlich Betrieb in SSB, QRV. QSL via Anci Yamada, 17-8-2 Takirocho, Tajimi, 507-0813 Japan. – Michael, HB9DKX, ist von Ende Oktober bis Mitte November auf einer ausgedehnten Tour durch verschiedene ozeanische IOTA-



Gruppen. Er plant Betrieb vom 24. bis 26.10. von Tongatapu (A3), **OC-049**; anschließend bis zum 1.11. Niue, **OC-040** (ZK2); vom 2. bis 7.11. Ha'apai (A3), **OC-169**, sowie vom 7. bis

11.11. von Vavau, **OC-064**, ebenfalls in Tonga (A3). Michael ist in SSB (3580, 7080, 14280, 21280 und 28480 kHz) sowie in CW, jeweils 15 kHz vom Bandanfang, anzutreffen. Die Rufzeichen werden erst nach Ankunft vor Ort erteilt. QSL auch via Büro.

I2YSB und IK2GNW arbeiten noch bis 28.10. mit vorangestelltem FO/ von Rurutu, **OC-050**. Soweit es vor Ort organisierbar ist, versuchen die beide eine Erstaktivierung der Ile Maria, **OC-neu**. Beide Gruppen zählen für das DXCC zu FO/A. – Tony, 3D2AG, plant vom 27.10. bis



28.11. unter dem Rufzeichen FO5RK die Insel Rapa, **OC-051**, ebenfalls in den Iles Austral, in CW, SSB sowie PSK31/MFSK16 zu aktivieren. – Clark, N5XX, ist noch bis Ende Oktober unter A35XX von Vava'u, **OC-064**, QRV und wird anschließend Tonga in Richtung Neuseeland verlassen. Auf dem Weg dorthin ist ein Zwischenstop auf dem Minerva Reef, ex **OC-061**, vorgesehen, von dem er als A35XX/p für 1 bis 2 Tage aktiv sein wird. Aufgrund einer Entscheidung des IOTA-Komitees werden zum Stichtag 1.2.2005 alle bisherigen Gutschriften für die Minerva Reefs gestrichen, da das Riff inzwischen zeitweise überschwemmt ist.

JE1JKL nimmt am CW-Teil des CQWW am 23. bis 24.11. unter 9M6NA auf 15 m von Labuan, **OC-133**, teil. QSLs können per E-Mail via [9m6na@jstc.org](mailto:9m6na@jstc.org) angefordert werden. – Johan, PA3EXX, wird vom 6. bis 10.11. unter VK4WWI von Woody Wallis Island, **OC-neu** (Gulf of Carpentaria-North Group), QRV werden. Im Anschluß daran arbeitet er vom 11. bis 12.11. von Turtle Head Island, **OC-187**. Aktuelle Informationen zu seinen Plänen unter <http://home.tiscali.nl/~su042021>.

Nach ihrer Aktivität vom 24. bis 27.10. von Nomwin, **OC-neu** (Hall Islands), plant das Diamond DX Club-Team unter IT9YRE (V63RE), IT9GAI (V63GH) und I1SNW (V63WN) vom 30.10. bis 4.11. mit der Insel Etal oder Ta im Satawan-Atoll eine weitere neue IOTA-Gruppe (Mortolok Islands) in V6 zu aktivieren. QSL via IT9YRE, aktuelle Infos unter [www.ddxc.net/v63](http://www.ddxc.net/v63). – Ein sechsköpfiges Team unter Leitung von Glyn, GW0ANA, aktiviert vom 28.10. bis 6.11. in SSB, CW, RTTY/PSK31 sowie SSTV zwei IOTA-Gruppen in American Samoa (KH8). Mit dabei sind auch DJ6OI (ex DL4OCM), DL9RCF und DL5RBW. Vorgesehen ist Betrieb unter K8T von Tutuila Island, **OC-045**, und K8O von Ofu in den Manua Islands, **OC-077**. QSLs: K8T via GW0ANA, K8O via AH6HY.

## ■ Neue IOTA-Referenznummer

**OC-251/pr VK3 Australia – Victoria State West Group**, für V13JPI von Lady Julia Percy Island Ende September 02.

## EME-Konferenz 2002 in Prag (Teil 2)

P. JOHN – DL7YS

Die rasante Entwicklung der DSP-Technik war für Leif, SM5BSZ, Anlaß genug, ein digitales Empfangskonzept unter LINUX zu entwickeln. Drei Computer hatte Leif dazu später in einem separaten Raum aufgebaut, an denen sich interessierte OMs Hörproben seines Konzepts zu Gemüte führen konnten. Leif ist eben Leif. Ein schnörkelloser Vortrag, ohne Power-Point und Sounddateien, glasklar, mit Overhead-Folien, inmitten der High-Tech-Freaks mußte ich immer an „Die Feuerzangenbowle“ mit Heinz Rühmann denken...

Doug, VK3UM, stellte sein neues Software-Paket zur Berechnung von Strahlungsleistungen, Sicherheitsabständen von Antennen usw. vor – gerade bei den via EME gefahrenen Leistungen ein nicht zu vernachlässigendes Thema.



Rainer, DF6NA (links), lichtet das SEPTUM-Feedhorn ab. In der Bildmitte SM2BYA.

Da sich bei den EME-Fans oberhalb 1296 MHz die zirkulare Polarisisation als quasi Standard etabliert hat, fand der Vortrag von Zdenek, OK1DFC, über die mechanische Konstruktion des SEPTUM-Erregers für Parabolantenne besondere Beachtung.

Ich wette, daß dieses Teil das am meisten kopierte Stück Technik dieser Tagung sein dürfte. Lange wurden die mitgebrachten Mustergeräte begutachtet, vermessen (die OPs aus Übersee hatten dabei immer etwas Probleme mit ihren „Zollstöcken“) und fotografiert. Der Clou: zwei Speisepunkte (TX und RX), daher keine verlustbehaftete Relaisumschaltung, daher „Ersparnis“ von jeweils 1,5 dB Dämpfung im Sende- und im Empfangszweig – ergo kann man mit 3 dB weniger Leistung fahren, bei gleich guten Ergebnissen.

Dr. Dobesz vom HF-Institut der Universität Prag stellte seine Simulationssoftware für rauscharme Eingangsstufen vor, wobei auch die physikalischen und mathematischen Grundlagen ausgiebig beleuchtet wurden. Des Rätsels Lösung: Schnelle Transistoren mit hohen Transitfrequenzen und Transformationen weg von der üblichen 50-Ω/50-Ω-Technik ergeben deutlich bessere Resultate. Quod erat demonstrandum.

Die SETI-Gruppe (Searching for Extraterrestrial Intelligence) stellte ihre Aktivitäten durch einen reich bebilderten Vortrag von Paul, N6TX, vor. Hochinteressant, was man mit dem gigantischen Radioteleskop in Arecibo, Puerto Rico, so hören kann. Die SETI-Gruppe hat mittlerweile eine EME-Bake installiert, die mit 100 W und einem 3-m-Spiegel auf den Mond hält. Zum Empfang reichen ein LN-Preamp, 3-m-Spiegel und digitale Signalaufbereitung.

Mit Spannung erwartete man den Vortrag „unseres“ Nobelpreisträgers Joe, K1JT. Er erläuterte die physikalischen Grundlagen, die Grenzen für EME-Betrieb, die sich durch seine Software WSJT bzw. JT44 deutlich nach unten, hin zu kleineren Stationsausrüstungen, verschoben haben. Seine Software wird demnächst mit einigen Verbesserungen verfügbar sein. Dazu zählen u.a. eine verbesserte Doppler-Kalkulation, eine freundlichere Benutzerführung u.v.m.

Die anschließende Diskussion ließ schon ahnen, daß die „Digitalfunkerei“ bzw. deren Akzeptanz durch altgediente EME-Freaks noch ein Thema werden würde. Joe stellte klar, daß der Quellcode seiner Software frei verfügbar ist, und vielleicht findet sich ja jemand, der die JT44-Module auf ein LINUX-System portiert.

„Mister EME“, Allan Katz, K2UYH, stellte bewährte Konzepte für Maschendrahtspiegel verschiedenster Größe (bis 60' Durchmesser!) vor, mit denen er sich nun bereits seit 40 Jahren auf dem Mond tummelt. Seine handgefertigten Skizzen sahen immer etwas aus, als hätte Leonardo da Vinci die Feder geführt. Aber die Spiegel funktionieren, und die zig Hundert Initials, auf die Alan verweisen kann, sprechen eine deutliche Sprache. Al zeigte Fotos seines portablen 20' - Spiegels (mit Holzstreben), den er auf seinem Ford-Fiesta transportiert. Er meint, daß man mit Aufwand von weniger als 100 US-\$ und JT44-Signalaufbereitung schon EME-DXpeditionsbetrieb machen kann.

Wie kann man auf die Schnelle eine TWT-Röhre auf ihre Unversehrtheit überprüfen? Mirko, S57UUU, stellte eine simple Testeinheit vor, die



Daniel, OK1DIG (rechts), übergibt das Johann-Kepler-Award an Al, K5JL. Fotos: DL7YS

man bei Flohmarktbesuchen stets in Reichweite haben sollte. Für einige Millisekunden wird die zu testende Flasche mit Hochspannung beaufschlagt, und auf dem Oszilloskop kann man über den Zeitverlauf des Stroms Rückschlüsse auf den Zustand des Prüflings ziehen.

Die Begleitpersonen (in der Mehrzahl die XYs der Moonbouncer) hatten den Samstag mit einem Besuch in der historischen Bergbaustadt Kutna Hora, etwa 50 km östlich von Prag verbracht. Alle Beteiligten waren voll des Lobes über die Organisation der Fahrt. Stets waren Helfer in der Nähe, die sich um die kleinen Sorgen und Wünsche der Gäste kümmerten. Das ur-



Leif, SM5BSZ, stellt LINRAD vor.

sprünglich außerhalb geplante Gala-Diner fand nun doch im Hotel statt, weil das ausgesuchte Gartenlokal am Stadtrand von Prag unter Wasser stand.

Neben der Verleihung der Johannes-Kepler-Diplome (zu arbeiten waren via EME Stationen aus OK, OE und DL) und einer Tombola stand dann die Preisverteilung für den Preamp-Contest auf dem Programm.

Am Sonntag statteten die Teilnehmer dem Prager Technikmuseum einen einstündigen Besuch ab. Funktechnik aus der Zeit um 1900 sind dort in einer interessanten Ausstellung genauso zu sehen, wie optische Gerätschaften (z.T. aus dem späten Mittelalter!!) zum Thema Himmelsmechanik (Johannes Kepler läßt grüßen) oder auch zur terrestrischen Vermessung von Objekten und Bauwerken oder zur Atlanten- und Kartenherstellung. Für die Begleitpersonen war ein Besuch des Hradschin organisiert, incl. einer geführten Besichtigung der Innenräume. Sogar Vaclav Havel, den Präsidenten der Tschechischen Republik, traf man dort.

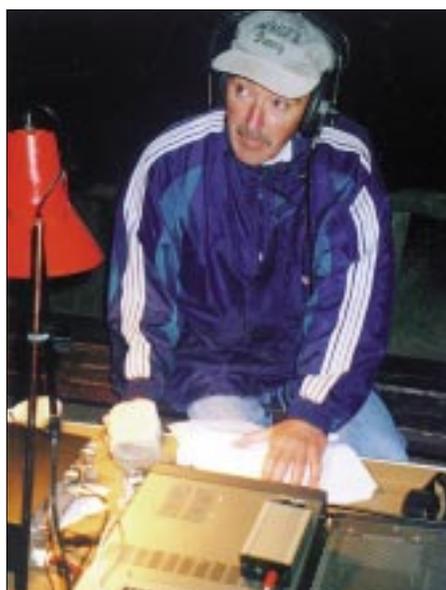
Anschließend folgte der letzte Teil des Tagungsprogramms: Roundtable-Diskussionen zum Thema Frequenzfestlegungen (Crossband-Betrieb im 13-cm-Band zwischen JA, W und EU), existentielle Fragen zur Problematik des „T-Rapportes“, und last (but not least) das leidige Thema JT44. Ist ein JT44-QSO nun ein „normales“ QSO, sollte man JT44-QSOs in die Initial-Listen aufnehmen? Dann müßte man ein EME-DXCC für CW, SSB und JT44 aus der Taufe heben – irgendwie hatte ich das Gefühl, daß die Erde eben doch eine Scheibe ist. Jeder der Anwesenden fühlte sich genötigt, seinen Senf dazuzugeben, die Debatte wollte nicht enden. Was nun bei diesem Hornberger Schießen herausgekommen ist, weiß niemand so recht. JT44 zählt (warum sollte es auch nicht), und in die Initial-Listen kommen JT44-QSOs wahrscheinlich rein.

Den Abschluß machte die Abstimmung über den Veranstaltungsort der nächsten EME-Konferenz im Jahre 2004. Zur Wahl standen Trenton (USA, Bundesstaat New Jersey) und Manchester in England. Es fand eine deutliche Mehrheit für Trenton, und Allan Katz, K2UYH, wird die Organisation des dortigen Meetings übernehmen.

# ILLW 2002 – Spaß, Erholung und jede Menge Pile-Up

Schon lange vor dem 3. Wochenende im August war im Internet eine große Teilnahme von Amateurfunkstellen rund um den Globus am International Lighthouse/Lightship Weekend zu erkennen. Auch wir hatten schon zeitig unsere Teilnahme unter dem Rufzeichen DLORUG vom Leuchtturm Dornbusch auf der Insel Hiddensee angezeigt. Wir, das war die Crew aus den Vorjahren mit Andy, DL1KZA, Burkhard, DL3KZA, Jürgen, DL7UVO, Ron, DL7VDX, Franz, DL9GFB, Stefan, DL9GRE, und Martin, DE4MHS.

Dieses Mal spielte nicht nur das Wetter mit. Die Ausbreitungsbedingungen waren hervorragend und das nicht nur auf Kurzwellen. Vielleicht hatte der dafür Verantwortliche unser Tun in Vorbereitung dieser Aktivität wohlwollend beobachtet und der Ionosphäre einen Tip gegeben. Es sollte uns nicht so wie in den Vorjahren gehen, wo Gepäckberge bewegt werden mußten. Also wurden im Vorfeld der Technikbedarf optimiert und die persönlichen Dinge minimiert. Schließlich konnte vorher nicht genau abgeschätzt werden, wie der Transport auf der Insel



Franz, DL9GFB, beim Funkbetrieb auf Kurzwellen

Hiddensee gelöst werden würde, denn der Leuchtturm ist 30 min Fußmarsch von der Anlegestelle im Hafen Kloster entfernt.

Also haben wir aus der Schlepperei der vergangenen Jahre gelernt und Kisten besorgt. Eine gute alte Holzkiste, die Franz beisteuern konnte und eine nagelneue Aluminiumkiste, Marke Baumarkt nebst Alukoffer erwiesen gute Dienste. Damit war ein großer Teil, besonders aber die Technik nicht nur trocken, sondern auch bequem transportierbar und vor allem auch relativ sicher gegen Beschädigungen eingepackt. Plastetüten und ähnliches waren damit endgültig out. Auch mit den Antennen sollte es besser werden – nur erprobte Exemplare kamen in Frage. Das waren Monobanddipole für 80, 40 und 20 m. Eine W3DZZ wurde nur für alle

Fälle mitgenommen. Bei dieser guten Vorbereitung mußte es einfach klappen.

Also war am Freitag um 16 Uhr das Wassertaxi in Schaprode, dem Abfahrthafen auf der Insel Rügen, bestellt. Der Mobiltelefonkontakt mit den Anreisenden aus Greifswald (Stefan) und Bad Doberan (Franz) machte wieder mal deutlich, wie wichtig das Telefon für den Funkamateure ist. So konnten wir beide gleich optimal lotsen, um nicht den Abfahrtstermin zu

„Funker-Frühstück“  
unterm Leuchtturm  
Dornbusch auf  
Hiddensee  
(zu IOTA EU-057)  
Fotos: DL3KZA



versäumen. Schließlich war bereits das Beförderungsmittel auf Hiddensee zeitlich geordert. Während wir schon das Wassertaxi mit unserem Gepäck strapazierten, traf Franz ein und ab ging's bei strahlendem Sonnenschein.

So konnten wir die 20minütige Überfahrt in Ruhe genießen. Nach kurzer Ausschau im Hafen Kloster war dann unser neues Transportmittel zu hören und auch zu sehen – ein typisches Transportmittel auf der Insel – angetrieben oder besser formuliert, gezogen von 2 PS. Nach dem Beladen war nur noch Platz für den „Lenker“ und die XYL von Martin. Also hieß es, den Fußmarsch in Richtung Leuchtturm anzutreten. Aber auch die letzte Möglichkeit zu nutzen, um sich mit lebensnotwendigen Dingen, wie z.B. Getränken, einzudecken. Wir waren guter Laune, denn der Kutscher hatte uns versprochen, direkt bis zum Leuchtturm zu fah-

ren. Auf diese gute Nachricht hatten wir zwar gehofft, jedoch konnte man aus der Erfahrung von vor zwei Jahren nicht sicher sein.

Am Leuchtturm wurden wir schon, wie in den Vorjahren, freundlichst erwartet. Auch elektrisch war bereits alles bestens vorbereitet und das Gepäck abgeladen. Also ging es sofort an den Stationsaufbau.

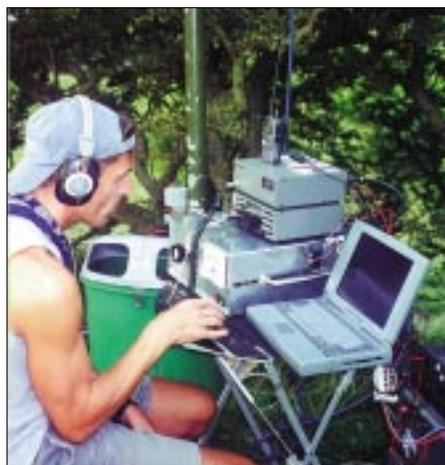
Bei dem guten Wetter wurde alles im Freien aufgebaut. Ruckzuck hingen unter tatkräftiger Mitwirkung von Martin die drei Dipole am Turm schräg nach unten. Auch der Teleskopmast für UKW war schnell aufgebaut. Mit dem ersten QSO auf Kurzwellen begann dann das Pile-Up. Bis Sonntag Mittag standen 1926 Verbindungen im Log. Wir arbeiteten fast nur auf

40 und 20 m. Auf 7 MHz wurden 715 QSOs in SSB und 151 QSOs in CW gemacht. Auf 14 MHz waren es 660 Verbindungen in SSB und 371 in CW. Die Antennen spielten mit dem neuen Anpaßgerät hervorragend, und die Alpha-91 konnte ihren „Job“ tun.

Wir wollten die digitalen Betriebsarten dieses Mal auch nicht zu kurz kommen lassen. Aber bei dem SSB-Andrang war keine Zeit dazu. So konnte Ron nur 13 Verbindungen in BPSK31 und fünf in RTTY beisteuern. Zeitweise arbeiteten wir auf zwei Bändern gleichzeitig, auf dem einen in SSB und auf dem anderen in CW. Aber auch auf UKW lief es gut von JO64NO. Stefan konnte hier bei 174 QSOs 53 Mittelfelder auf 2 m arbeiten. Erreicht wurden 12 Länder u.a. ES, LA, LY, OK, UA2, EW und YL. Die weiteste Verbindung gelang mit ES2RJ (KO29JN) mit 893 km. Dabei betrug die Höhe ü. NN nur 72 m plus Teleskopmast mit etwa 10 m. Als VHF-Antenne fungierte eine 10-Ele.-Yagi, die 250 W aushalten mußte.

Das sehr schöne Wetter gab aber auch Gelegenheit, in der „funkfreien“ Zeit die nähere Umgebung zu erkunden, baden zu gehen und den wunderschönen Sonnenuntergang zu genießen. Alles in allem ein Wochenende zum Erholen vom Alltag bei gleichzeitigem Pile-Up – ein Genuß. Es muß also nicht unbedingt der Pazifik sein, obwohl reizen würde er schon.

Eines soll jedoch keineswegs vergessen werden. Das ist unser Dank an den „Leuchtturmwärter“, Herrn Richter und die „Inseloffiziellen“ Herrn Leonhardt und Herrn Langemeyer. Natürlich ist eine QSL über Büro sicher, mit ein wenig Geduld. Übrigens, auf Wiederhören beim ILLW 2003.



Stefan, DL9GRE, an der 2-m-Station

Burkhard Bartel, DL3KZA

# Ausbreitung November 2002

Bearbeiter: Dipl.-Ing. František Janda, OK1HH  
CZ-251 65 Ondřejov 266, Tschechische Rep.

Jetzt, gegen Ende des sekundären Maximums des 23. Zyklus, kann man sagen, daß die meisten unserer optimistischen Erwartungen erfüllt wurden. Ja, die Möglichkeiten der KW-Ausbreitung übertrafen das, was wir im vorletzten Jahr im primären Maximum erlebten. Gründe gab es gleich zwei: Das primäre Maximum verlief gerade nicht in der günstigsten Zeit mit Rücksicht auf die saisonalen Unterschiede (es gipfelte im Sommer, während die Aktivität gegen die Tag-undnachtgleiche fiel) und obwohl die Sonnenfleckenzahl im primären Maximum höher war, kulminierte die gesamte Sonnenradiation (die die Ionosphären der Planeten mit der Atmosphäre bildet) erst im sekundären Maximum. Hoch waren auch die Indizes der Aktivität im diesjährigen August mit  $R = 116,4$  – die dritthöchste hinter denen von April und Mai ( $R = 120,4$  und  $120,8$ ).

Der Verlauf des diesjährigen Sommers war abwechslungsreicher als erwartet. Die zahlreichen Störungen mit positiven Phasen, die wir gewöhnlich begrüßen, beeinflussen wahrscheinlich im analogen Maß auch den Zustand der Ionosphäre im November. Obwohl sie selten sein werden, tragen sie dazu bei, daß es wieder um eine günstige Entwicklung geht, noch dazu ab-

wechslungsreich genug, zeitweise aber dramatischer und danach ab und zu (in den fortgeschrittenen Phasen der Störungen) auch weniger erfreulich. Die höherfrequenten Bänder werden praktisch täglich und weit für DX-Verbindungen geöffnet sein.

Auf jeden Fall kann man sich auf die Südrichtungen verlassen (mittägliche MUF oft über 30 MHz), während sie entlang der Breitenkreise meist nur um 25 MHz betragen wird; z.B. in Richtung Nordamerika kann man mit regelmäßigen Mittagsöffnungen auf dem kurzen Weg eher auf dem 15-m-Band rechnen (das 10-m-Band wird allerdings auch geöffnet sein, leider aber nicht täglich).

Für die noch anspruchsvolleren Richtungen und die Ausbreitung über den langen Weg (schon mit einem Einfluß des Sommers auf der Südhemisphäre) kann man öfter nur auf Frequenzen unter 20 MHz rechnen. Günstige Effekte bringen die Saisonveränderungen auch für die niederfrequenten Bänder (geringer QRN-Pegel).

\*

Anfang August lief noch eine Serie von Sonneneruptionen aus (von denen der Juli verhältnismäßig reich bedacht war), z.B. am 3.8. um 1907 und 4.8. um 0935 UTC. Sie wurden zwar von koronalen Plasmaauswürfen in den interplanetarischen Raum begleitet, die aber zum Glück nicht Richtung Erde zielten und somit keine weiteren Störungen des Magnetfeldes nach sich zogen. Trotzdem waren die Bedingungen in den ersten Tagen des August infolge der Störungen nach den vorhergehenden Eruptionen und im

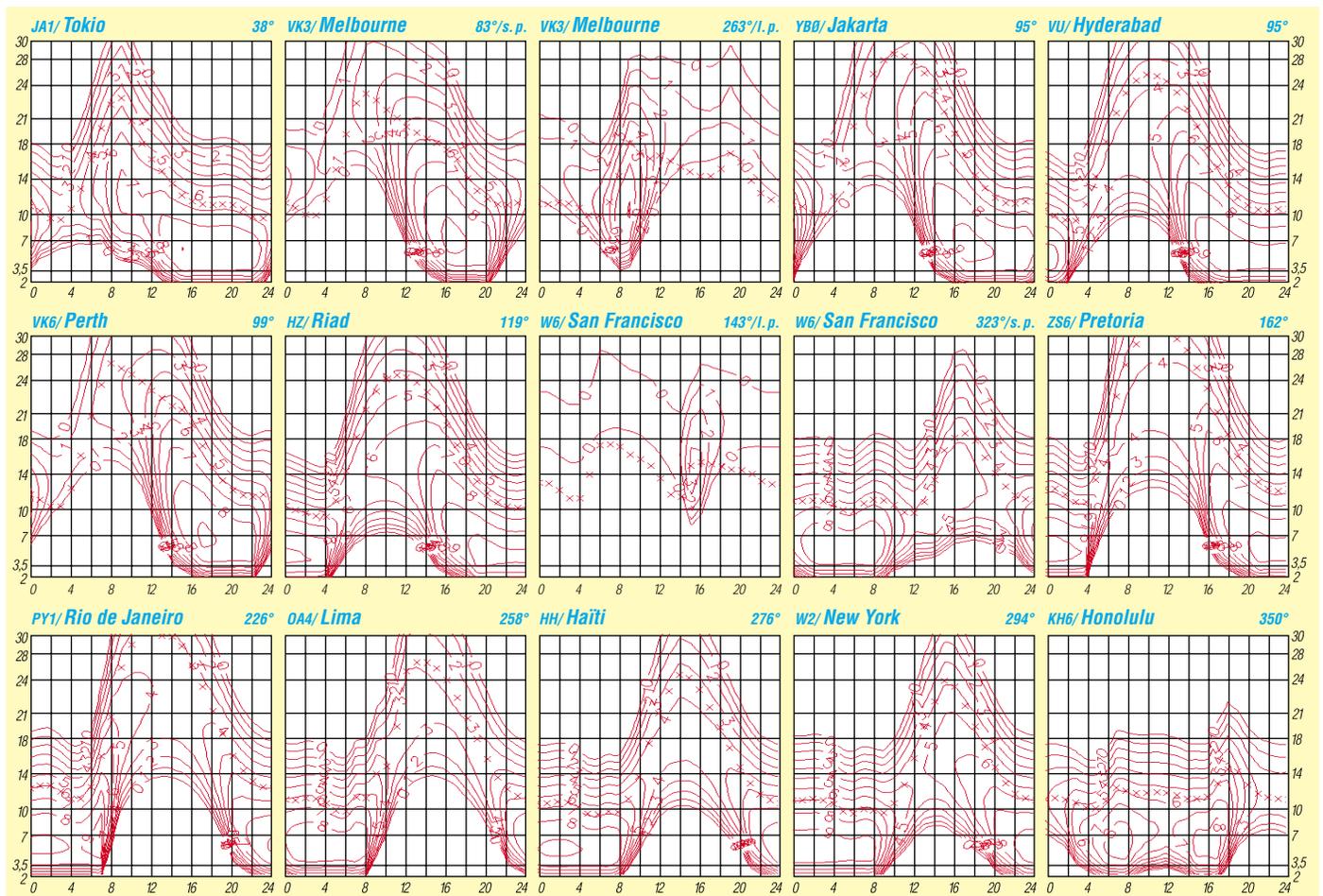
Kontrast zu einer überdurchschnittlich guten Entwicklung von 26.-31.7. schlecht.

Von 19.7. bis 26.8. wurde die Erde vom Meteorstrom der Perseiden mit seiner höchsten Dichte in den Tagen von 11. bis 14.8. getroffen, und die Kombination des gleichzeitigen Anstiegs der Aktivität der sporadischen E-Schicht und der Sonnenradiation verschob schrittweise die Ausbreitungsbedingungen hin zu überdurchschnittlichen Bedingungen. Eine positive Phase der Störung von 15.8. öffnete die Ausbreitung über den langen Weg und verursachte nur am 16.8. eine kurze Verschlechterung.

Im weiteren Verlauf machten sich die Auswirkungen der fortschreitenden Jahreszeit bemerkbar, die von einer erhöhten Sonnenaktivität unterstützt wurden und für relativ günstige Ausbreitungsbedingungen sorgten. Auf der Sonnenscheibe dominierte ab 19.8. Fleckengruppe 0069 mit großen Eruptionen. Die Ausbreitungsbedingungen schwankten, eine spürbare Verschlechterung wurde aber erst am 27.8. und seit dem 31.8. aufgezeichnet.

Die Tageswerte des in Penticton, B.C., täglich um 2000 UTC auf 10,7 cm gemessenen Sonnenstroms betragen im August 193, 180, 168, 151, 142, 145, 136, 135, 140, 148, 172, 184, 192, 208, 210, 214, 227, 241, 237, 228, 220, 220, 210, 196, 179, 169, 161, 163, 169, 170 und 180 (Durchschnitt 183,5 s.f.u.).

Die Tagesindizes  $A_k$  des geomagnetischen Feldes aus Wingst lagen bei 30, 36, 17, 14, 6, 4, 5, 10, 16, 21, 16, 14, 11, 15, 23, 12, 10, 22, 31, 27, 26, 10, 8, 6, 8, 18, 14, 9, 10, 10 und 9 (Durchschnitt 15,1).



# QRP-QTC

**Bearbeiter: Peter Zenker**  
**DL2FI@DB0GR**  
**E-Mail: DL2FI@dl-qrp-ag.de**  
**Saarstraße 13, 12161 Berlin**

## ■ Von der Energiebilanz bei QRPern

Die meisten Entwickler von QRP-Geräten legen allergrößten Wert auf günstige Leistungsbilanzen. Von 15 mA Stromaufnahme beim SST oder SW+ Transceiver bis 180 mA, mit denen sich ein Spitzentransceiver wie der elcraft K2 bei Empfang zufrieden gibt, ohne daß die Empfängereigenschaften darunter leiden. In diesem Bereich sind wir Spitze, wir holen aus unseren Akkus oder Netzteilen alles heraus, was rauszuholen ist.

Die Energiebilanz wird noch überboten von der Ausnutzung unserer eigenen Energie. Nehmen wir als Beispiel einmal einen durchschnittlichen QRPer wie mich. Wieviel Kalorien verbrauche ich bei einem der vielen Treffen für QRP und Selbstbau? Wenn ich die Meetings in Erkenschwick im Juni, in Thalbürgel bei Jena im September und in der Schweiz Anfang Oktober als typisch ansehe, wird Regensburg am kommenden Wochenende ähnlich ablaufen. Drei bis sechs Stunden Anreise für mich am Freitag. Kostet so etwa 500 bis 1000 Kalorien, je nachdem, wie verrückt die Mitbenutzer der Autobahn fahren oder wieviel Autofahrer aus dem Landkreis XYZ unterwegs sind... Autofahren ist also ätzend?

Nein, ein Genuß, wenn es lange Strecken sind. Vor lauter Arbeit komme ich ja im Moment kaum noch zum QSO-fahren, außer auf diesen Fahrten. Je mehr Treffen der Selbstbauer ich besuche, umso mehr Zeit habe ich für QSOs. Auf dem 40-m-Band treffe ich während der Fahrt immer viele Funkamateure, die sich gerne über Selbstbau, Antennen, Amateurfunk usw. unterhalten wollen. Erstaunlich, welche Verbindungen möglich sind und – vorausgesetzt man hat eine gute Mobilantenne – wie störungsfrei sie ablaufen können. Die Fahrt vergeht wie im Fluge, ich erreiche mein Ziel in Hochstimmung, und die Energiebilanz wird positiv. Es ist mehr rausgekommen, als ich reingesteckt habe.

Am Ziel warten bereits die ersten QRPer. Man hat kaum Zeit, das Gepäck auszuladen, da geht es schon los: Der eine hat keinen QRP-Report bekommen, obwohl er schon dreimal seine neue Adresse an die Redaktion des FUNK-AMATEUR geschickt hat (warum eigentlich nicht an die Bild-Zeitung, die hat genauso viel mit den Adressen der DL-QRP-AG zu tun). Der zweite versteht nicht, warum ich immer noch Microsoft benutze und nicht Linux, den Transistor BF199 für den dritten habe ich zu Hause liegen lassen, obwohl ich doch fest versprochen habe, ihn mitzubringen, der vierte findet meine Beiträge zwar grundsätzlich gut, aber meine ständige Propaganda für Kinder im Amateurfunk sei völlig verfehlt, und der fünfte will mir endlich beweisen, daß die XYZ-Antenne rein theoretisch gar nicht funktionieren kann und die QSOs während der Herfahrt wahrscheinlich mit einer Dummyload besser geklappt hätten. Kostet etwa 2000 bis 3000 Kalorien ...

QRP-Treffen sind also ätzend? Im Gegenteil. Wenn ich die fünf Quälgeister endlich losgeworden bin, kann ich mir die neueste Entwicklung von OM Walter anschauen, bewundere das Gehäuse, in das Otto seinen Empfänger mit vierfacher Vorselektion eingebaut hat, erkläre Martha mein Konzept zur Förderung einer Jugendgruppe, laß mir die praktischen Erfahrungen, die Wolf mit dem Fuchskreis gemacht hat erklären und merke so langsam, wie der gemeine Alltag immer mehr von mir abfällt.

Im Laufe des Abends, der z.B. in Erkenschwick bis zum nächsten Morgen um 4 Uhr dauerte, werde ich von allen Seiten aufgeladen wie ein Akku, und die Ladung macht nicht nur den nervigen Start wieder wett, sie stopft auch mentale Löcher, die mir die stressigen Wochen vor dem Treffen zugefügt haben. Energiebilanz am Ende eines anstrengenden Tages: Überladen. Samstags Vorträge und Diskussion, abends und nachts die Fortsetzung dessen, was schon Freitagnacht soviel Spaß gemacht hat. Herrlich, was Funkamateure an Geistesleistungen anbieten können, wie engagiert sie in ihrem Hobby sind. Das Potenzial dieser Gruppe ist un-



Fachsimpeln beim QRP-Treffen in Thalbürgel/Jena

glaublich. Schade, daß es inzwischen eine Minderheit ist, die die alten Tugenden Ham Spirit, Hilfe auf Gegenseitigkeit, Weiterbildung untereinander, Experimentalfunk usw. praktiziert. Wieviel Energie hat es zwischen den Treffen geko(tz)tstet, sich mit kleinlicher Vereinsmeierei, mit satzungsgemäßen Denkmustern, mit Verwaltungsamateuren, mit Macht- und Kraftprotzen auseinander zu setzen. Das läßt sich in Kalorien ja gar nicht mehr ausdrücken. Und was sagt die Energiebilanz am Schluß des Treffens? Positiv, mehr als positiv. Aller Ärger ist wie weggewischt. Der Akku ist prallvoll, der Tatendrang ist ungeheuer und es zieht mich nach Hause, um die frisch gewonnenen Energien einzusetzen.

Drei bis sechs Stunden Fahrt nach Berlin, Haß-Autokennzeichen werden gar nicht wahrgenommen, QSOs die ganze Fahrt über mit einer Antenne, die gar nicht funktionieren kann, und rein in den Alltag und nie die Hoffnung aufgeben, daß die Ladung bis zum nächsten positiven Ereignis hält.

Die letzte Woche war schlimm, zum Glück geht es in zwei Stunden los nach Regensburg und Ihr alle da draußen, die Ihr Eure Energiebilanz aufbessern wollt, versucht es einmal: Das nächste Treffen für QRP und Selbstbau im Amateurfunk ist vom 8. bis 10.11. in Gosen bei Berlin. Details könnt Ihr wie immer direkt von mir erfahren: Tel. (030) 85 96 13 23, E-Mail [dl2fi@dl-qrp-ag.de](mailto:dl2fi@dl-qrp-ag.de).

## ■ Neuer SSB/CW-QRP-Transceiver

Rainer Schindel, DL5JYN, hat mir seinen neuen QRP-4-S zugeschickt, damit ich einen Testbericht schreiben kann. Mach ich, es wird aber etwas dauern. Das Gerät hat mich auf Anhieb so begeistert, daß ich vorab erste Eindrücke weitergeben muß. Der QRP-4-S ist ein 4-Band-SSB/CW-Transceiver für 160, 80, 40 und 20 m mit einer regelbaren Ausgangsleistung von 0 bis 10 W (auf 20 und 160 m max. 6 W).

Umgehauen hat mich das Empfängerteil: So etwas Gutes habe ich lange nicht gehört. Der 31 m lange, mit Hühnerleiter gespeiste Dipol, den wir am DARC-Distriktsbüro betreiben, bringt ziemlich gemeine Spannungen an den RX. Wir haben den Dipol über einen 4:1-Balun direkt an den Empfänger angeschlossen, da ich in meinem „prima“ aufgeräumten Büro den Z-Match nicht so schnell finden konnte. Der QRP-4-S bekam also ohne jede Vorselektion alles ab, was die Antenne zu bieten hatte, und er blieb trotzdem ruhig. So saubere Signale auf 40 m in den Abendstunden kenne ich sonst nur vom K2 oder meinem FT-1000.

Trotz eifriger Suche keinerlei Intermodulationen zu finden, alles was zu hören ist, gehört auch dahin. Das ist wirklich gut und umso wichtiger, weil das Gerät nicht einmal einen Abschwächerschalter besitzt. Braucht es auch nicht, dank der hohen internen Vorselektion plus 7-dBm-Mischer geht es prima ohne. Mehr zu diesem wirklich Klasse-Gerät in Kürze auf meiner Homepage. Ich freue mich schon darauf, mich mit dem QRP-4-S zu beschäftigen. Wer es nicht verkraftet, auf den Testbericht warten zu müssen, kann mich ja anrufen oder per E-Mail nach dem Zwischenstand fragen.

## ■ Bilder von Bastelprojekten

Ich habe damit begonnen, auf meiner Homepage eine Bildergalerie einzurichten. Ihr findet dort Bilder der Selbstbauprojekte verschiedener YL, OM und auch von Gruppen. Entstanden ist die Galerie aus dem Wunsch heraus, einige Fotos von Franziska zu zeigen, die Ihr ja schon aus verschiedenen QTCs kennt. Franziska funkt inzwischen übrigens mit einem SW40, den sie selbst zusammengebaut hat. Es kamen dann Bilder der Jugendgruppe des OV E09 dazu, einige YL und OM, und (man kann es gar nicht oft genug veröffentlichen) Ortsverbände des DARC, in denen das gemeinsame Basteln neu entdeckt wurde. Die Bildergalerie findet man auf [www.werdau.net/qrpproject](http://www.werdau.net/qrpproject) unter der Schaltfläche „UserProjekte“.

## ■ QRP-Report 3/2002 erschienen

Fast pünktlich ist der dritte QRP-Report dieses Jahres Anfang Oktober herausgekommen. Redakteur Ingo, DK3RED, und seine Zuarbeiter haben wieder ein super Heft gemacht. Ein großes Dankeschön an alle Beteiligten!

Die älteren Ausgaben der QRP-Report sind alle über den Leserservice des FUNKAMATEUR zu beziehen und nicht über die AG. Beitrittserklärungen zur QRP-AG hingegen müssen an die DL-QRP-AG geschickt werden und nicht an den Leserservice.

Der Mindestbeitrag beträgt nach wie vor 10 Euro, vier Ausgaben des Report sind im Jahresbeitrag enthalten (DL-QRP-AG, Hildegard Zenker, Saarstr. 13, 12161 Berlin).

## QSL-TELEGRAMM

### THE QSL ROUTES MONTHLY SHEET 11.02

DL9WVM-DL5KZA-SM5CAK-SM5DQC © QSL-ROUTES BERLIN

DX-Call	Manager	DX-Call	Manager
2E0APH	G3WRO	7S3A	SM3CER
3D2ZJ	JA3EZJ	8N1OGA	JA1MRM*
3V8ST	DL1BDF*	8P2K (1)	KU9C
3W2RQH	HL0RQH	8P6SH	KU9C
3W9HRN	DL1HRN	8Q7JJ (NOW)	JF2MBF
3XY6A	VE2X0*	8Q7LB (NOW)	UA9CLB
3Z0AIR (9/02)	SP5PPK	8Q7MY (NOW)	7L1MYM
3Z0AK	SP8BJH	8Q7QR	HB9BMY
3Z0RG	SP6ZDA	8R1USA	8R1AK
3Z7TTY	SP5ZCC	8S4Z	SM4SET
4A1AC	XE1BEF	9A7T (1)	9A2EU
4D1MS	DUIMS	9H3AP (02)	DL1CW
4J6ZZ	UT3UY*	9H3JR	DJ0QJ
4K5CW	UT3UY*	9H3JW	DL19YG
4K5D	K2PF	9H3SG	DJ4WK
4K60AA	TAZZV	9H3VA	DJ7VA
4L2M	DJ0IF	9J2B0 (>8.00)	G3TEV
4L4L	TA9I	9J2GM	PA3HHT
4L6QQ	RW6HS*	9K2ZZ	W8CNT*
4N4KP (>5/01)	DL2MHA	9M2TO	JA0DMV
4S7BRG (NO LONGER)	HB9BRM	9M6LSC (9-10.02)	JH7IMX
4S7CHG	JR3QHQ	9M8HCK	JR3QHQ
4S7CHG (NOW)	JA3CHS	9N1AC	N3ME
4S7DBG	JR3QHQ	9N7ZK	SM4AIO
4S7DBG (NOW)	JA3BDB	9Q1YL	F2YT
4S7FAG	JR3QHQ	9Q2L (NOW)	PA3DZN
4S7FAG (NOW)	JH3FAR	9S1X	F2YT
4S7GGG	JR3QHQ	9U0X	DJ6SI
4S7GGG (NOW)	JA3ART	9V1SM	W3HNK*
4S7GXG	JR3QHQ	9V1YC	AA5BT
4S7GXG (NOW)	JH3GXF	A22AA	KY4P
4S7JIG	JR3QHQ	A22BP	7M1WB
4S7JIG (NOW)	JH3JY	A35XX (9-10/02)	N5XX
4S7JAG	JA6EV	A51WD	F8JY
4S7QHG	JR3QHQ	A52DX (9/02)	W3HNK*
4S7UJG	JR3QHQ	A52KR (1/02)	K2PF
4S7UJG (NOW)	JA3UJR	A61AS	YO3FRI
4S7YHG	JR3QHQ	A92ZE	K4SXT
4S7YHG (NOW)	JA3HXJ	AH0B	JA2VUP
4S7YJG	JR3QHQ	AH9B/V5	NOAFW
4S7YJG (NOW)	JM3INF	AH9B/V5 (CLSD)	W2J
4X6HP	EA7FTR	AP2AUM	KK5DO
4Z5KJ	UA0ZY	AP2JZB	K2EWB*
5H1HS	DL7VSN	AY1ACZ	EA5KB
5N0NHD	JH8BKL	AY1DZ	EA3RS
5R8FT (>9/01)	G3SWH	AY1FZR	LU1FZR
5T5SN	IZ1BZV	AY2DEK	LU2DEK
5W1GC (NOW)	KESC	AY4AT	LU4AT
5W1JB (NOW)	N8CC	AY4E/D	LU4EJ
5W1JP (NOW)	N6AMG	AY5ECZ	EA5KB
5X1CW	F6GOK	AY7AF	EA7FTR
5X4L	WA0MJA	AY7EE	EA5OL
5Z4PV (>02)	PA3CBH	AY7HF	EA7FTR
6J1KK	XE1KK	AY7HN	EA7FTR
6J1L	WA3HUP	AY8A	LU8ADX
6J1MM	XE1MM	AY8EM	LU8EEM
6J1NK	XE1NK	BA7NQ/4	W2AY
6J1RBV	XE1RBV	B17DX	BA1DU
6J1RGO	XE1RGO	BX0IARU	BV5Y
6J1UN	N1NK	C21RH	VK4AAR
6J1YL	XE1YL	C53HG (NOW)	WA1JBB
6J2SP	XE2JSP	C26RF	G3NKO
6J2MX	K6VNX	C6AHB (NOW)	WM2C
6J2RGO	XE2RGO	C6AHX (NOW)	WS4E
6W1RT	VE2XO	C6AHY (NOW)	KH6M
7J1AAP (NOW)	KH6BZF	C91MG	ZS6MG
7J1ABD (NOW)	WA6URY	C91W	N1FHJ
7J1ACJ (NOW)	W0YK	C98DC	DL17AFS
7J1ACX (NOW)	K6GA	C98RF	DL6DQW
7J1AGQ (NOW)	N6IP	CE4P (WAESSB02)	CE4PBB
7J1AIS (NOW)	AE1M	CE4U (WAESSB02)	CE4USW
7Q7CE	IN3VZE	CJ3AAN	VA3AAN
7Q7HB	G0IAS*	CJ3ORI	VA3ORI
7Q7YE (PIRATE)	JR3QHQ	CJ3WN	VA3WN
7S2E	SM2DMU	CJ7DP	VA7DP

DX-Call	Manager	DX-Call	Manager
CJ7TF	VA7TF	F6BED/EA8	F6BED
CK3AEA	VE3AEA	F6BLK/FR	F6BLK
CK3AT	VE3AT	F6BDB/ISO	F6BDB
CK3XN	VE3XN	F6BFJ	F6BFJ
CK4VV	VE4VV	FC6BFJ (NOW)	W6KC
CK6BF	VE6BF	FK5DX	WB2RAJ
CK7CDU	VE7CDU	FK8GM	WB2RAJ
CK7KDU	VE7KDU	FK8HC	VK4FW
CK9DXR	VE9DXR	FMSDN	KU9C
CK9HF	VE9HF	FO0JE (NOW)	F3JE
CN2GF (NOW)	VE9HF	F00SAI	JJ1JKW
CN2JP (NOW)	ISDCE	GO0YQ/1B	GO0YQ
CN2MP	N6AMG	G0SGB/LZ	G0SGB
CO2CI (>8.02)	EA9AM	G3NOM/H50	GM4FDM
CO2J	WD40IN	G4CAZ/EA8	G4CAZ
CO2JZ	AD4Z	G40BK/SV5	G40BK
CO2WL	XE1CI	G4OJW/ST2	WB2RAJ
CO3JR (>01)	EA3ELM	GB0KJW	GO0WE
CO3ME	EA5KB	G2B2F	G4DFI
CO6TY	EA5KB	GB2IOM	G0PSE
CO6YY	EA5KB	GJ0WFF/p	G0DBX
CO8HF	W0DM	GM4DMA/9M6	GM4DMA
CO8Y	KU9C	GM7X (IOTA02)	G3SQX
CO8OT	EA5KB	H8A (1)	DL6MYL
C2TAS	EA5KB	HA3JB/SV4	HA3JB
C24UW/EA4	DJ8FW	HA5BWW/9A	HA5BWW
CW60F	CT4UW	HB0A	PIRATE
CX5UR	CX3FH	HB9ASZ	WB2RAJ
CX7CO	EA5KB	HB9DTA/1A5	HB9DTA
D44TD	SM5KCO	HC8GR	NK2KP
DH2FFF/HI9	CT1EKF	HC8N (1)	W5UE
DH3ZK/ZB2	DH2FFF	HE0A (PIRATE)	HB4FF
DJ1A/HB0	DH3ZK	HG10MV	HA3HK
DK1RF/M	DJ2IA	HG450EV	H64KVB
DK5IM/EA5	DK1RF	HJ0OQL	N0JT
DK6ST/FP	DK5IM	HK3JUH/1	HK3JUH*
DL1DA/FP	DK6ST	HK8HX/p	EA5KB
DL2HYH/HB0	DL1DA	HK8RQ5/p	EA5KB
DL2RMC/IS0	DL2HYH	HK8UUC/p	EA5KB
DL2RVS/9Y4	DL2RMC	HP3XBV	KB4VHW
DL3KWF/SM1	DL2YY	HR1RQF	EA7FTR
DL3KWR/SM1	DL3KWF	HSOZAR	K3ZO
DL4AMK/9A	DL3KWR	HSZCRU	DF6RK
DL4FCH/OZ	DL4AMK	HZ1DZ	N3LDY
DL4FF/TK	DL4FCH	HZ1MD (>1/02)	PA2VST
DL5JAN/EA8	DL5JAN	I2ADN/IG9	I2ADN
DL5NAV/YU8	DL5NAV	I2YSB/FO	I2YSB
DL6KAC/EA6	DL6KAC	ISWEA/EA8	ISWEA
DL6LZM/OZ	DL6LZM	IXWU/UA7	IXWU
DL6MHG/ER	DL6MHG	I7YZZ/I7	I7YZZ
DL9NEI/LX	DL9NEI	I1IIE (02)	K1IAWV
DM5TI/IS0	DM5TI	IK2GNW/FO	IK2GNW
DU1IKT	KU9C	IK5PWQ/1A5	IK5PWQ
ED1AUM	EA1AUM	IK7AFM/I7	IK7AFM
ED1CNP	EA1GN	IK7BPV/I7	IK7BPV
ED1SDC	EA1AUM	IK7FFX/I7	IK7FFX
ED1SGE	EA1AAA	IK7GFS	IK7GFS
ED1VSL	EA1HU	IK7MCI/I7	IK7MCI
ED2J	EA2AJX	IK7MJA	IK7MJA
ED2LUZ (>01)	EA2CV	IK7NYD	IK7NYD
ED2URP	EA2MG	IK7WDS/I7	IK7WDS
ED2ZMA	EC2AHS	IM0JG (02)	IS0BMU
ED4REC	EA4EGA	IM0JO	IS0BMU
ED4TE	EA4TE	IO3TT (9/02)	IV3KAS
ED5FME	EA5URA	I06ARI	IK6ZDE
ED5MUC	EA5VM	I08V	IK8Y7U
ED5PFA	EA4YK	IR2RES	I2ZDV1
ED5TIC	EA5FHK	IT9MRM/IF9	IT9MRM
ED5TIF (9/02)	EA5FHK	IU1DCI	IK1QFM
ED5TIM	EA5FHK	IU2DP	IKJQM
ED5URX	EA5AHC	IU7LE	I7PXV
ED6EDB	EA6SB	IW7BVY/I7	IW7BVY
ED6FSM	EA6ADV	IJ1JL/JA5	IJ1JL
ED6IN	EA6IN	I2ZDPX/IS0	IK2DUW
ED6MDE	EA6Z	I24DPV/3B8	I24DPV
ED6PSS	EA6ZX	I27AUH/I7	I27AUH
ED6TCS	EA6ZX	I27EUC/I7	I27EUC
ED6TDC	EA6ZX	I28AJU/I7	I28AJU
ED6TRR	EA6ZX	I28DBJ	I28DBJ
ED6TSA	EA6ZX	I28UN	I28UN
EI2CV (9/02)	W2ORA	I39BW	WB2RAJ
EJ4GK/p	EJ4GK	J4ZV/p	SV2CLJ
EK3GM (>5/02)	DK6CW	J43DIG	J43DIG
EM1KGG	U77UA	J49XB (1)	DJ9XB
EM3W	WB2RAJ	J61USA	J69AZ
ER1CW (>9/02)	W4FOA*	JA1HGY/KH2	JA1HGY
EW5HQ	EU1SA	JA1JCF	JA1JCF
EW8AF	DL8KAC	JA4GXS/FO	JA4GXS
EW8AM	DL8KAC	JA6WFM/HR3	JA6WFM
EX1IF	EX8F	JE1DXC/FK	JE1DXC
EX7MD	EX8F	JI1WXX/JD1	JI1WXX
EX8F	DL8FCU	JT1FDH	O2E2CAL
EX8M (NO LONGER)	EX8F	JT1FDI	K4YT
EX8MBB	EX8F	JT1FDK	UA0ACG
EX8MCO	EX8F	JW5X	LASX
EX8MMS	EX8F	JW6VM	L6AVM
EX8NP	IK2QPR	JW7XK	LA7XK
EX8W (NO LONGER)	DL8FCU	JW9DL	LA9DL
EZ3A (TRY)	RU4SS	JY9NX	JH7FOK
EZ8AQ	UA3TT	K4P (11/9/02)	K7DID
EZ8CQ	I2ISB	K4Z/W/21	K4Z/W
EZ8CW (TRY)	RU4SS	K5C (20-22/9/02)	K2FF
EZ8YL	DJ1MM	K6A (1-8/10/02)	K6AO
FOFFC (NOW)	OJ1EVA	K6A (7-15/9/02)	K9ONA
FOFRJ (NOW)	DG7FT	K6B (7-15/9/02)	WA0IYY
FOVSD (NOW)	G4VAL	K6C (3-7/10/02)	N6DE
F5CWF/EY8	F8CMT	K6C (5-15/9/02)	K0DEW
F5YD/EA8	F5YD	K6D (7-15/9/02)	W0IN
F6BDE/EA8	F6BDE	K6E (9-15/9/02)	N9SQV
		K6F (7-15/9/02)	W7TB
		K6G (7-15/9/02)	W7ST
		K6H (5/10/02)	KH6QOV
		K6H (7-15/9/02)	W7KU

DX-Call	Manager	DX-Call	Manager
K6I (7-15/9/02)	WA6TST	K6L (7-15/9/02)	W6JIR
K6L (3-7/10/02)	W1SRD	K6L (7-15/9/02)	W6KFC
K6M (7-15/9/02)	N0VW	K6M (7-15/9/02)	N0VW
K6B (21-26/9/02)	NV8V	K6M (7-15/9/02)	NV8V
KE2BAA/PT2	OK1FWQ	KE6ZYK/KC4	K1IED
KE6ZYK/KC4	K1IED	KF2XN/KH2	W2GR*
KG4U	W4WX	KG4U	W4WX
KG4CQ	W4WX	KG4CQ	W4WX
KG4FD (>7/98)	W4WX	KG4FD (>7/98)	W4WX
KG4GC (>9/7)	W4WX	KG4GC (>9/7)	W4WX
KG4Y	W4WX	KG4Y	W4WX
KG4K	W4WX	KG4K	W4WX
KG4PK	W4WX	KG4PK	W4WX
KG4W	W4WX	KG4W	W4WX
KH0R	JE6DND	KH0R	JE6DND
KH7X	K2PF	KH7X	K2PF
KJ1C/KH2	J11CYX	KJ1C/KH2	J11CYX
KL1SLE	ACT7DX*	KL1SLE	ACT7DX*
KP2D	KU9C	KP2D	KU9C
KY4P/A25	K4YP	KY4P/A25	K4YP
L20E	WD9EWK	L20E	WD9EWK
L55DQ	LW5DQ	L55DQ	LW5DQ
L55DR	LW5DR	L55DR	LW5DR
L59DA	ACT7DX*	L59DA	ACT7DX*
LA7N/p	SM5SIC	LA7N/p	SM5SIC
LN1HQ (9/02)	LA6FIA	LN1HQ (9/02)	LA6FIA
LN8W (9/02)	LA9VDA	LN8W (9/02)	LA9VDA
LO7H	EA7FTR	LO7H	EA7FTR
LP5F	LU1FZR	LP5F	LU1FZR
LPH (1)	EA7FTR	LPH (1)	EA7FTR
LR0N (WAESSB02)	LU2NI	LR0N (WAESSB02)	LU2NI
LT0H (9/02)	EA7FTR	LT0H (9/02)	EA7FTR
LU1DZ	EA3RS	LU1DZ	EA3RS
LU5EVK	WD9EWK	LU5EVK	WD9EWK
LU9HS	EA7FTR	LU9HS	EA7FTR
LW9DA	ACT7DX*	LW9DA	ACT7DX*
LX5A (1)	LX1RQ	LX5A (1)	LX1RQ
LX5A (WAESSB02)	DL9NEI	LX5A (WAESSB02)	DL9NEI
LY5W (WAESSB02)	YL1DR	LY5W (WAESSB02)	YL1DR
M0CLH/SV8	M0CLH	M0CLH/SV8	M0CLH
M0JDET	DL5NUA	M0JDET	DL5NUA
M0JEU	DL3HQN	M0JEU	DL3HQN
N0AFW/DL	N0AFW	N0AFW/DL	N0AFW
N0AFW/KH5	N0AFW	N0AFW/KH5	N0AFW
N0AFW/KH5 (CLSD)	W2J	N0AFW/KH5 (CLSD)	W2J
N0AFW/OH0	N0AFW	N0AFW/OH0	N0AFW
N0AFW/FO	W2J	N0AFW/FO	W2J
N0AFW/SM0	N0AFW	N0AFW/SM0	N0AFW
N0AFW/V5	N0AFW	N0AFW/V5	N0AFW
N0AFW/V5 (CLSD)	W2J	N0AFW/V5 (CLSD)	W2J
N0NMD/U9	W4DR	N0NMD/U9	W4DR
N6A (9-10/02)	W60A	N6A (9-10/02)	W60A
N6HPX/DU1	N6HPX	N6HPX/DU1	N6HPX
N8G (5/10/02)	N80T	N8G (5/10/02)	N80T
N9I (27-30/9/02)	K9ZX	N9I (27-30/9/02)	K9ZX
N9NS/V5	N0AFW	N9NS/V5	N0AFW
N9NS/V5 (CLSD)	W2J	N9NS/V5 (CLSD)	W2J
NH6U/V5	N0AFW	NH6U/V5	N0AFW
NH6U/V5 (CLSD)	W2J	NH6U/V5 (CLSD)	W2J
OD5PL	HB9CRV	OD5PL	HB9CRV
OH0B	OH2BH	OH0B	OH2BH
OH0WL	DL5FF	OH0WL	DL5FF
OH0PM	OH2PM	OH0PM	OH2PM
OH2BYS/EA8	OH2BYS	OH2BYS/EA8	OH2BYS
OJ6C	RW3RN	OJ6C	RW3RN
OM3LZ/A4	OM3LZ*	OM3LZ/A4	OM3LZ*
OM3PC/TK	OM3PC	OM3PC/TK	OM3PC
OM5RW/TK	OM5RW	OM5RW/TK	OM5RW
ON1DRE/GJ	ON1DRE	ON1DRE/GJ	ON1DRE
ON4BB/SV8	ON4BB	ON4BB/SV8	ON4BB
ONSJE/SV8	ONSJE	ONSJE/SV8	ONSJE
ON5KH/SV8	ON5KH	ON5KH/SV8	ON5KH
ON6UN/OZ	ON4AFU	ON6UN/OZ	ON4AFU
P43P (1)	I2MQP	P43P (1)	I2MQP
PA1TK/F	PA1TK	PA1TK/F	PA1TK
PA3GFE/OA	PA3GFE	PA3GFE/OA	PA3GFE
PA3HHT/A25	PA3HHT	PA3HHT/A25	PA3HHT
PA9JJ/9A	PA9JJ	PA9JJ/9A	PA9JJ
PB5CW/LX	PA1TO	PB5CW/LX	PA1TO
PV2UKE	PT2CA	PV2UKE	PT2CA
R3Z2FZ	RX3RZ	R3Z2FZ	RX3RZ
RA0FF	N6FF	RA0FF	N6FF
RI0CA	G0KBO	RI0CA	G0KBO
RI0CB	G0KBO	RI0CB	G0KBO
RK0BWW/0	RZ00A	RK0BWW/0	RZ00A
RK3DZJ/3	RA3DEJ	RK3DZJ/3	RA3DEJ
RK3RWT/p	RU3RN	RK3RWT/p	RU3RN
RN3QO/SB4	RN3QO	RN3QO/SB4	RN3QO
RO4M	RN4LP	RO4M	RN4LP
RUIA (1)	RUIAE	RUIA (1)	RUIAE
RW0MM/p	UA3DX	RW0MM/p	UA3DX
RW2F (1)	DK4UW	RW2F (1)	DK4UW
RW4LYL/p	RN4LP	RW4LYL/p	RN4LP
S07L	EA4URE	S07L	EA4URE
S21YD (NOW)	SM6CPY	S21YD (NOW)	SM6CPY
S21YJ (NOW)	SM5VZS	S21YJ (NOW)	SM5V

## QSL-Splitter

Im Berichtszeitraum gab es u.a. folgende **direkte** QSL-Eingänge: 5W1SA, LU1ZA, S9LA, VP6DI; sowie via **Büro** (meist über Manager): 4T4X, 4U1TU, 9M2KU, BD0AV, C98RF, CM8WAL, CT9M, CT/DL8KWS, CT1/OK2FD/p, E4/JA1AFF, EA6/DL2DXA, FG/DL1CW, FO0CLA, FO0WEG, HC7/DJ4FO, HC8N, IS0/DL5CF, J49DX, J49HW/p, J80WW, JQ1SYQ/JD1, JW5X, JY9NX, KH0A, KH2/JI3CEY, OA4O, P29VR, R1AND, T88MO, TA1/LA8XM, TA1EJ, TG/DL1CW, TG0R, TI2/SM4DHF, TJ2RSF, TL8DV, UA3AGW/5N4, VK9KNE, VP8DEF, W4SAA/C6A, WV2B/CY9, XF1/DL1YMK, XX9TUP und ZK1NDK.

George, RV6LJK, vom Rostov Oblast Radio Club berichtet, daß lokale „Radio hooligans“ mit den Rufzeichen **4K7DYY** und EP3PTT arbeiten und als QSL-Information RZ6LS oder auch RV6LAH angeben. Hier kann man Zeit und Geld sparen...

Mario, **4S7BRG**, hält sich nun ständig in Sri Lanka auf. Seine QSL-Route via HB9BRM soll nicht länger gültig sein. Karten können an das 4S-Büro bzw. an seine [qrz.com](http://qrz.com)-Adresse gerichtet werden.

Korrektur: Die QSLs für **5Z4DZ** (OP PA3DZN) gehen via PA1AW. Siehe auch [www.qsl.net/5z4dz](http://www.qsl.net/5z4dz).

Toru, JR3QHJ berichtete, daß das Rufzeichen **7Q7YE** am 15.9. (20 m in CW mit QSL via JR3QHJ) von einem Piraten mißbraucht wurde.

Denis, F5NPS, weist darauf hin, daß er weder für **A71EZ** noch für HP1XBI QSL-Manager ist. Er fand heraus, daß irgendjemand die Buckmaster-Einträge fälschlich modifiziert hat. Bisher bei ihm eingegangene Karten sendet er an den Absender zurück. Denis ist als QSL-Manager nur für 6W4RK tätig.

Für die 30-m-Aktivität von **DU2/DU8ARK** (OC-092) kann man sich nach Aussage von Joe, I2YDX, (QSL-Manager für DU8ARK) auch die QSL-Karten sparen, da OP Dan nicht in CW funkt und sich außerdem wohl in Manila aufhält.

Pedro, **HK3JJH**, erinnert nochmals alle DXer und IOTA-Enthusiasten, daß er kein Mitglied der Liga Colombiana de Radioaficionados ist und daher keine Büro-QSL-Karten empfangen kann. QSLs gehen daher nur direkt an Pedro J. Allina, P.O. Box 81119, Bogota, Colombia.

Guantanamo (**KG4**) verfügt nicht über ein QSL-Büro, so daß alle QSLs entweder direkt oder über einen Manager gehen. Bill, W4WX, ist z.B. QSL-Manager für KG4GC (sein altes Rufzeichen), KG4DX (sein aktuelles KG4-Rufzeichen seit September 2001), KG4PK, KG4WD, KG4KD, KG4FD, KG4AU, KG4JY und KG4CQ. Bill kann auch die GTMO-Datenbank der bisher erteilten Rufzeichen auf Guantanamo einsehen; wer also Probleme mit einer QSL-Route hat, kann sich per E-Mail über [w4wx@bellsouth.net](mailto:w4wx@bellsouth.net) helfen lassen.

Nao, **KH2/JA1HGY**, funkte vom 13. bis 16.9. von Guam und bestätigt auch QSL-Anfragen über [ja1hgy@jarl.com](mailto:ja1hgy@jarl.com).

**QSL-Manager** gesucht: Folgende Stationen aus Z3 befinden sich derzeit auf der Suche nach einem QSL-Manager: Z31DX, Z32AF, Z32AM, Z32RS, Z33A, Z33AA, Z340FAD, Z350AM, Z350DX, Z350FAD, Z37FAD, Z39Z, Z30Z sowie in naher Zukunft auch Z32AY und Z34NO. Bei Interesse Kontakt über Z32AF, E-Mail [z32af@mt.net.mk](mailto:z32af@mt.net.mk).

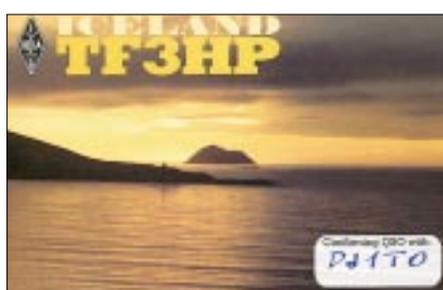
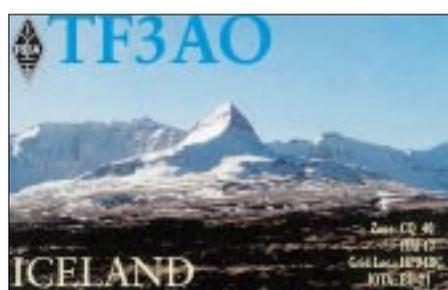
Rich, WB2RAJ, ist nicht, wie verschiedenen Orts berichtet, der QSL-Manager für **ST2SA**. Er bearbeitet die QSL-Karten von EM3W, FK5DX, FK8GM, J39BW, LZ2TU (1993), ST2/G4OJW, ST2AA (bis Februar 1995), STOK und UZ3AYR.

Champ, E21EIC, hat alle Logs und bisherigen QSL-Anfragen von Larry, **XW1LLR**, übernommen. Ende Oktober sollen Karten gedruckt sein, damit im November der Versand beginnen kann. QSLs gehen an E21EIC entweder direkt (Champ C. Muangamphun, P.O. Box 1090, Kasetsart University, Bangkok 10903, Thailand) oder auch übers RAST-Bureau.

Wilbert, ZL2BSJ, funkte am 12.9. als **ZL9BSJ** von Campbell Island (OC-037). Die QSL geht an sein Heimatrufzeichen.

Tnx für die QSL-Karten via DG0ZB, DJ1TO, DL1UU und DL7VEE.

Call	Adresse
4S7BRG	Mario Primavesi, 327/3 Main Street, Ambalangoda
4S7KM	Ranjith Peiris, 37/6, Chapel Road, Nugegoda
8R1AK	Desmond L. Jones, Box 10868, Georgetown
AA7PM	John E. Haworth, 2015 NE 113th, Seattle, WA 98125
BA1DU	Alan Kung, Box 8091, Beijing 100088
BV5Y	CTARL HQ Group Station - Chunghua, Box 1039, Chunghua
DJ6SI	Baldur Drobnica, Zedernweg 6, 50127 Bergheim
DJ9XB	Uli Stolz, Lichtenbergstr. 83, 64289 Darmstadt
DL2RMG	Günter Bönnisch, Breite Str. 12 B, 16727 Velten
DL6DQW	Reinhard Fendler, Waldteichstr. 34/21-15, 01468 Boxdorf
E21EIC	Champ Chalermpol Muangamphun, Box 1090, Kasetsart, Bangkok 10903
EA3RS	Toni Herrera Caro, Box 555, E-08914 Badalona, Barcelona
EA7FTR	Francisco Lianez Suero, Asturias 23, E-21110 Aljarque, Huelva
EU1SA	Vladimir V. Sidorov, P.O.Box 474, Minsk 220050
EX8F	Vladimir F. Sudakov, Box 2, Kara Balta 5, 722030
EY7AD	Abdurakim K. Kadyrov, Box 131, Khudzhand 735700
F5BAR	Jean-Luc Bouchet, Chemin de l'Artaude, 14 Verger de Beauvoir, F-83220 Le Pradet
F8JUV	Sebastien Colin-Collet, 26 Lot Preverger, Lieu-Dit La Butte, F-38570 La Pierre
F8UNF	Vincent Charles, Box 12, F-54760 Leyr
FR5FD	Patrick Labeaume, 6 avenue de Beziers, F-34290 Lieuran les Beziers, Frankreich
G4OBK	Phil Catterall, Wayside, Lendales Lane, Pickering, North Yorkshire, YO18 8EE
IN3VZE	Ely Camin, corso 3 Novembre 136/2, I-38100 Trento
IV3KAS	Luigi Popovic, Via Sistiana 24/a, I-34019 Sistiana - TS
IZ1BZV	Giorgio Tabilio, Box 95, I-19100 La Spezia - SP, Italy
JA1HGY	Nao Mashita, 8-2-4 Akasaka, Minato, Tokyo, 107-0052
JA1MRM	Saburo Asano, 3-26-8 Toyotamakita, Nerima, Tokyo, 176-0012
JA3EZI	Yoshiyuki Kaneko, 5-6-6-608 Minamiosawa, Hachioji-city, Tokyo, 192-0364
JA4GXS	Kenji Sasaki, 2-15 Ishikanon-cho, Yamaguchi-city, 753-0038
JA6CM	Takayoshi Koshi, 462-45, Men, Kuroishi-Men, Kosaza-cho, Kitamatsura-Gun, Nagasaki-Ken, 857-0401
JA6EGL	Shoji Miyake, Box 252, Fukuoka, 810-8694
JD1BJP	Shigeki Ohno, 5-26-11 Kanai, Machida, 195-0072, Japan
JH7IMX	Shunichiro Wakiyama, Nakayama 4-17-20-602, Aoba-Ku, Sendai, Miyagi, 981-0952
JJ1CYX	Ota Shinichi, 5-23-46 Mori, Isogo, Yokohama, 235-0023
JJ1JKW	Hiroyuki Saito, 1-29-34-304, Ushikubohihashi, Tsuzuki-Ku, Yokohama-City, Kanagawa, 224-0014
JR3QHJ	Toru Tanaka, 3-6-14 Jonan, Ikeda, Osaka, 563-0025
KT7G	Richard L. Smith, 1511 SE 125th Ave., Vancouver, WA 98683
KY4P	Charles L. Lewis, 2270 Libreville Place, Dulles, VA 20189-2270
LU4EJ	Mariano Viva, Independencia 1193, Mar del Plata 7600
N0AFW	Peter Meyer, 3049 New London Road, Hamilton, OH 45013
N1NK	Jim Spears, 494 West Demello Drive, Tiverton, RI 02878-2771
N2TA/KC4	Box 392, Brooklyn, NY 11230, USA
OM2SA	George Sijos, Box 550, 93013 Trhova-Hradska
PA3HHT	Maurice Goossens, Isseltseveld 39D, NL-3812-LE Amerfoort
PA7DX	Anton Kerkhof, Blaublomme 2, NL-8401-MG Gorredijk
PS7ZZ	Francisco Edvaldo Pereira de Freitas, Av. Sao Miguel dos Caribes 31, Pirangi II, 59086-500 Natal-RN
RN4LP	Vladislav Lakeev, P.O. Box 208, Dimitrograd, 433512
RUIAE	Dimitry N. Rajsikiy, Box 417, St. Petersburg, 191011
RW6HS	Vasilii Kasyanenko, Box 0, Novopavlovsk, 357830, Stavropolskij Krai
RX3RZ	Serge Popov, Box 29, Tambov, 392000
RZ00A	Serge Bobrysh, Box 7, Severobaikalsk, 671701
RZ3EC	Eugene Shelkanovtcev, Box 70, Orel 302028
UK0A	Fedor Petrov, Box 58, Tashkent, 700000
UK9AA	Fedor Petrov, Box 58, Tashkent 700000
VE2XO	Francois Normant, 3054 Avenue Lacombe, Montreal QC, H3T 1L4
VE7XF	Ralph George Parker, 5330 Wallace Ave, Delta, BC, V4M 1A1
VK3DYL	Gwen Tilson, 3 Gould Cr., Mt. Waverley, Victoria 3149
VK3KXG	Paul Stampton, 69-71 Brown Street, Leongatha, Victoria 3953
VK4AAR	Alan Rookcroft, Box 421, Gatton, QLD 4343
W2GR	Michael J. Benjamin, 1064 99th Street, Niagara Falls, NY 14304
W3HNK	Joseph Arcure jr., Box 73, Edgemont, PA 19028
W4FOA	Tony Martin, 1801 Grand Center Road, Chickamauga, GA 30707-1878
W5UE	Randy C. Becnel, Box 170, Kiln, MS 39556-0170
W7TSQ	Robert C. Preston, 809 Cary Rd., Edmonds, WA 98020
W7VV	Roger C. Huntley, 13710 235th St. Se, Snohomish, WA 98296
YC7WZ	Sy Bandi Irwan R., Box 1419, Samarinda, Kaltim 75100
ZS4A	Stefanus F. de Lange, Posbus 1542, Bethlehem 9700



# Termine – November 02

## 1.-7.11.

0000/2400 UTC **HA-QRP Contest** (CW)

## 2.11.

**11. Rheintal Electronica** – großer Funk-, Computer- und Elektronikmarkt. Weitere Infos über Tel. (0 72 45) 93 75 97, Fax (0 72 45) 93 75 98 oder bei Rheintal Electronica, Postfach 41, D-76463 Bietigheim/Baden. Siehe auch DL-QTC S. 1201.

**DXer-Treffen** des Distriktes Ruhrgebiet in Emmerich. Infos über [df5eo@darf.de](mailto:df5eo@darf.de).

0600/1000 UTC **IPA Radio Club Contest** (1) (CW)

1400/1800 UTC **IPA Radio Club Contest** (2) (CW)

## 2.-3.11.

1200/1200 UTC **Ukrainian DX Cont.** (CW/SSB/RTTY)

## 2.-4.11.

2100/0300 UTC **ARRL Sweepstakes** (CW)

2100/0300 UTC **NA Collegiate ARC Champ.** (CW)

2100/0300 UTC **Running of the QRP Bulls** (CW)

## 3.11.

0600/1000 UTC **IPA Radio Club Contest** (3) (SSB)

0900/1100 UTC **HSC CW Contest** (1)

1100/1700 UTC **10-m-Digital-Contest**

1400/1800 UTC **IPA Radio Club Contest** (4) (SSB)

1500/1700 UTC **HSC CW Contest** (2)

0900/1100 UTC **High Speed Club CW Cont.** (1) (CW)

1100/1700 UTC **DARC 10 m Cont. „Corona“** (DIGI)

1500/1700 UTC **High Speed Club CW Cont.** (2) (CW)

## 3.-4.11.

1400/1400 UTC **Marconi Memorial 144 MHz** (CW)

## 5.11.

1800/2200 UTC **NAC/LYAC 144 MHz** (CW/SSB/FM)

## 6.11.

**Informationsabend zum Lizenzlehrgang** (Klasse 2 und 3) bei E04 um 19 Uhr im OV-Heim, Haddorfer Grenzweg 10, Stade. Infos über [dl4hcz@darf.de](mailto:dl4hcz@darf.de).

## 8.-10.11.

**Treffen für QRP und Selbstbau** im Amateurfunk in Gosen bei Berlin. Details bei Peter Zenker, DL2FI, Tel. (030) 85 96 13 23, E-Mail [dl2fi@dl-qrp-ag.de](mailto:dl2fi@dl-qrp-ag.de).

2300/2300 UTC **Japan Internat. DX Contest** (Fone)

**WxNET-/Telematik-Seminar** des AATiS an der FH Jena. Weitere Infos über [wolfgang.lipps@t-online.de](mailto:wolfgang.lipps@t-online.de).

## 9.11.

**29. Afu-Flohmarkt** des OV R01 von 9 bis 14 Uhr in der Benzenberg-Realschule, Siegburgerstr. 38, Düsseldorf. Weitere Infos über Burkhard John, DK5JG, Harlesstr. 9, 40239 Düsseldorf, Tel. (02 11) 63 29 78 oder E-Mail [Burkhard\\_John@online-club.de](mailto:Burkhard_John@online-club.de).

**5. Elektronik-Flohmarkt** mit Radio- und Röhrenbörse von 9 bis 14 Uhr im Bürohaus Bürgerwiese (ehem. Robotron), Petersburger Str. 15, Dresden. Infos über Gottfried Wintraken, Tel. (03 51) 8 04 40 20.

1100/1200 UTC **SL Contest** (CW)

1230/1330 UTC **SL Contest** (SSB)

1800/2400 UTC **Anatolian ATA Contest** (PSK31)

## 9.-10.11.

0000/2359 UTC **Worked All Europe DX-Cont.** (RTTY)  
1200/1200 UTC **OK/OM DX Contest** (CW)

## 10.-15.11.

**IARU-Region-1-Tagung** in San Marino.

## 12.11.

1800/2200 UTC **NAC/LYAC 432 MHz** (CW/SSB/FM)

## 15.11.

1600/2200 UTC **YO International Contest** (PSK31)

**DX-Treffen** für Berliner und Umgebung ab 18 Uhr im Marijan-Grill unter dem S-Bahnhof Bellevue.

## 16.11.

1400/1700 UTC **Nordseecontest (2 m)** (CW/SSB)

1500/1700 UTC **EUCW Fraternizing QSO Party** (1) (CW)

1800/2000 UTC **EUCW Fraternizing QSO Party** (2) (CW)

## 16.-17.11.

1200/1200 UTC **LZ DX Contest** (CW)

1600/1600 UTC **Carnavales de Tenerife** (SSB)

1800/0700 UTC **All Austrian DX Contest 160 m** (CW)

2100/0100 UTC **RSGB 1,8 MHz Contest** (CW)

## 16.-18.11.

2100/0300 UTC **ARRL Sweepstakes** (SSB)

2100/0300 UTC **NA Collegiate ARC Champ.** (SSB)

## 17.11.

0700/0900 UTC **EUCW Fraternizing QSO Party** (3) (CW)

0800/1100 UTC **OK/OM V/U/SHF-Cont.** (CW/SSB)

0830/1030 UTC **Nordseecontest (70 cm)** (CW/SSB)

1000/1200 UTC **EUCW Fraternizing QSO Party** (4) (CW)

1100/1200 UTC **Nordseecontest (23 cm)** (CW/SSB)

1300/1700 UTC **HOT Party** (CW)

1400/1500 UTC **SSA Monatscontest** (CW)

1515/1615 UTC **SSA Monatscontest** (SSB)

## 19.11.

0000/1200 UTC **Maxima der Leoniden 50/144 MHz**

1800/2200 UTC **NAC/LYAC 1,3 GHz&up** (CW/SSB/FM)

## 22.11.

1700/1900 UTC **AWG-Herbstcontest (KW)** (CW/SSB)

1900/2000 UTC **AWG-Herbstcont. (V/UHF)** (CW/SSB/FM)

## 23.11.

**Hohenasperger Afu-Meeting** (P61) mit Flohmarkt von 9 bis 16 Uhr in der Stadthalle Asperg am Lurer Platz. Einweisung durch DBOASP auf 145,600 MHz, Relais Ludwigsburg. Weitere Informationen unter Tel. (0 71 41) 64 90 81 oder über [dg8sq@web.de](mailto:dg8sq@web.de).

**Herbstarbeitstagung des DAKfCBNF** (Deutscher Arbeitskreis für CB- und Notfunk e.V.) in Kühlungsborn. Ausführlich im DL-QTC S. 1201.

1700/2100 UTC **LI/NJ-QRP Doghouse Operat.** (CW)

## 23.-24.11.

0000/2400 UTC **CQ WW DX Contest** (CW)

0000/2359 UTC **ARRL Intern. EME Competition**

0000/2359 UTC **CQ WW SWL Challenge** (CW)

## 26.11.

1800/2200 UTC **NAC/LYAC 50 MHz** (CW/SSB)



# DL-QTC

## ■ Klageüberlegungen zu neuen EMV-Beiträgen

Gegen die Höhe, die rückwirkende Erhebung sowie die Bezugseinheit der geforderten EMV-Beiträge von Funkamateuren hat sich der Runde Tisch Amateurfunk (RTA) mit einem Schreiben vom 5.9.2002 an das Bundesministerium für Wirtschaft, BMWi, gewandt.

Der DARC macht seine weitere Handlungsweise von der Antwort des BMWi abhängig. Diese soll nach mündlicher Aussage der Behörde noch vor dem Versand der Gebührenbescheide (im November) erfolgen. Unabhängig vom Inhalt des Antwortschreibens hat sich der DARC auf mögliche Aktionen vorbereitet, wobei auch der Klageweg nicht mehr ausgeschlossen ist.

## DL-Rundspruch des DARC 36/02

## ■ Erklärungen zum Anzeigeverfahren nach BEMFV

Selbsterklärungen für ortsfeste Amateurfunkanlagen, die nach der Verfügung 306/97 erstellt und bereits vor dem 28.8.2002 bei den Außenstellen der RegTP eingereicht wurden, behalten nach Ansicht des DARC weiterhin ihre Gültigkeit. Sie müssen folglich nicht durch das Anzeigeverfahren gemäß der Verordnung über das Nachweisverfahren zur Begrenzung Elektromagnetischer Felder, kurz BEMFV, ersetzt werden.

Voraussetzung dafür ist allerdings, daß die in der Selbsterklärung angegebenen technischen Parameter beibehalten werden. Ändern sich technische Parameter wie benutzte Frequenzbereiche oder die Antennenanlage, ist eine Anzeige nach dem neuen Verfahren laut BEMFV vor der Inbetriebnahme erforderlich.

Die Anzeige einer Amateurfunkanlage nach BEMFV besteht aus dafür vorgesehenen Formblättern und einer maßstäblichen Skizze, in der die standortbezogenen Sicherheitsabstände und die Positionen der Antennenanlage eingezeichnet sind. Dies ist in der Anleitung der Anzeige nach § 9 BEMFV nachzulesen.

Der DARC weist darauf hin, daß der Unterschied zur bisherigen Situation nicht allzu groß ist. Bisher mußte der Funkamateur nach VfG. 306/97 eine Selbsterklärung erstellen und die gesamten Papiere an die RegTP senden. Nach der BEMFV wird unterschieden zwischen der Anzeige, die nur aus Formblättern und einer Skizze besteht, und der Dokumentation, die die Berechnungen und die Konfiguration der Anlage sowie eventuelle Meßprotokolle und sonstige Papiere enthält. An die RegTP wird nur noch die Anzeige gesandt. Insgesamt ist also der Arbeitsaufwand gleichgeblieben.

Der DARC hat die relevanten Herzschrittmachergrenzwerte der DIN VDE 0848, Teil 3-1, Änderung 1, in der Februar Ausgabe 2001, für seine Mitglieder aufbereitet. Diese Grenzwerte können im Mitglieder-Servicebereich unter <http://service.darf.de/technik/emvu> heruntergeladen werden. Sie können auch unter Tel. (05 61) 9 49 88 24 angefordert werden.

Die Unterlagen zur Erstellung der Selbsterklärung nach der Verordnung über das Nach-

weisverfahren zur Begrenzung Elektromagnetischer Felder (BEMFV) können im Internet unter [www.darc.de/gesetze](http://www.darc.de/gesetze) heruntergeladen werden. Die Anleitung zum Anzeigeverfahren sowie die Formblätter dafür sind ebenfalls im DARC-Mitgliederservicebereich als PDF-Datetei herunterladbar.

Für diejenigen DARC-Mitglieder, die keine Möglichkeit zum Download aus dem Internet haben, bietet die DARC-Geschäftsstelle diese Unterlagen als Papierausdruck an. Sie können bei Gianni-Battista Nigita, DO1GBN, von der Allgemeinen Verbandsbetreuung des DARC, unter der Durchwahl (05 61) 9 49 88 41, angefordert werden.

**DL-Rundspruch des DARC 32+33/02**

## ■ Sendeleistungen bis 10 W EIRP – Anzeige nach BEMFV abgeben?

Beträgt die von einer Amateurfunkantenne abgestrahlte Sendeleistung nicht mehr als 10 W EIRP, muß die Amateurfunkstelle nicht am Anzeigeverfahren nach der neuen Verordnung BEMFV teilnehmen. Allerdings muß beachtet werden, daß sich die Strahlungsleistung der Antenne aus Sendeleistung zuzüglich Antennengewinn und abzüglich der Dämpfung errechnet. Bei entsprechendem Antennengewinn wird selbst bei 2 W Sendeleistung die 10-W-EIRP-Grenze schnell überschritten.

**DL-Rundspruch des DARC 35/02**

## ■ Vorbereitungstagung für die WRC 2003-Tagung

Seine Haltung pro CW als Zugangsvoraussetzung zur Kurzwelle entsprechend der Mitgliederumfrage hat der DARC auf einer Tagung des Arbeitskreises 2 der Regulierungsbehörde für Telekommunikation und Post bekräftigt. Diese Tagung dient der Vorbereitung der nationalen Position für die WRC 2003.

Nach der künftigen VO-Funk werden die nationalen Verwaltungen entscheiden können, ob eine Person eine Morseprüfung zu absolvieren hat oder nicht, um am Amateurfunkbetrieb teilnehmen zu können.

Zur Erweiterung des 7-MHz-Bandes für den Amateurfunk wurde ein gemeinsamer europäischer Vorschlag in der CEPT erarbeitet. Dieser basiert im Wesentlichen auf dem Arbeitskreis-2-Vorschlag, der unter Beteiligung des DARC erstellt worden ist.

**DL-Rundspruch des DARC 36/02**

## ■ Aktion „Funkamateure helfen Funkamateuren“ beendet

Die Distriktvorsitzenden von Sachsen, Sachsen-Anhalt und Brandenburg als Ausrichter der Aktion „Funkamateure helfen Funkamateuren“ bedanken sich bei den über 100 Funkamateuren, die sich zu Wort gemeldet, eine Sachspende angeboten oder eine Geldspende überwiesen haben. 15 Funkamateuren, die zum Teil beträchtliche Schäden an Hab und Gut erlitten haben, wurde differenziert finanzielle Hilfe gewährt. Vier Funkamateuren wurden Sachspenden vermittelt.

Den Funkamateuren, denen unsere Solidarität zuteil wurde, hat die Spendenaktion ein Stück geholfen und den Mut zum Weitermachen gegeben. Sie alle bedanken sich herzlichst!

**DL-Rundspruch des DARC 36/02**

## ■ Rheintal Electronica 2002

Am Samstag, den 2.11.2002, findet von 9 bis 17 Uhr die 11. Rheintal Electronica, ein großer Funk-, Computer- und Elektronikmarkt statt. Veranstaltungsort ist die „Hardt-Halle“ in 76448 Durmersheim, Kreis Rastatt. Der Anfahrtsweg wird ab den Autobahnausfahrten Karlsruhe-Süd und Rastatt ausgeschildert. Einweisung finden auf 145,500 MHz durch DF0RHT statt.

Auf rund 2500 m<sup>2</sup> Ausstellungsfläche präsentieren private und gewerbliche Anbieter aus dem In- und Ausland eine breite Palette fabrikfrischer und gebrauchter technischer Feinheiten. Angeboten werden Amateurfunkgeräte, CB-Funkgeräte, Antennen, Computer, sowie deren Peripherie, Software, Bauteile, Literatur, Zusatzgeräte und Zubehör.

Vereine und Arbeitsgemeinschaften informieren über die verschiedenen Funkgeräte und deren Anwendungsmöglichkeiten. Vortragsreihen in der benachbarten Schule beschäftigen sich thematisch mit Funk und Computer für Anfänger und Fortgeschrittene.

Ein kostenloser Bus-Pendeldienst wird die Besucher von den kostenlosen Parkplätzen im Tiefgestade direkt vor die Halle fahren. Besucher mit der Bahn können vom Hauptbahnhof Karlsruhe oder vom Bahnhof Rastatt bequem mit der Stadtbahn S4 direkt vor die Halle fahren (Haltestelle: Durmersheim-Nord).

## ■ Neuer Fragenkatalog Klasse 1 und 2 wird ausgeliefert

Der neue Prüfungsfragenkatalog für den Erwerb der Amateurfunkzeugnisklassen 1 und 2 wird seit Anfang Oktober ausgeliefert. Der Katalog umfaßt 216 Seiten im A4-Format. Er ist bei der Regulierungsbehörde für Telekommunikation und Post, RegTP, und bei anderen Anbietern (z.B. Leserservice des FUNKAMATEUR) erhältlich.

Im ersten Quartal 2003 kann bis 31.3. wahlweise nach altem oder neuem Fragenkatalog geprüft werden. Danach gibt es ausschließlich nur noch Prüfungen nach dem neuen Fragenkatalog. **DL-Rundspruch des DARC 34/02**

## ■ 20 Jahre Deutscher Arbeitskreis für CB – und Notfunk e.V.

Das Ostseebad Kühlungsborn ist der Ort, an dem nicht nur die Herbstarbeitstagung des DAKfCBNF e.V. am 23.11.2002 stattfinden wird, sondern auch die Feier zum 20jährigen Bestehen des Arbeitskreises. Verschiedene Lokale im bekannten Ostseebad werden Austragungsort mehrerer, unterschiedlicher Veranstaltungen sein.

Vorgesehen sind das Hotel „Schweriner Hof“, Kühlungsborn, Ostseestraße 46, wie auch das Strandcafé „Bülow“, wo bereits am Freitag, 22.11., von 7 bis 17 Uhr das Deutsche CB-Museum vor Ort sein wird und zur Besichtigung zur Verfügung steht. Höhepunkt wird die Feier zum 20jährigen Bestehen des DAKfCBNF im Strandcafé „Bülow“ am 23.11. um 10 Uhr sein. Die eigentliche Arbeitstagung des DAKfCBNF findet ebenfalls am 23.11. im Strandcafé „Bülow“ um 14.30 Uhr statt. Anmeldungen können unter [www.DAKfCBNF.de/Termine/Anmeldung](http://www.DAKfCBNF.de/Termine/Anmeldung) erfolgen. **Ernst-Günther Puck,**

**Pressesprecher des DAKfCBNF e.V.**



## ■ 1. Amateurfunk-Gipfel

Es ist vollbracht! Die Funkamateure haben ihren eigenen Hochgebirgsgipfel. Im dritten Anlauf ist es Funkamateuren aus Kirgisistan, Kasachstan und Rußland gelungen, einen bisher namenlosen 7000er zu besteigen und ihm



So sieht er aus: Der „Pik der Funkamateure“

den Namen „Pik der Funkamateure“ zu geben. Am 27.8. gegen 0200 UTC war der Gipfel bestiegen und eine Bake ist anschließend auf 28,107 MHz installiert worden.

Es wurden ebenfalls etliche QSOs auf 40 m unter EY1ARP (Amateur Radio Peake) getätigt (das erste QSO um 0226 UTC). Um dieses Ereignis zu feiern, machte die Sonderstation EY2ARP aus Dushanbe Betrieb. QSL via EY8ZE. **Info via DL6ZFG**

## ■ Funkamateure aus Großbritannien experimentieren im 5,3-MHz-Bereich

Inzwischen dürfen mehr als 200 Funkamateure in Großbritannien im 5,3-MHz-Bereich am Experimental-Funkbetrieb teilnehmen.

Dabei stehen ihnen die folgenden Frequenzen, jeweils in kHz, zur Verfügung: 5260, 5280, 5290, 5400 und 5405 im oberen Seitenband (USB).

## ■ Schweizer Funkamateure unterstützen Armee bei CW-Ausbildung

Die schweizer Armee benötigt Telegrafisten und hat den Amateurfunkverband USKA zur Unterstützung bei der Ausbildung eingeladen. Nach einem bereits vorliegenden Vorvertrag sollen Morse-Telegrafisten auch von USKA-Ausbildern geschult werden.

Diese Information stammt von Peter Zenker, DL2FI, der als Referent anlässlich eines QRP-Treffens des Helvetia Telegrafie Clubs in die Schweiz eingeladen war. Der USKA-Präsident Fred Tinner, HB9AAQ, informierte im Rahmen dieses Treffens ebenfalls über diese Angelegenheit.

**DL-Rundspruch des DARC 36/02**

## ■ 136 kHz jetzt auch in Argentinien erlaubt

Das 136-kHz-Band wird in Argentinien für den Amateurfunk auf sekundärer Basis zugelassen. Dies meldet der argentinische Amateurfunkverband Radio Club Argentino, RCA.

Im Segment von 135,7 bis 137,8 kHz wird vom RCA so lange koordiniert, bis der Bereich primär zugewiesen wird. Das soll nach einem Jahr erfolgen.

**DL-Rundspruch des DARC 33/02**



**Bearbeiter: Ing. Claus Stehlik, OE6CLD**  
**Murfeldsiedlung 39, A-8111 Judendorf**  
**E-Mail: oe6cl@oevsv.at**

## ■ 11. ARDF World Championship 2002 – Team Austria

Die heurige ARDF-Weltmeisterschaft fand vom 2. bis 7.9.02 in Tatranské Matliare in der Slowakei statt. Kurz vor dem Fieldday in Dobl, Anfang Juli 2002, wurde Harald, OE6GC, von OE6FZG gebeten, die Teamleitung für die ARDF-Weltmeisterschaft zu übernehmen, da er aus beruflichen Gründen verhindert ist, womit ziemlich genau nur zwei Monate für die Vorbereitung bleiben. Wichtigste Punkte waren ein einheitliches Erscheinungsbild der Mannschaft sowie genügend Sponsormittel aufzu-



treiben, was nicht einfach war. Dank einiger Sachspenden war zumindest ein einheitliches Auftreten gewährleistet, vom benötigten Geld stand jedoch gerade 1/7 der geschätzten Summe für das gesamte Team zur Verfügung.

Das OE-Team bestand aus Norbert, OE2SPN, mit Sohn Christian, Franz, OE2WUL, Georg, OE5MGM, Christian, OE6HCD, Tom, OE6TKT, Gerhard, OE6TGD, SWL Christoph sowie dem Teamleiter Harald, OE6GC.

Die Veranstaltung mit knapp 400 Teilnehmern aus 29 Nationen stellt ein wesentliches Aushängeschild für den Amateurfunk dar. Das OE-Team war zwar bei beiden Bewerben nicht ganz vorne dabei, hat aber in der Teamwertung respektable Plätze (einmal 6., 2 x 10. und einmal 12.) erreichen können. Angesichts der starken Konkurrenz kann man wohl zufrieden sein. Einen detaillierten Bericht sowie zahlreiche Bilder gibt es im Internet unter <http://members.aon.at/oe6gc/html/ardf-wm.html> bzw. <http://www.qsl.net/oe6gc> unter ARDF-WM.

## ■ Radioausstellung in Linz

Im ORF-Landesstudio Linz sowie im Schloßmuseum Linz findet vom 24.9. bis 24.11. eine Radioausstellung über die technische Entwicklung des Rundfunks vom Detektor bis zum Transistor mit Höhepunkten aus der Sammlung Auer statt.

Kaum ein Medium hat schon kurze Zeit nach seiner Erfindung das Alltagsleben so grundlegend beeinflusst, wie das Radio. Neben der elektrischen Lampe war das Radio das erste technische Gerät, das zum Möbelstück wurde und somit auch alle Modeerscheinungen mitmachte. Die Entwicklung von Technik und Design über Jahrzehnte hinweg fasziniert heute immer mehr Menschen.

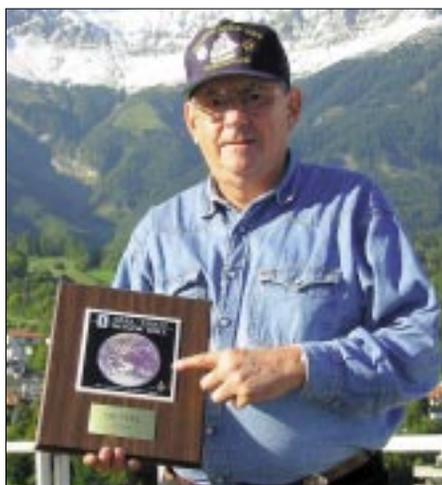
Die Ausstellungen im Linzer Schloßmuseum und im ORF Landesstudio Oberösterreich vermitteln die beeindruckende Vielfalt an Herstellern, Designs, Radiotypen und Tonträgern der vergangenen 70 Jahre.

Öffnungszeiten: ORF Landesstudio OÖ (Europaplatz 3, 4021 Linz) Mo. bis Fr. von 9 bis 17 Uhr, Eintritt frei! Das Schloßmuseum (Tumelplatz 10, 4010 Linz) hat Di. bis Fr. von 9 bis 18, Sa/So/Feiertag von 10 bis 17 Uhr geöffnet.

## ■ Nr. 1 der DXCC Honor Roll

Die Nr. 1 der Honor Roll zu erreichen ist eigentlich das große Ziel eines jeden aktiven DXers. Es bedeutet, daß man sämtliche zur Zeit zählenden DXCC-Länder (aktuell also 335) gearbeitet und per QSL bestätigt hat. Eine weitere Hürde ist zusätzlich noch die Akzeptanz durch die ARRL. Es bedeutet viele Jahre harte Arbeit, Lauern auf DXpeditionen, Warten auf entsprechende Ausbreitungsbedingungen und vieles mehr. Hier also die beiden OMs, die dieses Ziel nach vielen Jahren erreicht haben: Erwin, OE7SEL, #1 Fone + Mixed Honor Roll (siehe Foto) und Manfred, OE7XMH, #1 Fone + Mixed Honor Roll.

Erwin (Bild unten) konnte gleichzeitig mit Erreichen der Nr. 1 seinen 60. Geburtstag feiern!



## Inserentenverzeichnis

Albrecht Elektronik GmbH.....	1163
Al-Towers Hummel.....	1165
Andy's Funkladen; Bremen.....	1167/1177
Bogerfunk Funkanl. GmbH.....	1171/1172
ClassicInternational; M'gladbach.....	1170
Communications Systems Rosenberg.....	1172
DIFONA Communications GmbH; Offenbach.....	1166
Dortmunder Amateurfunkmarkt.....	1177
Elektronik-Fundgrube; M. Queck.....	1165
Elektronik-Service; R. Dathe.....	1176
Fernschule Weber.....	1164
FlexaYagi.....	1180
Funkboerse.....	1180
Funktechnik Grenz.....	1175
Funktechnik Häßler; Dresden.....	1167
Göttner; Ing.-Büro f. Datenfunk.....	1165
Haro electronic; Bubesheim.....	1183
ICOM (Europe) GmbH.....	1147/4.US
KCT Weißenfels; D. Lindner.....	1170
Kenwood Electronics Deutschland GmbH.....	3.US
KM Elektronik; Mering.....	1180
Dieter Knauer; Funkelektronik.....	1164
KN-Electronic; K. Nathan.....	1171
Michael Kölling; Funktechnik.....	1180
K & S Elektronik; Chemnitz.....	1163
Kusch; Dortmund.....	1177
maas funk-elektronik Importeur.....	1163
MBMT Meßtechnik.....	1165
Oppermann GbR; Elektronische Bauelemente.....	1168
Petri Elektronik.....	1175
QRP project.....	1165
QSL collection; Wien.....	1164
Radau – Funktechnik; Lörrach.....	1180
Reichelt Elektronik.....	1181
RFW Elektronik.....	1165
Sander electronic; Berlin.....	1180
Schönherr electronic; Chemnitz.....	1164
Segor electronics; Berlin.....	1171
SSB Electronic GmbH; Iserlohn.....	1175
Stadtsteiger.....	1165
Theuberger Verlag GmbH.....	1173/1178/1182/1184
TRV – Techn. Requisiten Vorrath.....	1183
UKW Berichte Telecommunication.....	1164
von der Ley; Kunststoff-Technik.....	1177
Wallfass.....	1183
Wienbrügge TELEFUNK; Göttingen.....	1180
WiMo Antennen und Elektronik GmbH;	
Herxheim.....	1167/1169/1170/1183
YAESU Germany GmbH.....	2.US

Der Abonnement-Auflage dieser Ausgabe liegt ein Prospekt der Fa. Westfalia Technica GmbH, Hagen, bei. Wir bitten um Beachtung.

**Wie immer extrascharf kalkuliert:  
 Die QSL-SHOP-Sonderaktion  
 zum Jahresende für Vielfunker**

**5000 Hochglanz-QSL-Karten  
 mit Eigenfoto oder Archivbild  
 inkl. Versand  
 für 230 Euro\*.**



Bestellungen bis 20.11.2002 möglich.  
 Auslieferung der QSLs bis 22.12.2002

[www.QSL-SHOP.com](http://www.QSL-SHOP.com)

Nähere Auskünfte unter Telefon (030) 44 66 94 73

oder über die gebührenfreie Hotline 0800-QSLSHOP.

\*) Preis für FUNKAMATEUR-Abonnenten 225 Euro!

**ANZEIGENSEITE**

**ANZEIGENSEITE**